

# solac MOD. C304 G2

CAFETERA ESPRESSO "ESPRESSO 18 BAR"  
"ESPRESSO 18 BAR" ESPRESSO COFFEE-MAKER  
MACHINE A CAFE ESPRESSO «ESPRESSO 18 BAR»  
ESPRESSOMASCHINE "ESPRESSO 18 BAR"  
CAFETEIRA EXPRESSO "ESPRESSO 18 BAR"  
CAFFETTIERA ESPRESSO "ESPRESSO 18 BAR"  
ESPRESSOMACHINE "ESPRESSO 18 BAR"  
"ESPRESSO 18 BAR" ESPRESSO KÁVOVAR  
EKSPRES DO KAWY MODEL „ESPRESSO 18 BAR”  
"ESPRESSO 18 BAR" ESPRESSO KÁVOVAR  
„ESPRESSO 18 BAR" ESZPRESSZÓ KÁVÉFŐZŐ  
КАФЕМАШИНА ЗА ЕСПРЕСО "ESPRESSO 18 BAR"  
"ESPRESSO 18 BAR" APARAT ZA ESPRESSO  
ESPRESSOR „ESPRESSO 18 BAR"

INSTRUCCIONES DE USO  
INSTRUCTIONS FOR USE  
MODE D'EMPLOI  
GEBRAUCHSANLEITUNG  
INSTRUÇÕES DE USO  
ISTRUZIONI PER L'USO  
GEBRUIKSAANWIJZING  
NÁVOD K POUZITÍ  
INSTRUCJA OBSLUGI  
NÁVOD NA POUZITIU  
HASNÁLATI UTASÍTÁS  
инструкция за употреба  
UPUTE ZA UPOTREBU  
INSTRUCȚIUNI DE UTILIZARE



Solac is a registered Trade Mark

11/06



**5- 8 • ESPAÑOL**  
**9-12 • ENGLISH**  
**13-16 • FRANÇAIS**  
**17-20 • DEUTSCH**  
**21-24 • PORTUGUÊS**  
**25-28 • ITALIANO**  
**29-32 • NEDERLANDS**  
**33-36 • ČESKY**  
**37-40 • POLSKA**  
**41-44 • SLOVENSKY**  
**45-49 • MAGYAR**  
**50-53 • българск**  
**54-57 • HRVATSKA**  
**58-61 • ROMANA**

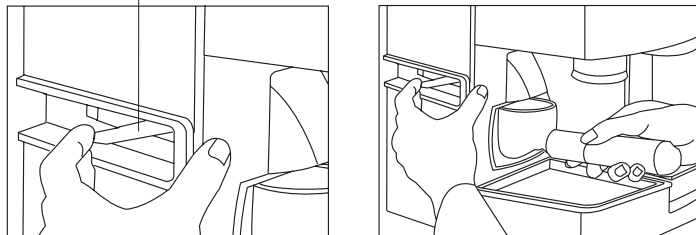
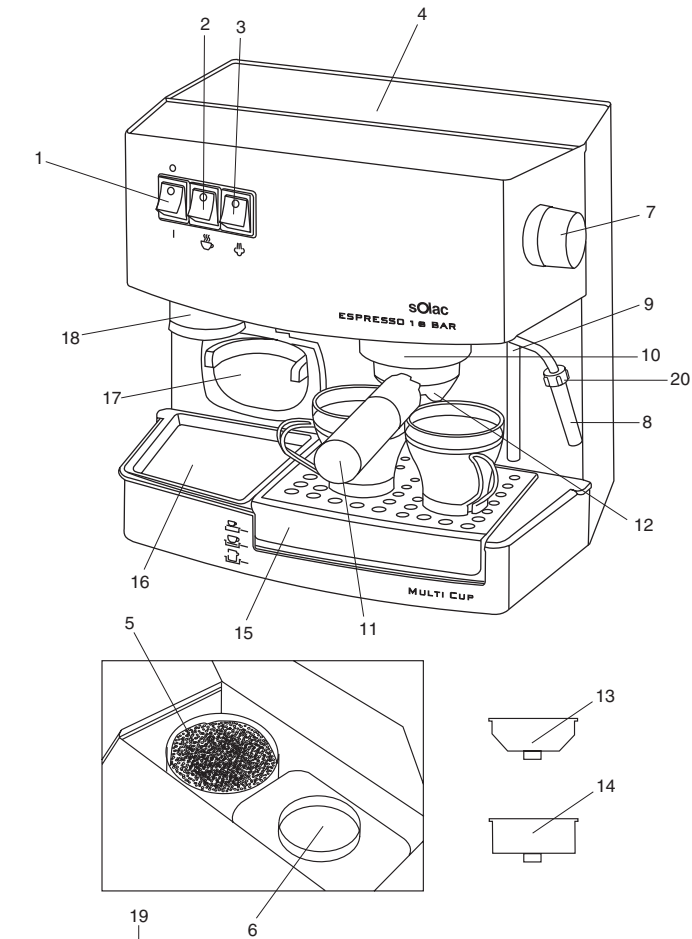


Fig. 1

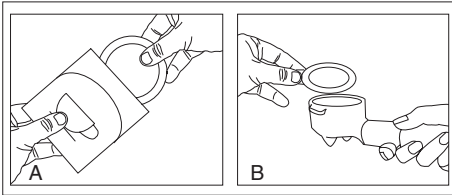


Fig. 2

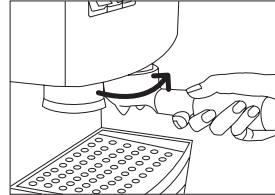


Fig. 3

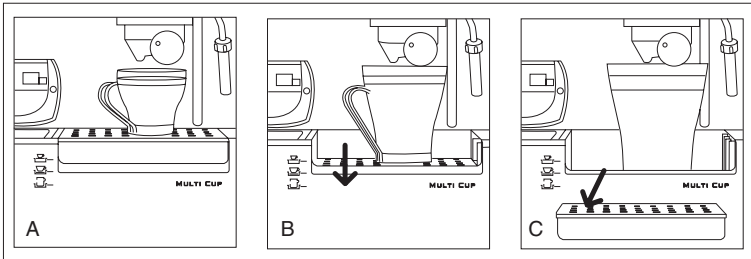


Fig. 4

## ATENCIÓN

- Lea estas instrucciones antes de usar la cafetera.
- No conecte la cafetera sin asegurarse que el voltaje indicado en la placa de características y el de su casa coinciden.
- No haga funcionar la cafetera sin agua en el depósito.
- En determinados momentos puede salir vapor y agua por la salida del café. Esto no es síntoma de fallo ni mal funcionamiento.
- Esta cafetera expres es un modelo profesional de alta presión (hasta 18 bares), incorpora una electro-bomba para extraer el mayor aroma y sabor del café. Por ello es normal que al entrar en funcionamiento la electro bomba dé lugar a un pequeño ruido y vibración.
- Si el cable de alimentación está dañado, debe ser sustituido por el fabricante o por un servicio postventa o personal similar cualificado con el fin de evitar un peligro.
- ¡MUY IMPORTANTE! No debe sumergir ni humedecer el aparato.
- Manténgase fuera del alcance de los niños.

## COMPONENTES PRINCIPALES

- 1.- Interruptor con piloto luminoso de red
- 2.- Interruptor con piloto luminoso de salida de café
- 3.- Interruptor con piloto luminoso de vapor
- 4.- Tapa superior
- 5.- Recipiente para café molido (max. 250gr)
- 6.- Depósito de agua (max. 3l)
- 7.- Mando del supervaporizador
- 8.- Supervaporizador
- 9.- Visor nivel de agua
- 10.- Portafiltros
- 11.- Portafiltros con mango
- 12.- Orificios de salida de café
- 13.- Filtro 1 taza (max 7 gr)
- 14.- Filtro 2 tazas (max 14gr)
- 15.- Bandeja porta-tazas
- 16.- Bandeja dosificador de café
- 17.- Guía portafiltros para dosificador de café
- 18.- Pisador
- 19.- Mando dosificador de café
- 20.- Protector vaporizador

## RECOMENDACIONES

- Antes de estrenar el aparato con café, conviene dejar salir por el portafiltro el contenido de agua (sin café en el filtro) correspondiente a 8-10 tazas. De esta manera obtendrá una limpieza completa de todo el sistema.
- No utilice nunca más café del indicado.

## FUNCIONAMIENTO

### A.- CAFE

#### *a.- Preparación del café*

- Llene el depósito con agua, utilizando la zona de carga (6). Asegúrese que los extremos de los tubos del depósito queden sumergidos en el agua.
- Si desea que su primer café tenga una mayor temperatura, coloque el portafiltros sin café, y deje salir una o dos tazas de agua caliente, con el fin de templar los componentes de la cafetera. Además, le recomendamos coloque las tazas a utilizar encima de la tapa superior (4) para que también se templen durante esta operación.
- Conecte la cafetera a la red y accione el interruptor (1) a la posición I.
- Fig.1. Si desea utilizar café molido, llene el recipiente de café (5) con café molido. Recomendamos no utilice un café de molido extrafino.
- Coloque el filtro que desee utilizar, para 1 ó 2 tazas (13 ó 14), en el portafiltros (11).
- Sitúe el portafiltros (11) en las guías para dosificar el café y deslice la palanca del dosificador (19) hacia delante, hasta que oiga clic, 1 ó 2 veces dependiendo del filtro que vaya a utilizar.
- Presione ligeramente el café del filtro con el pisador (18).
- Fig.2. Si desea utilizar café en monodosis, abra la bolsita de la dosis unitaria. Coloque el filtro de 1 taza (13), en el portafiltros (11). Coloque la monodosis en el portafiltros.

#### *b.- Puesta en marcha*

- A continuación ponga el portafiltros (11) en la cafetera.
- Asegúrese que el portafiltros está bien cerrado, empujando el mango de izquierda a derecha fuertemente, de lo contrario puede gotear.(Fig.3)
- Coloque la bandeja porta-tazas (15) según el tamaño de las tazas que vaya a utilizar (Fig.4):
  - A.- Tazas pequeñas
  - B.- Tazas medianas
  - C.- Tazas grandes
- Sitúe una o dos tazas debajo de los orificios de salida del café (12).

- Cuando se ilumine el piloto del interruptor de salida de café (2), pulse el interruptor (2) y comenzará a salir café.
- Cuando haya salido la cantidad de café deseada, desconecte el interruptor (2). Si no desconecta este interruptor, el café seguirá saliendo y su taza quedará desbordada.
- Si al soltar el portafiltros el filtro quedase adherido a la cafetera, puede despegarlo al momento pulsando brevemente el interruptor de salida de café (2).

### **c.- Limpieza**

- Si ha utilizado café molido, limpie la borra poniendo el portafiltros debajo del grifo del agua.
- Si ha utilizado monodosis de café, retire la bolsa y deposítela en la basura.

## **B.- VAPOR**

---

- Para calentar cualquier tipo de líquido utilizando el supervaporizador:
- Pulse el interruptor (1) a la posición I, se encenderá el piloto del interruptor de red. Seguidamente conecte el interruptor de vapor (3), y espere hasta que se encienda el piloto del interruptor de vapor.
- Cuando se ilumine el piloto, introduzca el vaporizador (8) en el líquido a calentar y abra progresivamente el mando del supervaporizador (7). Manipule siempre el vaporizador (8) por el protector (20), para evitar posibles quemaduras. Manipule siempre el vaporizador (8) por el protector (20) para evitar posibles quemaduras.
- Cuando haya finalizado, no olvide apagar el interruptor de vapor (3).
- Si va a utilizar el supervaporizador (8) de forma ininterrumpida para calentar bastante cantidad de líquido (aprox. más de 100 ml) proceda como se indica: una vez que el vapor ha perdido presión (no hay fuerza), cierre el mando del supervaporizador (7), pulse el interruptor de salida del café (2) hasta que salga un poco de agua por la zona de salida del café. A continuación, espere otra vez a que el piloto del interruptor de vapor (3) se encienda. Repita estos pasos tantas veces como considere necesarias.

## **C.- AGUA CALIENTE**

---

- Para preparar té, infusiones, etc. ....:
- Pulse el interruptor (1) a la posición I, se encenderá el piloto de red. Cuando se encienda el piloto del interruptor de salida de café(2), sitúe el recipiente bajo el vaporizador (8).
- Abra el mando del vaporizador (7) y conecte el interruptor de salida del café (2).
- Cuando obtenga la cantidad de agua caliente deseada, desconecte el interruptor de salida del café (2) y cierre el mando del vaporizador (7).

---

## **LIMPIEZA Y MANTENIMIENTO**

---

- Desconecte la cafetera de la red.
- Limpie regularmente el depósito, y el portafiltros.

- No utilice alcohol, ni disolventes ni productos abrasivos, para limpiar la cafetera o la bandeja, sólo un paño suave húmedo.
- Si utiliza el vaporizador para calentar leche, para una limpieza más fácil límpielo lo antes posible. Espere a que el vaporizador se enfríe y límpielo con un trapo húmedo.
- De vez en cuando y para una limpieza más profunda del vaporizador proceda como se indica a continuación: Espere a que el vaporizador se enfríe y desenrosque la parte cilíndrica del mismo, en sentido contrario a las agujas del reloj. Limpie el eje del vaporizador con un trapo húmedo y jabone la pieza cilíndrica. Asegúrese que el agujero pequeño que hay en la parte superior del vaporizador está limpio antes de volver a poner la pieza.
- Coloque el vaporizador en su eje enroscándolo en sentido de las agujas del reloj.

---

## DESCALCIFICACION

---

- Una vez al año es conveniente descalcificar el aparato con un producto especial para máquinas de café para mantener en perfecto estado la cafetera.
- Siga las instrucciones indicadas en el descalcificador.
- Para aclarar los circuitos, vuelva a llenar el depósito sólo con agua, conecte la cafetera, coloque el portafiltros sin café y realice, un par de veces, todos los pasos indicados en el aparato Funcionamiento. Durante esta operación accione el interruptor (3) y deje salir vapor durante 2 minutos.



---

## CAUTION

---

- Read these instructions before using the coffee-maker.
- Do not switch the coffee machine on without making sure that the voltage stated on the nameplate matches that in your home.
- Do not operate the coffee-maker without water in the reservoir.
- Steam and water may emerge from the coffee outlet at certain times. This is not a symptom of a fault or malfunction.
- This espresso coffee-maker is a professional high pressure model (up to 18 bar) and has a built-in electric pump to draw out the maximum flavour and aroma from the coffee. It is therefore normal for the electric pump to produce a little noise and vibration when it comes into operation.
- If the power lead is damaged, it should be replaced by the manufacturer or by an authorised after-sales service shop or similar qualified personnel to prevent possible risk.
- VERY IMPORTANT! Do not immerse or wet the appliance.
- Keep it out of the reach of children.

---

## MAIN COMPONENTS

---

- 1.- Switch with red pilot light
- 2.- Switch with coffee output warning light
- 3.- Switch with steam warning light
- 4.- Top cover
- 5.- Ground coffee receptacle (max. 250gr)
- 6.- Water reservoir (max. 3l)
- 7.- Supersteamer control
- 8.- Supersteamer
- 9.- Water level sight glass
- 10.- Filter holder
- 11.- Filter holder with handle
- 12.- Coffee outlet holes
- 13.- 1-cup filter (max 7 gr)
- 14.- 2-cup filter (max 14 gr)
- 15.- Cup-holder tray
- 16.- Coffee dispenser tray
- 17.- Filter holder guide for coffee dispenser
- 18.- Tamper
- 19.- Coffee dispenser control
- 20.- Steam nozzle protector

---

## RECOMMENDATIONS

---

- Before first using the coffee appliance, it is best to let the water content equivalent to 8-10 cups run out through the filter holder (with no coffee in the filter).
- Never use more coffee than as indicated.

---

## OPERATION

---

### A.- COFFEE

---

#### *a.- Preparing coffee*

- Fill the reservoir with water, using the loading area (6). Make sure that the ends of the reservoir pipes are immersed in the water.
- (Fig.1) If you would like to use ground coffee, fill the coffee receptacle (5) with ground coffee. We recommend you not to use an extra-fine ground coffee.
- If you want your first coffee to have a higher temperature, set the filter holder in place without coffee and let one or two cups of hot water run out in order to warm the components of the coffee-maker. In addition, we recommend you to stand the cups to be used on the top cover (4) so that they are also warmed during this operation.
- Plug the coffee-maker into the mains and turn switch (1) to position I.
- Fit the filter you want to use, for 1 or 2 cups (13 or 14), in the filter holder (11).
- Place the filter holder (11) in the guides for dispensing the coffee and slide the dispenser lever (19) forwards, until you hear a click, once or twice depending on the filter you are going to use.
- Press the filter coffee down lightly with the tamper (18).
- If you would like to use coffee tablets, open the single-serving bag. Put the 1-cup filter (13) on the filter holder (11). Put the tablet in the filter holder.

#### *b.- Starting the coffee-maker*

- Then fit the filter holder (11) to the coffee-maker.
- Make sure the filter holder is securely closed by pushing the handle firmly from left to right, otherwise it may drip (fig.3)
- Fit the cup-holder tray (15) according to the size of the cups you are going to use (Fig. 4):
  - A.- Small cups
  - B.- Medium-sized cups
  - C.- Large cups
- Place one or two cups below the coffee outlet holes (12).

- When the coffee output pilot light comes on, press the switch (2) and coffee will start to issue.
- When the desired amount of coffee has run out, turn off the switch (2). If this switch is not turned off, coffee will go on running out and your cup will overflow.
- If the filter remains stuck to the coffee-maker when you release the filter holder, you can free it instantly by pressing the coffee output switch (2) for a moment.

### **c.- Cleaning.**

- If you have used ground coffee, clean the grounds by placing the filter holder under running water.
- If you have used the coffee tablet, remove the bag and put it in the trash.

## **B.- STEAM**

---

- To heat any type of liquid using the supersteamer:
- Press the switch (1) to position I and the main switch pilot light will come on. Then turn the steam switch (3) on and wait until the steam switch pilot light comes on. This operation will last 45 seconds.
- When the pilot light comes on, insert the steamer (8) into the liquid to be heated and gradually open the supersteamer control (7). Take always the steam nozzle (8) on its protector (20), to avoid getting burns.
- When you have finished, do not forget to turn off the steam switch (3).
- If you are going to use the supersteamer (8) continually to heat quite a lot of liquid (more than 100 ml approx.), proceed as stated: once the steam has lost pressure (there is no force), close the supersteamer (7) control, press the coffee output switch (2) until a little liquid issues from the coffee outlet area. Then wait again until the steam switch pilot light (3) comes on. Repeat these steps as often as you consider necessary.

## **C.- HOT WATER**

---

- To prepare tea, infusions, and so on:
- Press switch (1) to position I and the pilot light will come on. When the coffee output switch pilot light (2) comes on, place the receptacle under the steamer (8).
- Open the steamer control (7) and press the coffee output switch (2).
- When you have the desired amount of hot water, release the coffee output switch (2) and close the steamer control (7).

---

## **CLEANING AND MAINTENANCE**

---

- Unplug the coffee-maker.
- Clean the reservoir and filter holder regularly.

- Do not use alcohol, solvents or abrasive products to clean the coffee-maker or tray, just a soft damp cloth.
- Every now and again, for more thorough cleaning of the steamer, proceed as follows: wait until the steamer cools down and unscrew its cylindrical part, in an anticlockwise direction. Wipe the steamer spindle with a damp cloth and soap the cylindrical piece. Make sure that the little hole in the top of the steamer is clear before refitting the piece.
- Fit the steamer on its spindle and screw it up in a clockwise direction.

---

## DE-SCALING

---

- It is best to de-scale the appliance once a year with a special product for coffee machines so as to maintain the coffee-maker in perfect condition.
- Follow the instructions stated on the de-scaling product.
- To flush out the circuits, fill the reservoir again with water only, switch on the coffee-maker, fit the filter holder without coffee, and carry out once or twice all the steps described in the "Operation" section. During this process, press switch (3) and let steam issue for 2 minutes.

## ATTENTION

- Lire ces instructions avant d'utiliser la machine à café.
- Ne branchez pas la machine à café avant d'avoir bien vérifié que la tension indiquée sur la plaque signalétique correspond bien à celle de votre maison.
- Ne faites pas marcher la machine à café sans eau dans le réservoir.
- A certains moments, il est possible que de la vapeur et de l'eau s'échappent par la zone du passage du café. Cela n'est ni une anomalie, ni un mauvais fonctionnement.
- Cette machine à café espresso est un modèle professionnel à haute pression (18 bars), elle incorpore une pompe électrique pour extraire du café tout son arôme et tout son goût. C'est pourquoi il est tout à fait normal qu'il se produise un léger bruit et de petites vibrations lorsque la pompe électrique entre en marche.
- Si le cordon d'alimentation est endommagé, celui-ci devra être remplacé par le fabriquant, par un service après-vente ou par tout professionnel qualifié en vue d'écarter tout danger.
- TRES IMPORTANT ! Ne pas submerger ou mouiller l'appareil.
- Tenir hors de portée des enfants.

## COMPOSANTS PRINCIPAUX

- 1.- Interrupteur avec voyant lumineux de branchement.
- 2.- Interrupteur avec voyant lumineux de passage du café.
- 3.- Interrupteur avec voyant lumineux de vapeur.
- 4.- Couvercle supérieur
- 5.- Récipient pour mouture de café (Max 250gr).
- 6.- Réservoir d'eau (Max 3l.).
- 7.- Commande du super vaporisateur.
- 8.- Super vaporisateur.
- 9.- Témoin niveau d'eau.
- 10.- Porte-filtre.
- 11.- Porte-filtre avec manche.
- 12.- Orifices de passage du café.
- 13.- Filtre 1 tasse (Max 7 gr).
- 14.- Filtre 2 tasses (Max 14 gr).
- 15.- Plateau porte-tasses.
- 16.- Plateau de dosage du café.
- 17.- Guide porte-filtre pour doseur de café.
- 18.- Tasseur
- 19.- Commande de dosage du café.
- 20.- Protection

---

## RECOMMANDATIONS

---

- Avant d'utiliser pour la première fois l'appareil avec du café, il convient de laisser passer par le porte-filtre une quantité d'eau (sans café dans le filtre) correspondant à 8 - 10 tasses. Vous obtiendrez ainsi un nettoyage complet de tout le système.
- N'utilisez jamais plus de café que ce qui est indiqué.

---

## FONCTIONNEMENT

---

### A.- CAFE

---

#### *a.- Préparation du café.*

- Remplissez le réservoir d'eau, en utilisant la zone de charge (6). Assurez-vous que les extrémités des tubes du réservoir sont bien submergées dans l'eau.
- (Fig.1) Si vous souhaitez utiliser du café moulu, remplissez le récipient de café (5) avec la mouture de café. Nous conseillons de ne pas utiliser un café à mouture extra-fine.
- Si vous voulez que votre café soit plus chaud, mettez le porte-filtre sans café et laissez passer une ou deux tasses d'eau chaude, en vue de tiédir les composants de la machine à café. De plus, nous vous recommandons de placer les tasses qui vont être utilisées au-dessus du couvercle supérieur (4) pour qu'elles se tiédissent aussi pendant l'opération.
- Branchez la machine à café sur le secteur et actionnez l'interrupteur (1) en position I.
- Mettez le filtre que vous voulez utiliser, pour 1 ou 2 tasses (13 ou 14) dans le porte-filtre (11).
- Placez le porte-filtre (11) dans les guides pour doser le café et faites glisser le levier du doseur (19) vers l'avant jusqu'à ce que vous entendiez « clic », 1 ou 2 fois en fonction du filtre que vous allez utiliser.
- Pressez légèrement le café du filtre à l'aide du tasseur (18).
- (Fig.2) Si vous souhaitez utiliser du café en dosette, ouvrez le sachet de la dose unitaire. Placez le filtre correspondant à 1 tasse (13) sur le porte-filtres (11). Placez la dosette dans le porte-filtres.

#### *b) Mise en marche*

- Ensuite, mettez le porte-filtre (11) dans la machine à café.
- Assurez-vous que le porte-filtre est bien fermé, en poussant fortement la poignée de gauche à droite, sinon il peut gouter (Fig.3)
- Placez le plateau porte-tasses (15) en fonction de la taille des tasses que vous allez utiliser (Fig. 4) :

- A.- Petites tasses
- B.- Tasses moyennes
- C.- Grandes tasses
- Situez une ou deux tasses sous les orifices de passage du café (12).
- Lorsque le voyant de l'interrupteur de passage du café (2) s'allumera, appuyez sur l'interrupteur (2) et le café commencera à passer.
- Lorsque la quantité de café souhaitée sera passée, déconnecter l'interrupteur (2). Si vous ne déconnectez pas cet interrupteur, le café continuera à passer et votre tasse débordera.
- Si en relâchant le porte-filtre, le filtre reste adhérent à la machine à café, vous pouvez le décoller instantanément en appuyant brièvement sur l'interrupteur de passage du café (2).

### **c) Nettoyage**

- Si vous avez utilisé du café moulu, nettoyez le dépôt en passant les porte-filtres sous l'eau du robinet.
- Si vous avez utilisé une dosette de café, retirez le sachet et jetez-le à la poubelle.

## **B. VAPEUR**

---

- Pour chauffer tout type de liquide en utilisant le super vaporisateur :
- Appuyez sur l'interrupteur (1) pour le mettre en position I, le voyant de l'interrupteur de branchement s'allumera. Ensuite, connectez l'interrupteur de vapeur (3) et attendez que le voyant de l'interrupteur de vapeur s'allume. Cette opération durera 45 secondes environ.
- Lorsque le voyant s'allumera, introduisez la buse du vaporisateur (8) dans le liquide à chauffer et ouvrez progressivement la commande de la super vapeur (7). Manipulez toujours le vaporisateur (8) avec la protection (20) afin d'éviter toute éventuelle brûlure.
- Lorsque vous aurez terminé, n'oubliez pas d'éteindre l'interrupteur de vapeur (3).
- Si vous allez utiliser le super vaporisateur d'une façon continue pour chauffer une grande quantité de liquide (environ 100 ml), procédez comme indiqué : dès que la vapeur n'a plus de pression (elle perd sa force), fermez la commande du super vaporisateur (7), appuyez sur l'interrupteur de passage du café (2) jusqu'à ce qu'un peu de liquide sorte par la zone de passage du café. Ensuite, attendez à nouveau que le voyant de l'interrupteur de vapeur (3) se rallume. Renouvelez ces opérations autant de fois que nécessaire.

## **C. EAU CHAUDE**

---

- Pour préparer du thé, des infusions, etc. :
- Appuyez sur l'interrupteur (1) pour le mettre en position I, le voyant de branchement s'allumera. Lorsque le voyant de l'interrupteur de passage du café (2) s'allumera, placez le récipient sous la buse du vaporisateur (8).
- Ouvrez la commande du vaporisateur (7) et branchez l'interrupteur de passage du café (2).
- Lorsque vous obtiendrez la quantité d'eau chaude désirée, déconnectez l'interrupteur de passage du café (2) et fermez la commande du vaporisateur (7).

---

## NETTOYAGE ET ENTRETIEN

---

- Débranchez la machine à café.
- Nettoyez régulièrement le réservoir et le porte-filtre.
- N'utilisez pas d'alcool, de dissolvants ou de produits abrasifs, pour nettoyer la machine à café ou le plateau, seulement un chiffon doux humide.
- Si vous utilisez le vaporisateur pour chauffer du lait, pour un nettoyage plus facile, lavez-le le plus vite possible. Attendez que le vaporisateur se soit refroidi et nettoyez à l'aide d'un chiffon humide. De temps en temps, pour un nettoyage plus profond du vaporisateur, procédez comme indiqué ci-après : Attendez que le vaporisateur se soit refroidi, dévissez la partie cylindrique de ce dernier, dans le sens contraire des aiguilles d'une montre. Nettoyez l'axe du vaporisateur à l'aide d'un chiffon humide et savonnez la pièce cylindrique. Assurez-vous que le petit trou qu'il y a sur la partie supérieure du vaporisateur soit propre avant de remettre la pièce.
- Remettez le vaporisateur sur son axe en le vissant dans le sens des aiguilles d'une montre.

---

## DETARTRAGE

---

- Il convient de détartre l'appareil une fois par an en utilisant un produit spécial pour machines à café en vue de garder la machine à café en parfait état.
- Suivez les instructions indiquées sur le détartreur.
- Pour rincer les circuits, remplissez à nouveau le réservoir d'eau, branchez la machine à café, mettez le porte-filtre sans café et réalisez deux fois toutes les étapes indiquées au chapitre «Fonctionnement». Pendant cette opération, actionnez l'interrupteur (3) et laissez la vapeur s'échapper pendant 2 minutes.



---

## ACHTUNG

---

- Vor dem Gebrauch des Espressoautomats, diese Anleitung lesen.
- Vor dem Anschließen des Espressoautomats ist nachzuprüfen, ob die Spannung auf dem Leistungsschild mit der im Haus zur Verfügung stehenden Spannung übereinstimmt.
- Den Espressoautomaten nicht bei leerem Wassertank einschalten.
- Unter gewissen Umständen kann Dampf und Wasser aus der Espressoauslauföffnung treten. Dies ist kein Anzeichen für einen Defekt oder eine Betriebsstörung.
- Dieser Espressoautomat ist ein professionelles mit Hochdruck (bis zu 18 bar) funktionierendes Modell mit einer Elektropumpe zur Aroma- und Geschmacksextraktion des Kaffees. Es ist deshalb normal, wenn bei Inbetriebnahme ein leises Geräusch und vibrieren der Elektropumpe zu vernehmen ist.
- Vergewissern Sie sich, dass der Espressoautomat in einem ordentlichen Zustand ist. Bei einer evtl. Beschädigung, insbesondere des Netzkabels, lassen Sie bitte den Schaden durch den autorisierten Kundendienst beheben, um Gefährdungen zu vermeiden.
- SEHR WICHTIG! Das Gerät nicht in Wasser eintauchen oder nass machen.
- Gerät von Kindern fern halten.

---

## HAUPTBESTANDTEILE

---

- 1.- Betriebsschalter mit rotem Kontrollämpchen
- 2.- Schalter für Espressozubereitung mit Kontrollämpchen
- 3.- Dampfschalter mit Kontrollämpchen
- 4.- Oberer Deckel
- 5.- Behälter für gemahlene Espresso (max. 250gr)
- 6.- Wassertank (max. 3l)
- 7.- Regler zur Dampfentnahme
- 8.- Dampfdüse
- 9.- Wasserstandsanzeige
- 10.- Siebträger
- 11.- Siebträger mit Stielgriff
- 12.- Auslauföffnungen für den Espresso
- 13.- Filtereinsatz für 1 Tasse (max 7 gr)
- 14.- Filtereinsatz für 2 Tassen (max 14 gr)
- 15.- Tassenablage
- 16.- Espressodosierablage
- 17.- Siebträger-Führung für Espressodosierer

- 18.- Espresso-Presse
- 19.- Esspressodosier-Bedienhebel
- 20.- Dampfdüse Beschützer

---

## EMPFEHLUNGEN

---

- Vor der ersten Espresso-Zubereitung, eine Wassermenge von 8-10 Tassen durch den Filterbehälter (ohne Kaffee im Filter) durchlaufen zu lassen. Auf diese Weise wird das Gerät vollständig gereinigt.
- Nie mehr als die angegebene Espressomenge verwenden.

---

## FUNKTIONSWEISE

---

### A. - ESPRESSO

---

#### **1.- Espresso-Zubereitung**

- Den Wassertank im Füllbereich (6) mit Wasser füllen. Achten Sie dabei darauf, dass der Wasseransaugschlauch des Wassertanks unter dem Wasserspiegel ist.
- (Abb.1): Falls Sie gemahlene Espresso-Pulver verwenden möchten, füllen Sie die den Espresso-Behälter (5) mit Espresso.
- Wenn Sie Ihren ersten Espresso besonders warm haben möchten, setzen Sie den Siebträger ohne Espresso-Pulver ein und lassen zwei bis drei Tassen warmes Wasser durchlaufen, um so die Geräteteile aufzuwärmen. Außerdem, empfehlen wir die zu verwendenden Tassen auf den oberen Deckel (4) zu stellen, so dass sie bei diesem Vorgang gleichzeitig aufgewärmt werden.
- Espresso-Automat anschließen und den Schalter (1) auf Position I stellen.
- Setzen Sie je nach Bedarf einen Filter für 1 bzw. 2 Tassen (13 bzw. 14) in den Siebträger (11) ein.
- Setzen Sie den Siebträger (11) in die Führungen zur Esspressodosierung ein und schieben Sie den Dosierhebel (19) bis zum Einrasten nach vorne, je nach verwendetem Filter 1 bzw. 2 Mal.
- Den Espresso im Filter leicht mit der Presse (18) andrücken.
- (Abb.2) Falls Sie vorportionierte Espresso-Pads verwenden möchten, entfernen Sie dessen Verpackung. Setzen Sie den Filtereinsatz für 1 Tasse (13) in den Siebträger (11) ein und legen Sie ein Espresso-Pad in den Filtereinsatz.

#### **2.- Inbetriebnahme**

- Jetzt den Siebträger (11) in das Gerät einsetzen.
- Achten Sie darauf, dass der Siebträger gut verschlossen ist, indem Sie den Hebel kräftig von links nach rechts drücken, um das Tropfen zu vermeiden (Abb.3):
- Die Tassenablage (15) je nach Größe der zu verwendenden Tassen einsetzen (Abb.4):

- A.- Kleine Tassen
- B.- Mittelgroße Tassen
- C.- Große Tassen
- Stellen Sie eine bzw. zwei Tassen unter die Auslauföffnungen (12).
- Sobald das Kontrollämpchen für die Espressozubereitung (2) aufleuchtet, auf Schalter (2) drücken. Der fertige Espresso kommt heraus.
- Nachdem Sie die gewünschte Menge Espresso erhalten haben, Schalter (2) abschalten. Sollte dieser Schalter nicht abgestellt werden, fließt der Espresso weiter heraus und Ihre Tasse läuft über.
- Sollte beim Abnehmen des Siebträgers der Filtereinsatz am Espressoautomat haften bleiben, können Sie ihn sofort durch kurzes Betätigen des Schalters (2) lösen.

### **3.- Reinigung**

- Falls Sie Espresso-Pulver verwendet haben, reinigen Sie den Filterträger unter fließendem Wasser.
- Falls Sie Espresso-Pads verwendet haben, entfernen Sie dieses und werfen es in den Abfalleimer.

## **B.- DAMPF**

---

- Zum Aufwärmen von Flüssigkeiten jeder Art mit Hilfe der Dampfdüse:
- Drücken Sie den Schalter (1) auf Position I. Das Kontrollämpchen am Betriebsschalter leuchtet auf. Schalten Sie sofort den Dampfschalter (3) ein und warten Sie bis das Dampfkontrollämpchen aufleuchtet. Dieser Vorgang dauert ca. 45 Sekunden.
- Sobald das Kontrollämpchen aufleuchtet, die Dampfdüse (8) in die aufzuwärmende Flüssigkeit eintauchen und dabei allmählich den Dampfregler (7) aufdrehen. Berühren Sie die Dampfdüse (8) immer am gummierten Teil (20), um mögliche Verbrennungen zu vermeiden.
- Vergessen Sie nicht, nachdem Sie fertig sind, den Dampfschalter (8) abzuschalten.
- Wenn die Dampfdüse (8) für das Aufwärmen von größeren Flüssigkeitsmengen (mehr als 100 ml) ohne Unterbrechung verwendet werden soll, folgendermaßen vorgehen: Nachdem der Dampfdruck nachgelassen hat (nicht mehr mit Kraft kommt), den Dampfregler (7) schließen und den Schalter (2) betätigen bis etwas Wasser aus dem Espressoauslaufbereich austritt. Anschließend warten, bis das Kontrollämpchen des Dampfschalters (3) aufleuchtet. Wiederholen Sie diese Schritte so oft wie nötig.

## **C.- WARMWASSERZUBEREITUNG**

---

- Zum Zubereiten von Tee, usw. ....:
- Drücken Sie den Schalter (1) in Position I: Das Kontrollämpchen am Betriebsschalter leuchtet auf. Sobald das Kontrollämpchen des Schalters (2) aufleuchtet, den entsprechenden Behälter unter die Dampfdüse (8) stellen.

- Den Dampfgler (7) in offene Position bringen und den Schalter (2) betätigen.
- Nachdem Sie die gewünschte Menge heißes Wasser erhalten haben, den Schalter (2) wieder abschalten und den Dampfgler (7) schließen.

---

## REINIGUNG UND PFLEGE

---

- Espressoautomat abschalten und vom Netz nehmen.
- Espressobehälter und Siebträger regelmäßig reinigen
- Keinen Alkohol, Lösungsmittel oder Scheuermittel bei der Reinigung des Espresso-Automaten oder der Ablage verwenden. Nur mit einem feuchten Tuch abwischen.
- Wenn Sie die Dampfdüse zum Aufwärmen von Milch verwenden, reinigen Sie diese, um den Vorgang zu erleichtern, so bald wie möglich nach der Benutzung. Warten Sie bis die Dampfdüse etwas abkühlt ist und reinigen Sie diese anschließend mit einem feuchten Tuch.
- Ab und zu ist zur gründlicheren Reinigung der Dampfdüse folgendes durchzuführen: Warten Sie bis die Dampfdüse abkühlt ist und schrauben Sie das zylinderförmige Teil der Dampfdüse entgegen dem Uhrzeigersinn ab. Reinigen Sie die Dampfdüsenachse mit einem feuchten Tuch und waschen Sie das Zylinderteil mit Seifenlauge. Achten Sie darauf, dass das kleine Loch am oberen Ende der Dampfdüse vor dem Wiedereinsetzen sauber ist.
- Setzen Sie die Dampfdüse durch Einschrauben im Uhrzeigersinn wieder in ihre Achse ein.

---

## ENTKALKEN

---

- Um den Espressoautomaten in einwandfreiem Zustand zu erhalten, empfiehlt es sich das Gerät einmal im Jahr mit einem Spezialprodukt für Espressoautomaten zu entkalken.
- Befolgen Sie die Anweisungen auf dem Kalkentferner.
- Zum Klarspülen der Leitungen ist der Tank wieder nur mit Wasser zu füllen, die Espressoemaschine anzuschließen, der Siebträger ohne Espresso einzusetzen und zweimal alle unter dem Absatz "Funktionsweise" beschriebenen Schritte durchzuführen. Betätigen Sie während dieses Vorgangs den Schalter (3) und lassen Sie 2 Minuten lang Dampf austreten.

## ATENÇÃO

- Ler com atenção estas instruções ante de usar a cafeteira.
- Não ligar a cafeteira sem certificar-se que a voltagem indicada na placa de características e a da sua casa coincidem.
- Não fazer funcionar a cafeteira sem água no depósito.
- Em determinados momentos pode sair vapor e água pela saída de café. Isso não é sintoma de falha, nem mal funcionamento.
- Esta cafeteira expresso é um modelo profissional de alta pressão (até 18 bares), incorpora uma electro-bomba para extrair o maior aroma e sabor do café. Por isso é normal que ao entrar em funcionamento a electro-bomba dê lugar a um pequeno ruído e vibração.
- Se o fio de alimentação estiver estragado, deve ser substituído pelo fabricante ou por um serviços de após venda ou por pessoal similar qualificado com o fim de evitar um perigo
- MUITO IMPORTANTE! Não deve submerger-se e nem humedecer o aparelho.
- Manter fora do alcance das crianças.

## COMPONENTES PRINCIPAIS

- 1.- Interruptor com piloto luminoso da rede.
- 2.- Interruptor com piloto luminoso de saída do café
- 3.- Interruptor com piloto luminosos do vapor
- 4.- Tampa superior
- 5.- Recipiente para café moído (Máximo 250gr)
- 6.- Depósito d'água (Máximo 3l.)
- 7.- Comando do supervaporizador
- 8.- Supervaporizador
- 9.- Visor nível d'água
- 10.- Portafiltros
- 11.- Portafiltros com cabo
- 12.- Orifícios para saída do café
- 13.- Filtro 1 chávena (Máximo 7gr)
- 14.- Filtro 2 chávenas (Máximo 14 gr)
- 15.- Bandeja porta-chávenas
- 16.- Bandeja dosificador do café
- 17.- Guia portafiltros para dosificador do café
- 18.- Pisador
- 19.- Comando dosificador do café
- 20.- Protector

## RECOMENDAÇÕES

- Antes de estrear o aparelho com café, convem deixar sair pelo portafiltro o conteúdo d'água (sem café no filtro) correspondente a 8-10 chávenas. Desta maneira obterá uma limpeza completa de todo o sistema.
- Não utilizar nunca mais café do indicado.

## FUNCIONAMENTO

### A.- CAFÉ

#### *a.- Preparação do café*

- Encher o depósito com água, utilizando a zona de carga (6). Certifique-se de que os extremos dos tubos do depósito fiquem submergidos na água.
- (Fig.1) Se desejar utilizar café moído, encher o recipiente de café (5) com café moído. Recomendamos não utilizar um café de moído extrafino.
- Se desejar que o seu primeiro café tenha uma maior temperatura, colocar o portafiltro sem café, e deixar sair uma ou duas chávenas de água quente, com o fim de aquecer os componentes da cafeteira. Além disso, recomendamos colocar as chávenas a utilizar encima da tampa superior (4) para que também se aqueçam durante esta operação.
- Ligar a cafeteira à rede e accionar o interruptor (1) à posição I.
- Colocar o filtro que for utilizar, para 1 ou 2 chávenas (13 ou 14), no portafiltros (11).
- Situar o portafiltros (11) nas guias para dosificar o café e deslizar a alavanca do dosificador (19) para frente, até ouvir um clic, 1 ou 2 vezes dependendo do filtro que for utilizar.
- Pressionar levemente o café do filtro com o pisador (18).
- (Fig. 2) Se desejar utilizar café de uma dose, abra a bolsa de dose única. Coloque o filtro de 1 chávena (13), no porta-filtros (11). Coloque uma dose no portafiltros.

#### *b.- Colocação em funcionamento*

- A continuação pôr o portafiltros (11) na cafeteira.
- Certificar-se de que o portafiltros esteja bem fechado, empurrando o cabo de esquerda para a direita fortemente, do contrário poderá gotejar (Fig.3)
- Colocar a bandeja porta-chávenas (15) segundo o tamanho das chávenas que for utilizar (Fig.4):
  - A.- Chávenas pequenas.
  - B.- Chávenas médias
  - C.- Chávenas grandes
- Situar uma ou duas chávenas sob os orifícios de saída do café (12).

- Quando se iluminar o piloto do interruptor de saída do café (2) pressionar o interruptor (2) e começará a sair o café.
- Quando tiver saído a quantidade de café desejada, desligar o interruptor (2). Se não desligar este interruptor, o café continuará saindo e a sua chávena ficará desbordada.
- Se ao soltar o portafiltros o filtro ficar grudado à cafeteira, pode desgrudá-lo no momento pressionando brevemente o interruptor de saída do café (2).

### **c.- Limpeza**

- Se utilizou café moído, limpe a borra colocando o porta-filtros debaixo da torneira da água.
- Se utilizou uma dose de café, retire a bolsa e deposite-a no lixo

## **B.- VAPOR**

---

- Para aquecer qualquer tipo de líquido utilizando o supervaporizador.
- Pressionar o interruptor (1) à posição I, acender-se-á o piloto do interruptor da rede. A continuação ligar o interruptor de vapor (3), e esperar até que se acenda o piloto do interruptor de vapor. Esta operação durará uns 45 segundos.
- Quando se iluminar o piloto, introduzir o vaporizador (8) no líquido a aquecer e abrir progressivamente o comando do supervaporizador (7). Manipule sempre o vaporizador (8) através do protector (20) para evitar possíveis queimaduras.
- Quando houver finalizado, não esquecer de apagar o interruptor de vapor (3).
- Se for utilizar o supervaporizador (8) de modo interrompido para aquecer bastante quantidade de líquido (aprox. Mais de 100 ml) proceder como se indica: uma vez que o vapor tenha perdido a pressão (não tem força), fechar o comando do supervaporizador (7), pressionar o interruptor de saída do café (2) até sair um pouco de líquido pela zona de saída do café. A continuação, esperar outra vez que o piloto do interruptor de vapor (3) se acenda. Repetir estas operações tantas vezes como considerar necessárias.

## **C. ÁGUA QUENTE**

---

- Para preparar chá, infusões, etc....:
- Pressionar o interruptor (1) à posição I, acender-se-á o piloto da rede. Quando estiver aceso o piloto do interruptor de saída do café (2), situar o recipiente sob o vaporizador (8).
- Abrir o comando do vaporizador (7) e ligar o interruptor de saída do café (2).
- Quando obtiver a quantidade de água quente desejada, desligar o interruptor de saída do café (2) e fechar o comando do vaporizador (7).

## **LIMPEZA E MANUTENÇÃO**

---

- Desligar a cafeteira da rede.
- Limpar regularmente o depósito e o portafiltros.

- Não utilizar álcool, dissolventes e nem produtos abrasivos para limpar a cafeteira ou a bandeja, apenas um pano macio húmido.
- Se utilizar o vaporizador para aquecer leite, para uma limpeza mais fácil, limpe-o o antes possível. Esperar a que o vaporizador se esfrie e limpá-lo com um pano húmido. De vez enquanto e para uma limpeza mais profunda do vaporizador proceder como se indica a continuação: Esperar a que o vaporizador se esfrie e desenroscar a parte cilíndrica do mesmo, em sentido contrário das agulhas de um relógio. Limpar o eixo do vaporizador com um pano húmido e ensaboar a peça cilíndrica. Certificar-se de que o furo pequeno que existe na parte superior do vaporizador esteja limpo antes de voltar a pôr a peça.
- Colocar o vaporizador no seu eixo enroscando-o em sentido das agulhas de um relógio.

---

## DESCALCIFICAÇÃO

---

- Uma vez ao ano é conveniente descalcificar o aparelho com um produto especial para máquinas de café com o fim de manter em perfeito estado a cafeteira.
- Seguir as instruções indicadas no descalcificador.
- Para enxaguar os circuitos, voltar a encher o depósito só com água, ligar a cafeteira, colocar o portafiltros sem café e realizar um par de vezes, todas as operações indicadas no item Funcionamento. Durante esta operação acionar o interruptor (3) e deixar sair o vapor durante 2 minutos.



## ATTENZIONE

- Legga queste istruzioni prima di usare la caffettiera
- Non connetta la caffettiera senza assicurarsi che il voltaggio indicato nella placca delle caratteristiche e quello della sua casa coincidano.
- Non faccia funzionare la caffettiera senza acqua nel deposito.
- In determinati momenti può uscire vapore ed acqua dall'uscita del caffè. Questo non è un sintoma di avaria né di malfunzionamento.
- Questa caffettiera express è un modello professionale d'alta precisione (fino a 18 bar), incorpora un'elettropompa per ottenere il maggior aroma e sapore del caffè. Per questo è normale che entrando in funzionamento l'elettropompa dia luogo ad un piccolo rumore e vibrazione.
- Se il cavo d'alimentazione fosse danneggiato, deve essere sostituito dal fabbricante o da un servizio post-vendita o personale simile qualificato per evitare un pericolo.
- MOLTO IMPORTANTE! Non deve immergere né inumidire l'apparecchio.
- Lo mantenga fuori dalla portata dei bambini.

## COMPONENTI PRINCIPALI

- 1.- Interruttore con spia luminosa di rete
- 2.- Interruttore con spia luminosa di uscita del caffè.
- 3.- Interruttore con spia luminosa di vapore
- 4.- Coperchio superiore
- 5.- Recipiente per caffè macinato (Massimo 250gr).
- 6.- Deposito d'acqua (Massimo 3l.)
- 7.- Comando del supervaporizzatore
- 8.- Supervaporizzatore
- 9.- Visore livello d'acqua
- 10.- Portafiltri
- 11.- Portafiltri con manico
- 12.- Orifizi di uscita del caffè
- 13.- Filtro 1 tazza (Massimo 7gr)
- 14.- Filtro 2 tazze (Massimo 14 gr)
- 15.- Vassio porta-tazze
- 16.- Vassio dosificatore del caffè
- 17.- Guida portafiltri per dosificatore del caffè
- 18.- Pressatore
- 19.- Comando dosificatore di caffè
- 20.- Protezione

## RACCOMANDAZIONI

- Prima di usare l'apparecchio con caffè, è conveniente lasciar uscire dal portafiltri il contenuto d'acqua (senza caffè nel filtro) corrispondente a 8-10 tazze. In questo modo otterrà una pulizia completa di tutto il sistema.
- Non utilizzi mai più caffè di quello indicato.

## FUNZIONAMENTO

### A.- CAFFÈ

#### *a.- Preparazione del caffè*

- Riempia il deposito con acqua, utilizzando la zona da carico (6).
- Si assicuri che gli estremi dei tubi del deposito rimangano immersi nell'acqua.
- (Fig.1) Se si desidera utilizzare del caffè macinato, riempia il recipiente del caffè (5) con caffè macinato. Raccomandiamo di non utilizzare un caffè macinato extrafino.
- Se desidera che il suo primo caffè abbia una maggior temperatura, collochi il portafiltri senza caffè e lasci uscire una o due tazze d'acqua calda, per intiepidire i componenti della caffettiera. Inoltre le raccomandiamo che collochi le tazze da utilizzare sopra il coperchio superiore (4) perchè si intiepidiscano anche durante questa operazione.
- Connetti la caffettiera alla rete ed azioni l'interruttore (1) alla posizione I.
- Collochi il filtro che desidera utilizzare, per 1 o 2 tazze (13 o 14) nel portafiltri (11).
- Collochi il portafiltri (11) nelle guide per dosificare il caffè e faccia scivolare la leva del dosificatore (19) in avanti, finchè si senta un clic 1 o 2 volte dipendendo dal filtro che utilizza.
- Prema leggermente il caffè del filtro con il pressatore (18).
- (Fig. 2) Se si desidera utilizzare del caffè in cialde monodose, aprire il sacchetto corrispondente. Posizionare il filtro per 1 tazza (13) nel portafiltri (11). Posizionare la cialda monodose nel portafiltri.

#### *b.- Messa in moto*

- Di seguito metta il portafiltri (11) nella caffettiera.
- Si assicuri che il portafiltri sia ben chiuso, spingendo il manico da sinistra a destra fortemente, in caso contrario può gocciolare (Fig.3)
- Collochi il vassoio porta-tazze (15) secondo le dimensioni delle tazze che utilizza (Fig. 4):
  - A.- Tazze piccole
  - B.- Tazze mediane
  - C.- Tazze grandi
- Collochi una o due tazze sotto gli orifizi di uscita del caffè (12).

- Quando si illumina la spia dell'interruttore di uscita del caffè (2), prema l'interruttore (2) e comincerà ad uscire caffè.
- Quando sia uscita la quantità di caffè desiderata, sconnetta l'interruttore (2). Se non sconnette questo interruttore, il caffè continuerà ad uscire ed a fuoriuscire dalla sua tazza.
- Se, estraendo portafiltri il filtro rimanesse aderito alla caffettiera, lo può staccare al momento premendo brevemente l'interruttore di uscita del caffè (2).

### **c.- Pulizia**

- Se è stato utilizzato del caffè macinato, mettere il portafiltro sotto il rubinetto dell'acqua per eliminare il sedimento.
- Se è stato utilizzato del caffè in cialde monodose, rimuovere il sacchetto e gettarlo nella spazzatura.

## **B.- VAPORE**

---

- Per riscaldare qualunque tipo di liquido utilizzando il supervaporizzatore:
- Prema l'interruttore (1) alla posizione I, si accenderà la spia dell'interruttore di rete. Di seguito connetta l'interruttore del vapore (3) ed attenda finché si accenda la spia dell'interruttore del vapore. Questa operazione durerà circa 45 secondi.
- Quando s'illumina la spia, introduca il vaporizzatore (8) nel liquido da riscaldare ed apra progressivamente il comando del supervaporizzatore (7). Tenga sempre il vapore (8) con il dispositivo di protezione (20) per evitare di bruciarsi.
- Quando abbia terminato, non dimentichi di spegnere l'interruttore di vapore (3).
- Se utilizza il supervaporizzatore (8) in modo ininterrotto per scaldare abbastanza quantità di liquido (circa più di 100 ml), proceda come viene indicato: una volta che il vapore ha perso pressione (non c'è forza), chiuda il comando del supervaporizzatore (7), prema l'interruttore di uscita del caffè (2) finché esca un po' di liquido dalla zona di uscita del caffè. Di seguito, attenda di nuovo che la spia dell'interruttore di vapore (3) si accenda. Ripeta questi passaggi tante volte come lo consideri necessario.

## **C.- ACQUA CALDA**

---

- Per preparare te, infusioni, ecc....:
- Prema l'interruttore (1) alla posizione I, si accenderà la spia di rete. Quando si accende la spia dell'interruttore di uscita del caffè (2), collochi il recipiente sotto il vaporizzatore (8).
- Apra il comando del vaporizzatore (7) e connetta l'interruttore di uscita del caffè (2).
- Quando ottenga la quantità d'acqua calda desiderata, sconnetta l'interruttore di uscita del caffè (2) e chiuda il comando del vaporizzatore (7).

## **PULIZIA E MANUTENZIONE**

---

- Sconnetta la caffettiera dalla rete.
- Pulisca regolarmente il deposito ed il portafiltri.

- Non utilizzi alcool né solventi né prodotti abrasivi, per pulire la caffettiera o il vassoio, soltanto un panno morbido ed umido.
- Se utilizza il vaporizzatore per riscaldare latte, per una pulizia più facile lo pulisca il più rapidamente possibile. Attenda che il vaporizzatore si raffreddi e lo pulisca con un panno umido.
- Ogni tanto e per una pulizia più profonda del vaporizzatore, proceda come indicato di seguito: Attenda che il vaporizzatore si raffreddi e sviti la parte cilindrica dello stesso in senso antiorario. Pulisca l'asse del vaporizzatore con un panno umido ed insaponi il pezzo cilindrico. Si assicuri che il piccolo orifizio che c'è nella parte superiore del vaporizzatore sia pulito prima di ricollocare il pezzo.
- Collochi il vaporizzatore nel suo asse avvitandolo in senso orario.

---

## DECALCIFICAZIONE

---

- Una volta all'anno è conveniente decalcificare l'apparecchio con un prodotto speciale per macchine da caffè per mantenere in perfetto stato la caffettiera.
- Segua le istruzioni indicate nel decalcificatore.
- Per chiarire i circuiti, riempia di nuovo il deposito solo con acqua, connetta la caffettiera, collochi il portafiltri senza caffè e rezlizzi, un paio di volte, tutti i passi indicati nell'apparecchio Funzionamento. Durante questa operazione, azioni l'interruttore (3) e lasci uscire il vapore per 2 minuti.

## • NEDERLANDS

### OPGELET

- Lees vóór ingebruikname de gebruiksaanwijzingen aandachtig door.
- Controleer voordat u het apparaat aansluit, of de spanning op het typeplaatje met de netspanning in uw woning overeenkomt.
- Gebruik de espressomachine nooit zonder water in de tank.
- Soms kan stoom en water uit de koffie-uitloop komen. Dit duidt niet op een storing of een slechte werking.
- Deze espressomachine is een professioneel hoge-druk model (tot 18 bar) met een ingebouwde elektropomp om een zo sterk mogelijk koffiearoma en koffiesmaak te bewerkstelligen. Daarom is het gewoon dat de elektropomp bij het starten voor zacht geluid en trillingen zorgt.
- Als het voedingsnoer beschadigd is, deze door de fabrikant, een Klantenservicedienst of door vergelijkbaar opgeleid personeel laten vervangen, om evt. risico's te vermijden.
- HEEL BELANGRIJK Het apparaat mag nooit nat of vochtig worden.
- Houd het apparaat buiten het bereik van kinderen.

### BELANGRIJKSTE ONDERDELEN

- 1.- Knop met voedingslampje
- 2.- Knop met controlelampje voor koffie-uitloop
- 3.- Knop met stoomlampje
- 4.- Bovenste deksel
- 5.- Houder voor gemalen koffie (Maximum 250gr)
- 6.- Watertank (Maximum 3l.)
- 7.- Regelaar voor stoom
- 8.- Opschuimhulpstuk
- 9.- Kijkgat voor waterpeil
- 10.- Filterhouder
- 11.- Filterhouder met handgreep
- 12.- Gaten koffie-uitloop
- 13.- Filter voor 1 kopje (Maximum 7gr)
- 14.- Filter voor 2 kopjes (Maximum 14 gr)
- 15.- Kopjesblad
- 16.- Koffiedoseerbak
- 17.- Geleider van filterhouder voor koffiedosering
- 18.- Stamper
- 19.- Koffiedoseerknop
- 20.- Bescherming

---

## AANBEVELINGEN

---

- Aanbevolen wordt om voordat u de espressomachine in gebruik neemt de waterinhoud (zonder koffie in het filter) voor zo'n 8-10 kopjes door de filterhouder weg te laten lopen. Op deze manier wordt het hele systeem volledig gereinigd.
- Gebruik nooit meer koffie dan aangeduid.

---

## WERKING

---

### A.- KOFFIE

---

#### *a.- Koffie bereiden*

- Vul de watertank met behulp van het vulgedeelte (6). Let erop dat de uiteinden van de tankleidingen zich onder water bevinden.
- Als u wilt dat uw eerste bakje koffie heter is, plaats het filterhouder eerst zonder koffie en laat er één of twee kopjes heet water uitkomen, teneinde de onderdelen van de espressomachine op te warmen. Voorts wordt aanbevolen de te gebruiken kopjes op het bovendeksel (4) te zetten zodat ze bij deze bewerking ook opgewarmd worden.
- Sluit uw espressomachine op het lichtnet aan en zet de knop (1) in de stand "I".
- Afb. 1. Vul als u gemalen koffie wilt gebruiken, de koffiehopper (5) met gemalen koffie. Aanbevolen wordt om geen extra fijn gemalen koffie te gebruiken.
- Plaats het gewenste filter voor 1 of 2 kopjes (13 of 14) in de filterhouder (11).
- Plaats het filterhouder (11) in de geleiders om de koffie te doseren en schuif de hendel van de dosering (19) naar voren, tot u een klik hoort, 1 of 2 keer afhankelijk van het filter dat u gaat gebruiken.
- Druk de koffie in het filter licht met de stamper (18) aan.
- Afb. 2. Als u koffie in een éénodosiszakje wilt gebruiken, open het zakje met de enkele dosis. Plaats het filter voor 1 kopje (13) in de filterhouder (11). Doe het éénodosiszakje in de filterhouder.

#### *b.- Aanzetten*

- Plaats de filterhouder (11) vervolgens in de espressomachine.
- Let erop dat de filterhouder goed dicht zit door de handgreep krachtig naar rechts te drukken, anders zou deze kunnen druppelen. (Afb. 3)
- Plaats het kopjesblad (15) al naar gelang de maat koppen die u gaat gebruiken (Afb. 4):
  - A.- Kleine kopjes
  - B.- Middelgrote kopjes
  - C.- Mokken
- Plaats één of twee kopjes onder de koffie-uitgang (12).

- Druk wanneer het lampje van de koffie-uitloopknop (2) gaat branden, op deze knop (2) en de koffie begint eruit te lopen.
- Als de gewenste hoeveelheid koffie eruit gelopen is, deze knop (2) uitzetten. Als u dit niet doet zal er koffie uit blijven komen en zal uw koffiekop overlopen.
- Als bij het verwijderen van de filterhouder het filter aan de espressomachine zou blijven plakken, kunt u hem direct losmaken door kort op de koffie-uitloopknop (2) te drukken.

### **c) Schoonmaken**

- Als u gemalen koffie heeft gebruikt, verwijder de drab door het filterhouder onder de kraan te houden.
- Als u een één dosiszakje gebruikt heeft, dit zakje verwijderen en weggoien.

## **B.- STOOM**

---

- Om een vloeistof te verhitten met behulp van het opschuimhulpstuk:
- Duw de knop (1) naar de stand "I", het voedingslampje gaat branden. Activeer vervolgens de stoomknop (3) en wacht tot het stoomlampje gaat branden.
- Doe wanneer het lampje brandt het opschuimpipje (8) in de te verhitten vloeistof en open geleidelijk de stoomregelaar (7). Houd altijd stoomboot (8) met beschermingsapparaat (20) vermijden brandend.
- Vergeet wanneer u klaar bent niet de stoomknop (3) uit te schakelen.
- Gaat u het opschuimhulpstuk (8) steeds gebruiken om tamelijk veel vloeistof te verhitten (meer dan 100 ml) dan dient u als volgt te werk te gaan: wanneer er geen druk meer achter de stoom zit (geen kracht), sluit de stoomregelaar (7) en druk op de koffie-uitloopknop (2) tot er een beetje water door het koffie-uitloopgedeelte ontsnapt. Wacht vervolgens nogmaals tot het lampje van de stoomknop (3) gaat branden. Herhaal de stappen zo vaak als u dat nodig acht.

## **C.- HEET WATER**

---

- Om (kruiden)thee, e.d. te zetten. ...:
- Duw de knop (1) naar de stand "I", het voedingslampje gaat branden. Plaats wanneer het lampje van de koffie-uitloopknop (2) gaat branden de opvangkan onder het opschuimhulpstuk (8).
- Open de stoomregelaar (7) en activeer de koffie-uitloopknop (2).
- Schakel wanneer u de gewenste hoeveelheid water heeft de koffie-uitloop (2) uit en sluit de stoomregelaar (7).

## **REINIGING EN ONDERHOUD**

---

- Neem de stekker van de espressomachine uit het stopcontact.
- Maak de watertank en de filterhouder regelmatig schoon.

- Gebruik geen alcohol, oplosmiddelen, noch schurende of bijtende middelen om de espressomachine of de opvangschaal schoon te maken, alleen een zachte vochtige doek.
- Als u het opschuimpipje gebruikt om melk te verhitten, maak haar voor een gemakkelijker reiniging zo spoedig mogelijk schoon. Wacht tot het opschuimpipje afgekoeld is en maak haar met een vochtige doek schoon.
- Voer voor een grondiger schoonmaak af en toe het volgende uit: Wacht tot het opschuimhulpstuk afgekoeld is en draai het ronde gedeelte ervan los (tegen de wijzers van de klok in). Reinig de as van het opschuimhulpstuk met een vochtige doek en zeep het ronde gedeelte in. Verzekert u ervan dat het kleine gat boven in het opschuimhulpstuk schoon is voordat u het onderdeel opnieuw aanbrengt.
- Bevestig het opschuimhulpstuk op zijn as door het met de wijzers van de klok mee vast te draaien.

---

## ONTKALKING

---

- Het verdient aanbeveling eenmaal per jaar de machine met een speciaal middel voor espressomachines te ontkalken om haar in een perfecte staat te houden.
- Neem de aanwijzingen op het ontkalkingsmiddel in acht.
- Om de circuits uit te spoelen, vul het reservoir nogmaals met alleen water, zet de espressomachine aan, plaats de filterhouder zonder koffie en verricht tweemaal alle stappen uit de paragraaf Werking. Activeer bij deze bewerking de knop (3) en laat gedurende 2 minuten de stoom ontsnappen.



## UPOZORNĚNÍ

- Před použitím kávovaru si přečtěte tyto instrukce.
- Kávovar nezapínejte, dokud nekontrolujete, zda napětí uvedené na typovém štítku přístroje souhlasí s napětím u vás doma.
- Bez vody v zásobníku kávovar nepoužívejte.
- V určitý čas se může z vývodu na kávu vynořit pára a voda. Není to znak poškození nebo poruchy.
- Tento espresso kávovar je profesionální model s vysokým tlakem (až do 18 barů) a má zabudované elektrické čerpadlo pro vytažení maximálního kávového aroma a příchutě. Z toho důvodu je normální, že elektrické čerpadlo po zapnutí vydává mírný hluk a vibrace.
- Pokud je poškozený přívodní kabel, kvůli možnému nebezpečí by měl být vyměněn autorizovaným prodejním servisem nebo kvalifikovanou osobou.
- **VELMI DŮLEŽITÉ!** Zařízení nepotápějte, ani jej nemokčete.
- Zařízení uchovávejte mimo dosah dětí.

## HLAVNÍ KOMPONENTY

- 1.- Vypínač s červenou kontrolkou
- 2.- Vypínač výstupu kávy s kontrolkou
- 3.- Vypínač páry s kontrolkou
- 4.- Vrchní kryt
- 5.- Nádoba pro mletou kávu (Max 250gr)
- 6.- Zásobník vody (Max 3l.)
- 7.- Regulátor superpařáku
- 8.- Superpařák
- 9.- Pozorovací okénko množství vody
- 10.- Držák filtru
- 11.- Držák filtru s rukojetí
- 12.- Otvory pro vývod kávy
- 13.- Filtr pro 1 šálek (Max 7gr)
- 14.- Filtr pro 2 šálky (Max 14 gr)
- 15.- Podnos držáku šálku
- 16.- Podnos pro dávkovač kávy
- 17.- Vodítko pro držák filtru při dávkování kávy
- 18.- Pěchovadlo
- 19.- Regulace dávkovače kávy
- 20.- Ochrana

---

## DOPORUČENÍ

---

- Před prvním použitím kávovaru je nejlepší nechat přes držák filtru přetéct 8–10 šálek čisté vody (bez kávy ve filtru).
- Nikdy nedávejte víc kávy, než je označeno.

---

## OBSLUHA

---

### A.- KÁVA

---

#### *a.- Příprava kávy*

- Přeš plnicí oblast (6) naplňte zásobník vodou. Ujistěte se, že konce trubek zásobníku jsou ponořené ve vodě.
- (Obr. 1) Pokud chcete použít mletou kávu, naplňte nádobu na kávu (5) kávou. Doporučujeme nepoužívat extra-jemnou mletou kávu.
- Když chcete mít první kávu horčejší, vložte držák na místo bez kávy a nechejte jeden nebo dva šálky horké vody přetéct jen tak, aby se zahřály části kávovaru. Navíc vám doporučujeme položit šálky, které chcete použít, na vrchní kryt (4), takže se během této činnosti zahřejí také.
- Kávovar připojte ke zdroji elektrické energie a přepněte vypínač (1) do polohy I.
- Do držáku filtru (11) připevněte filtr, který chcete použít, pro 1 nebo 2 šálky (13 nebo 14).
- Držák filtru (11) vložte do vodítka pro dávkování kávy a páku dávkovače (19) posuňte směrem k sobě, dokud neuslyšíte kliknutí, jednou nebo dvakrát, záleží od filtru, který chcete použít.
- Péčovadlem (18) jemně stlačte filtr.
- Pokud chcete použít tablety, otevřete jednorázový sáček. Do držáku filtru (11) vložte filtr pro jeden šálek (13). Do držáku filtru vložte tabletu.

#### *b.- Spustíte kávovar*

- Poté do kávovaru vložte držák filtru (11).
- Jemným tlakem na rukojeť zleva doprava se ujistěte, že držák filtru je bezpečně zavřený, jinak by mohlo dojít ke kapání (obr. 3).
- Podle velikosti šáleků, které chcete použít, připevněte podnos držáku šáleků (15) (obr. 4):
  - A.- Malé šálky
  - B.- Středně velké šálky
  - C.- Velké šálky
- Pod otvory pro vývod kávy (12) vložte jeden nebo dva šálky.
- Když se zapne kontrolka výstupu kávy stiskněte vypínač (2) a začne vytékat káva.

- Když vyteče požadované množství kávy, vypněte vypínač (2). Když vypínač nevypnete, káva bude téct dál a přeteče.
- Když vyberete držák filtru a filtr zůstane zaseknutý v kávovaru, stiskněte na chvíli vypínač výstupu kávy (2) a uvolněte jej.

### **c.- Čištění.**

- Pokud jste použili mletou kávu, vložte držák filtru pod tekoucí vodu a vyčistěte usadliny.
- Pokud jste použili kávovou tabletu, vyjměte sáček a hoďte jej do odpadu.

## **B.- PÁRA**

---

- Pro ohřátí jakékoli tekutiny použijte superpařák:
- Vypínač (1) přepněte do polohy I a kontrolka hlavního vypínače se rozsvítí. Poté zapněte vypínač páry (3) a počkejte, dokud se nerozsvítí kontrolka vypínače páry. Tato činnost bude trvat 45 vteřin.
- Když se kontrolka rozsvítí, vložte pařák (8) do tekutiny, kterou chcete ohřát a pozvolna otevírejte regulátor superpařáku (7). Vždy používejte vytvářeč páry(8) s ochranným zařízením(20), abyste se neopařili.
- Po skončení nezapomeňte vypnout vypínač páry (3).
- Pokud chcete superpařákem (8) nepřetržitě ohřát větší množství tekutin (více než 100 ml.), postupujte následovně: jakmile pára ztratí tlak (není tam síla), zavřete regulátor superpařáku (7), stiskněte vypínač výstupu kávy (2), dokud v oblasti vývodu kávy nevyteče trochu tekutiny. Poté počkejte, dokud se nerozsvítí kontrolka vypínače páry (3). Tyto kroky opakujte tak často, jako to považujete za potřebné.

## **C.- HORKÁ VODA**

---

- Pro přípravu čaje, nálevů, atd.:
- Vypínač (1) přepněte do polohy I a rozsvítí se kontrolka. Když se rozsvítí kontrolka vypínače výstupu kávy (2), vložte pod pařák (8) nádobu.
- Otevřete regulátor páry (7) a stiskněte vypínač výstupu kávy (2).
- Když máte požadované množství horké vody, uvolněte vypínač vývodu kávy (2) a zavřete regulátor páry (7).

## **ČIŠTĚNÍ A ÚDRŽBA**

---

- Kávovar odpojte.
- Pravidelně čistěte zásobník a držák filtru.
- K čištění kávovaru nebo podnosu nepoužívejte alkohol, rozpouštědla nebo brusné výrobky, pouze měkkou vlhkou látku.
- Kvůli důkladnému čištění pařáku postupujte pokaždé následovně: počkejte dokud pařák nevychladne a odšroubujte jeho válcovou část proti směru hodinových ručiček. Hřidel pařáku vytřete vlhkým hadrem a válcovou část

- můžete umýt vodou se saponátem. Před opětovným připevněním dílu se ujistěte, že malý otvor ve vrchní části pařáku je čistý.
- Pařák připevněte k hřídeli a přišroubujte jej ve směru hodinových ručiček.

---

## ODSTRAŇOVÁNÍ USAZENIN

---

- Je důležité, abyste pravidelně, podle způsobu použití a tvrdosti vody, ze zařízení pomocí speciálního výrobku pro kávovary odstranili usazeniny a udržovali tím kávovar v perfektním stavu.
- Postupujte podle instrukcí uvedených na výrobku pro odstranění usazenin.
- Pro vyčištění okruhu naplňte opětovně zásobník pouze s vodou, zapněte kávovar, připevněte držák filtru bez kávy a opakujte jednou nebo dvakrát všechny kroky popsané v části "Obsluha". Během tohoto procesu stiskněte vypínač (3) a 2 minuty nechejte proudit páru.

## UWAGA

- Przed użyciem ekspresu należy zapoznać się dokładnie z poniższą instrukcją.
- Nie włączać ekspresu, jeżeli napięcie podane na tabliczce znamionowej urządzenia jest różne od napięcia w domowej sieci zasilania.
- Nie włączać ekspresu, jeżeli zbiornik na wodę jest pusty.
- Może się zdarzyć, że z otworu wylotu kawy w urządzeniu będą wydobywać się niewielkie ilości pary i wody. Nie świadczy to o jego awarii lub uszkodzeniu.
- Ekspres do kawy jest specjalistycznym urządzeniem wysokociśnieniowym (do 18 bar) i posiada wbudowaną pompę elektryczną, umożliwiającą wydobycie pełnego smaku i aromatu kawy. W trakcie pracy pompa elektryczna powoduje lekki hałas i wibracje.
- W razie uszkodzenia przewodu zasilającego powinien on zostać wymieniony przez producenta, autoryzowany punkt serwisowy lub osoby posiadające uprawnienia do naprawy urządzeń elektrycznych.
- **BARDZO WAŻNE!** Nie zanurzać urządzenia w wodzie i nie narażać na działanie wilgoci.
- Przechowywać poza zasięgiem dzieci.

## GŁÓWNE ELEMENTY

- 1.- Przełącznik z czerwoną lampką kontrolną
- 2.- Przełącznik nalewania kawy z lampką kontrolną
- 3.- Przełącznik emisji pary z lampką kontrolną
- 4.- Pokrywa górna
- 5.- Pojemnik na kawę mieloną (Max 250gr)
- 6.- Zbiornik na wodę (Max 3l.)
- 7.- Pokrętło regulacyjne dyszy pary wodnej
- 8.- Dysza pary wodnej
- 9.- Okienko kontrolne poziomu wody
- 10.- Uchwyt filtra
- 11.- Rączka uchwytu filtra
- 12.- Otwory wylotu kawy
- 13.- Filtr na 1 filiżankę (Max 7 gr)
- 14.- Filtr na 2 filiżanki (Max 14 gr)
- 15.- Taca podstawki pod filiżanki
- 16.- Taca dozownika kawy
- 17.- Wspornik uchwytu filtra przy dozowniku
- 18.- Ubijacz
- 19.- Dźwignia dozownika
- 20.- Oslonę

## ZALECENIA

- Przed pierwszym użyciem ekspresu należy przemyć filtr wodą w ilości odpowiadającej 8-10 filiżankom (bez kawy w filtrze).
- Nie sypać kawy w ilości większej niż wskazana.

## OBSŁUGA

### A.- KAWA

#### *a.- Przyrządzanie kawy*

- Napełnić zbiornik wodą przez wlew (6). Upewnić się, że końce rurek zbiornika są zanurzone w wodzie.
- (Rys. 1) W przypadku przyrządzania kawy mielonej wypełnić kawą pojemnik (5). Nie należy sypać bardzo drobno zmielonej kawy.
- Aby pierwsza przyrządzona kawa miała dostatecznie wysoką temperaturę, należy założyć uchwyt filtra (bez kawy w filtrze), a następnie nalać jedną lub dwie filiżanki wody w celu zagrzania wewnętrznych części ekspresu. Dodatkowo można zagrzzać same filiżanki, umieszczając je na pokrywie górnej (4).
- Podłączyć ekspres do zasilania i ustawić przełącznik (1) w położeniu I.
- W uchwycie filtra (11) umieścić filtr dla 1 lub 2 filiżanek (13 lub 14).
- Umieścić uchwyt filtra (11) we wsporniku przy dozowniku i przesunąć dźwignię dozownika (19) jeden lub dwa razy do przodu, w zależności od rodzaju użytego filtra, aż rozlegnie się kliknięcie.
- Docisnąć kawę delikatnie ubijaczem (18).
- W przypadku przyrządzania kawy w kapsułkach otworzyć pojedynczą saszetkę. Umieścić filtr dla 1 filiżanki (13) w uchwycie filtra (11). Umieścić kapsułkę w uchwycie filtra.

#### *b.- Uruchamianie ekspresu*

- Założyć uchwyt filtra (11) na właściwym miejscu w ekspresie.
- Poprzez silne popchnięcie rączki w prawo upewnić się, że uchwyt filtra został właściwie zamocowany - w przeciwnym wypadku może dojść do wycieku kawy (fig.3).
- Założyć tacę (15) odpowiednio do wielkości użytych filiżanek (Fig. 4):
  - A.- Małe filiżanki
  - B.- Średnie filiżanki
  - C.- Duże filiżanki
- Umieścić jedną lub dwie filiżanki pod otworami wylotu kawy (12).
- Po zapaleniu się lampki kontrolnej nalewania kawy wcisnąć przełącznik (2), który rozpocznie nalewanie.

- Po nalaniu żądanej ilości kawy wyłączyć przełącznik (2). Jeżeli przełącznik nie zostanie wyłączony, dojdzie do przelania kawy w filiżankach.
- Jeżeli podczas zwalniania uchwytu filtra dojdzie do zablokowania filtra w ekspresie, istnieje możliwość jego natychmiastowego odblokowania poprzez wciśnięcie na krótką chwilę przełącznika nalewania kawy (2).

### **c.- Czyszczenie.**

- Po zakończeniu przyrządzania kawy mielonej usunąć resztki kawy, umieszczając uchwyt filtra pod bieżącą wodą.
- Po zakończeniu przyrządzania kawy w kapsułkach wyjąć i wyrzucić saszetkę.

## **B.- PARA**

---

- Podgrzewanie dowolnego płynu z użyciem dyszy pary wodnej:
- Ustawić przełącznik (1) w położeniu I - zapali się główna lampka kontrolna. Następnie włączyć przełącznik (3) i zaczekać, aż zapali się lampka kontrolna przełącznika emisji pary. Operacja ta potrwa 45 sekund.
- Kiedy zapali się lampka kontrolna, włożyć dyszę pary wodnej (8) do płynu i odkręcić pokrętło regulacyjne dyszy pary wodnej (7). Zawsze należy trzymać dyszę pary(8) przez osłonę(20) aby uniknąć poparzenia.
- Na koniec nie wolno zapomnieć o wyłączeniu przełącznika emisji pary (3).
- Aby za pomocą dyszy pary wodnej (8) podgrzać większą ilość płynu (powyżej 100 ml), należy: po stwierdzeniu zbyt małego ciśnienia pary (brak mocy) zakręcić pokrętło regulacyjne dyszy pary wodnej (7), wcisnąć przycisk nalewania kawy (2), tak aby z otworu wylotowego wydobyła się niewielka ilość cieczy. Następnie zaczekać, aż zapali się lampka kontrolna przełącznika emisji pary (3). Powyższe kroki powtarzać wielokrotnie, jeżeli zajdzie taka konieczność.

## **C.- GORĄCA WODA**

---

- Aby przyrządzić herbatę, napar itp.:
- Ustawić przełącznik (1) w położeniu I - zapali się lampka kontrolna. Po zapaleniu się lampki kontrolnej przełącznika nalewania kawy (2) umieścić naczynie pod dyszą pary wodnej (8).
- Odkręcić pokrętło regulacyjne dyszy pary wodnej (7) i wcisnąć przełącznik nalewania kawy (2).
- Po nalaniu żądanej ilości wody zwolnić przełącznik nalewania kawy (2) i zakręcić pokrętło regulacyjne dyszy pary wodnej (7).

## **CZYSZCZENIE I KONSERWACJA**

---

- Odłączyć ekspres od zasilania.
- Regularnie czyścić zbiornik i uchwyt filtra.

- Do czyszczenia ekspresu i tacy nie należy używać alkoholu, rozpuszczalników i produktów ściernych, a jedynie miękkiej, wilgotnej szmatki.
- W celu dokładnego oczyszczenia dyszy pary wodnej należy: zaczekać, aż dysza ostygnie i odkręcić jej cylindryczną część w kierunku przeciwnym do ruchu wskazówek zegara. Wyrzec trzpień obrotowy dyszy wilgotną szmatką i wymyć w płynie część cylindryczną. Przed ponownym zamontowaniem upewnić się, że nie jest zatkany mały otwór w górnej części dyszy.
- Założyć dyszę na trzpień obrotowy i dokręcić w kierunku zgodnym z ruchem wskazówek zegara.

---

## USUWANIE KAMIENIA

---

- W celu utrzymania ekspresu w idealnym stanie należy usuwać kamień z urządzenia przynajmniej raz do roku przy użyciu specjalnego produktu przeznaczonego do ekspresów do kawy.
- Należy postępować zgodnie z zaleceniami znajdującymi się na opakowaniu produktu do usuwania kamienia.
- Aby przemyć wnętrze urządzenia, napełnić ponownie zbiornik wodą, włączyć ekspres, założyć uchwyt filtra (bez kawy) i wykonać jeden lub dwa razy czynności wymienione w rozdziale „Obsługa”. W tym czasie wcisnąć na 2 minuty przełącznik (3), uwalniając parę.



## UPOZORNENIE

- Pred použitím kávovaru si prečítajte tieto inštrukcie.
- Kávovar nezapínajte, kým neskontrolujete, či napätie uvedené na typovom štítku prístroja súhlasia s napätím u vás doma.
- Bez vody v zásobníku kávovar nepoužívajte.
- V určitý čas sa môže z vývodu na kávu vynoriť para a voda. Nie je to znak poškodenia alebo poruchy.
- Tento espresso kávovar je profesionálny model s vysokým tlakom (až do 18 barov) a má zabudované elektrické čerpadlo pre vyťaženie maximálnej kávovej arómy a príchute. Z toho dôvodu je normálne, že elektrické čerpadlo po zapnutí vydáva mierny hluk a vibrácie.
- Pokiaľ je poškodený prívodný kábel, kvôli možnému nebezpečenstvu by mal byť vymenený autorizovaným predajným servisom alebo kvalifikovanou osobou.
- **VELMI DÔLEŽITÉ!** Zariadenie nepotápajte, ani ho nenamáčajte.
- Udržujte mimo dosahu detí.

## HLAVNÉ ČASTI

- 1.- Vypínač s červenou kontrolkou
- 2.- Vypínač výstupu kávy s kontrolkou
- 3.- Vypínač pary s kontrolkou
- 4.- Vrchný kryt
- 5.- Nádoba na mletú kávu (Max 250g)
- 6.- Zásobník vody (Max 3l.)
- 7.- Regulátor superparáku
- 8.- Superparák
- 9.- Pozorovacie okienko množstva vody
- 10.- Držiak filtra
- 11.- Držiak filtra s rukoväťou
- 12.- Otvory na vývod pary
- 13.- Filter pre jednu šálku (Max 7gr)
- 14.- Filter pre dve šálky (Max 14 gr)
- 15.- Podnos držiaka šálky
- 16.- Podnos pre dávkovač kávy
- 17.- Zavádzač pre držiak filtra pri dávkovaní kávy
- 18.- Utláčadlo
- 19.- Regulácia dávkovača kávy
- 20.- Ochrana

---

## ODPORÚČANIA

---

- Pred prvým použitím kávovaru je najlepšie nechať cez držiak filtra pretiecť 8 – 10 šálok čistej vody (bez kávy vo filtri).
- Nikdy nedávajte viac kávy, ako je označené.

---

## OBSLUHA

---

### A.- KÁVA

---

#### *a.- Príprava kávy*

- Cez plniacu oblasť (6) naplňte zásobník vodou. Ubezpečte sa, že konce trubiek zásobníka sú ponorené vo vode.
- (Obr. 1) Ak si želáte použiť mletú kávu, naplňte nádobu na kávu (5) kávou. Odporúčame nepoužívať extra jemnú mletú kávu.
- Ak chcete mať prvú kávu horúcejšiu, vložte držiak na miesto bez kávy a nechajte jednu alebo dve šálky horúcej vody pretiecť iba tak, aby sa zahriali časti kávovaru. Navyše vám odporúčame položiť šálky, ktoré chcete použiť, na vrchný kryt (4), takže sa počas tejto činnosti zohrejú tiež.
- Kávovar pripojte k zdroju elektrickej energie a prepnite vypínač (1) do polohy I.
- Do držiaku filtra (11) pripevnite filter, ktorý chcete použiť, pre 1 alebo 2 šálky (13 alebo 14).
- Držiak filtra (11) vložte do zavádzača pre dávkovanie kávy a páku dávkovača (19) posuňte smerom k sebe, kým nezačujete kliknutie, raz alebo dvakrát, záleží od filtra, ktorý chcete použiť.
- Utláčačom (18) jemne stlačte filter.
- Ak chcete použiť tabletky, otvorte jednorázový sáčok. Do držiaku filtra (11) vložte filter pre jednu šálku (13). Do držiaku filtra vložte tabletku.

#### *b.- Spustíte kávovar*

- Potom do kávovaru vložte držiak filtra (11).
- Jemným tlakom na rukoväť zľava doprava sa ubezpečte, že držiak filtra je bezpečne zatvorený, inak môže dôjsť ku kvapkaniu (obr. 3).
- Podľa veľkosti šálok, ktoré chcete použiť, pripevnite podnos držiaka šálok (15) (obr. 4):
  - A.- Malé šálky
  - B.- Stredné šálky
  - C.- Veľké šálky
- Pod otvory pre vývod kávy (12) vložte jednu alebo dve šálky.
- Keď sa zapne kontrolka výstupu kávy stlačte vypínač (2) a začne vytekať káva.

- Keď vytečie požadované množstvo kávy, vypnite vypínač (2). Keď vypínač nevypnete, káva bude tiecť ďalej a pretečie.
- Keď vyberiete držiak filtra a filter zostane zaseknutý v kávovare, stlačte na chvilu vypínač výstupu kávy (2) a uvoľnite ich.

### **c.- Čistenie.**

- Ak ste použili mletú kávu, vložte držiak filtra pod tečúcu vodu a vyčistite usadeniny.
- Ak ste použili kávovú tabletku, vyberte sáčok a hodte ho do odpadu.

## **B.- PARA**

---

- Na zohriatie akejkoľvek tekutiny použite superparák:
- Vypínač (1) prepnete do polohy I a kontrolka hlavného vypínača sa rozsvieti. Potom zapnete vypínač pary (3) a počkajte, kým sa nerozsvieti kontrolka vypínača pary. Táto činnosť bude trvať 45 sekúnd.
- Keď sa kontrolka rozsvieti, vložte parák (8) do tekutiny, ktorú chcete zohriať a pozvoľna otvárajte regulátor superparáku (7). Vždy držte parnú trysku (8) za ochranný držiak (20) aby ste predišli popáleniu.
- Po skončení nezabudnite vypnúť vypínač pary (3).
- Ak chcete superparákom (8) nepretržite zohriať väčšie množstvo tekutín (viac ako 100 ml), postupujte nasledovne: akonáhle para stratí tlak (nie je tam sila), zatvorte regulátor superparáku (7), stlačte vypínač výstupu kávy (2), kým v oblasti vývodu kávy nevytečie trochu tekutiny. Potom počkajte, kým sa nerozsvieti kontrolka vypínača pary (3). Tieto kroky opakujte tak často, ako to považujete za potrebné.

## **C.- HORÚCA VODA**


---

- Na prípravu čaju, nálevov, atď.:
- Vypínač (1) prepnete do polohy I a rozsvieti sa kontrolka. Keď sa rozsvieti kontrolka vypínača výstupu kávy (2), vložte pod parák (8) nádobu.
- Otvorte regulátor pary (7) a stlačte tlačidlo výstupu kávy (2).
- Keď máte požadované množstvo horúcej vody, uvoľnite vypínač vývodu kávy (2) a zatvorte regulátor pary (7).

## **ČISTENIE A ÚDRŽBA**

---

- Kávovar odpojte.
- Pravidelne čistite zásobník a držiak filtra.
- Na čistenie kávovaru alebo podnosu nepoužívajte alkohol, rozpúšťadlá alebo brúsne výrobky, iba mäkkú vlhkú látku.
- Kvôli dôkladnému čisteniu paráka postupujte vždy nasledovne: počkajte kým parák nevychladne a odkrúťte jeho valcovú časť proti smeru hodinových ručičiek. Hriadel paráku vyčistite vlhkou látkou a valcovú časť môžete umyť

- 
- vodou so saponátom. Pred opätovným pripojením dielu sa ubezpečte, že malý otvor vo vrchnej časti paráka je čistý.
- Parák pripevnite k hriadeľu a zaskrutkujte ho v smere hodinových ručičiek.

---

## ODSTRAŇOVANIE USADENÍN

---

- Je dôležité, aby ste raz ročne zo zariadenia pomocou špeciálneho výrobku na kávovary odstránili usadeniny a udržovali tým kávovar v perfektnom stave.
- Postupujte podľa pokynov uvedených na výrobku na odstránenie usadenín.
- Pre vyčistenie okruhu naplňte opätovne zásobník iba vodou, zapnite kávovar, pripevnite držiak filtra bez kávy a opakujte raz alebo dvakrát všetky kroky popísané v časti "Obsluha". Počas tohto procesu stlačte vypínač (3) a 2 minúty nechajte prúdiť paru.

• **MAGYAR:**

---

## ESZPRESSZÓ KÁVÉFŐZŐ

---

### KEDVES VÁSÁRLÓ!

*Köszönjük, hogy megvásárolta a termékünket. Reméljük, hasznos társa lesz a háztartásban. A megfelelő működés alapfeltétele a szakszerű használat, ezért kérjük, figyelmesen olvassa át a használati utasítást.*

---

### FIGYELMEZTETÉS

---

- A kávéfőző használatba vétele előtt figyelmesen olvassa el az alábbi utasításokat.
- Mielőtt bekapcsolja a kávéfőzőt, ellenőrizze, hogy a hálózati feszültség megfelelő-e a készüléken feltüntetettnek.
- Ne használja a kávéfőzőt úgy, hogy nincs víz a víztartályban.
- A kávékifolyóból időközönként gőz és víz távozik. Ez nem jelenti a készülék meghibásodását.
- Ez az eszpresszó kávéfőző egy professzionális, magas (18 bar) nyomású készülék, mely egy beépített elektromos szivattyúval van felszerelve, hogy a kávéból a teljes ízt és aromát kinyerhessük. Emiatt normális jelenségnek számít, hogy az elektromos szivattyú egy kis zajt és rezgést kelt, amikor működésbe lép.
- Ha a tápvezeték megsérül, azt - a lehetséges veszélyek elkerülése érdekében - a gyártóval, illetve szakszervizben vagy szakképzett személlyel kell kicseréltetni.
- **NAGYON FONTOS!** Ne nedvesítse be, és ne helyezze vízbe a készüléket.
- A készüléket gyermekektől tartsa távol.

---

### FONTOSABB ALKOTÓRÉSZEK

---

(ld. idegen nyelvű használati utasítás ábráit

- 1.- Ki-be kapcsoló piros ellenőrzőlámpával
- 2.- Kapcsoló a kávékifolyáshoz, ellenőrzőlámpával
- 3.- A gőzfejlesztő kapcsolója, ellenőrzőlámpával
- 4.- Tető
- 5.- Őrölt kávé tartály (Maximum 250gr)
- 6.- Víztartály (Maximum 3l.)
- 7.- Gőzkibocsátást szabályozó gomb

- 8.- Gőzkivezető
- 9.- Vízsztintjelző
- 10.- Szűrőtartó
- 11.- Szűrőtartó fogantyúval
- 12.- Kávékifolyó nyílások
- 13.- Szűrő egycsészenyi kávéhoz (Maximum 7gr)
- 14.- Szűrő kétcsészenyi kávéhoz (Maximum 14 gr)
- 15.- Csészetartó tálca
- 16.- Őrölt kávé adagoló tálca
- 17.- Kávéadagolóhoz tartozó karok, melyek a szűrőt tartják
- 18.- Őröltkávé tömörítő
- 19.- Őröltkávé adagoló szabályozó karja
- 20.- Biztosítás

**Fődarab:** szivattyú

---

## JAVASLATOK

---

- A kávéfőző első használata előtt javasoljuk, hogy 8-10 csészenyi vizet áramoltasson át a szűrőtartón (a szűrőben ne legyen kávé). Ez a művelet teljesen megtisztítja a rendszert.
- Soha ne használjon az előírtnál több kávé.

---

## A KÉSZÜLÉK HASZNÁLATA

---

### *Előkészületek*

- Töltse fel a víztartályt vízzel (6). Legalább annyi vizet töltsön, hogy a víztartályban található csövek végei a vízszint alá kerüljenek.
- (1. ábra) Ha őrölt kávé szeretne használni, töltsön őrölt kávé a kávétartályba (5). Javasoljuk, hogy ne túl finom őrlésű kávé használjon.
- Amennyiben első csésze kávéját forrón kívánja elfogyasztani, tegye a szűrőtartót kávé nélkül a helyére, és működtesse a készüléket egy-két csészenyi tiszta vízzel, hogy a készülék részei átmelegedhessenek. E folyamat közben a csészéket, melyeket használni fog, a kávéfőző tetejére (4) helyezheti, így azok is átmelegsznek.
- Csatlakoztassa a készüléket a hálózathoz, és állítsa a ki-be kapcsoló gombot (1) „I” pozícióba.
- Helyezze a készítenő kávé mennyiségének megfelelő szűrőt -1 (13) vagy 2 (14) csészéhez- a szűrőtartóba (11).
- A szűrőtartót (11) illessze a kávéadagolóhoz tartozó karok (17) közé. Húzza a kávéadagoló kart (19) maga felé, míg egy vagy két kattantást nem hall, a használt szűrő méretének megfelelően. (egycsészenyi szűrő (13) – egy kattantás, kétcsészenyi szűrő (14) – két kattantás)
- A kávé tartalmazó szűrőtartót nyomja alulról határozottan a kávé-tömörítőhöz (18).

- Amennyiben kávétablettát szeretne használni, nyissa ki az egyadagos zacskót. Tegyen 1-csészes filtert (13) a szűrőtartóba (11). Tegye a tablettát a szűrőtartóba.

### **Kávéfőzés**

- Illessze a szűrőtartót (11) a kávéfőzőbe.
- Közelítse a szűrőt (11) alulról a tartójához (10), úgy, hogy a szűrő fogója kisé balra álljon. Amikor a szűrő a helyén van, fordítsa a fogantyúját határozottan jobbra, így biztosítva, hogy működés közben a szűrő nehogya leessen. (3. ábra)
- A csészetartó tálcát (15) a használni kívánt csésze vagy bögre méretének megfelelően állítsa be. Ld. 1-es ábra (Fig. 1.)
  - A – Kis csésze
  - B – Közepes bögre
  - C – Nagy bögre
- Helyezzen egy vagy két csészét a kávékiadó nyílások (12) alá.
- Amikor a kávékiadó kapcsoló (2) ellenőrző lámpája kigyullad, a kapcsolót (2) megnyomva a kész kávé kijön a csészékbe. A kávé addig jön a nyílásokon keresztül, amíg a kapcsolót be van nyomva (2), ezért amikor már nem kíván több kávé engedni a csészékbe, a kapcsolót nyomja az eredeti állásába, különben a csészék megtelnek, túlsordulnak.
- Ha a szűrő beragad a kávéfőzőbe, amikor eltávolítja a szűrőtartót (11), egy pillanatra nyomja meg a kávékiadó kapcsolóját (2), így ki tudja venni a szűrőt.

### **Tisztítás**

- Ha örölt kávé használt, akkor helyezze a szűrőtartók folyóvíz alá és tisztítsa meg.
- Ha kávétablettát használt, távolítsa el a zacskót, és dobja a szemétkbe.

---

## **GŐZÖLÉS**

---

- Ezzel a funkcióval bármilyen folyadékot felmelegíthet
- Kapcsolja be a készüléket a főkapcsolót (1) az „I” pozícióba állítva, az ellenőrzőlámpa kigyullad. Ezt követően nyomja meg a gőzfejlesztő kapcsolóját (3), és várjon, míg kigyullad az ellenőrzőlámpája. Mindez kb. 45 másodpercig tart.
- Amikor a lámpa kigyulladt, helyezze a gőzkivezetőt (8) a folyadékba, majd fokozatosan forgassa a gőzfejlesztő szabályozóját (7) az óramutató járásával ellenkező irányba, míg teljesen ki nem nyitja (ütközésig). Amikor végzett a művelettel, ne felejtse el kikapcsolni a gőzfejlesztő kapcsolóját (3). A gőzkivezető kart (8) tartsa mindig biztonsági állásban (20), az égési sérülések elkerülése érdekében.
- Ha a gőzfejlesztőt nagyobb mennyiségű folyadék (több mint 100 ml) felmelegítéséhez, folyamatosan kívánja használni, a következőképpen járjon el: amikor a gőznek már nincs nyomása (elvesztette az erejét), forgassa a gőzfejlesztő szabályozóját (7) az óramutató járásával megegyező irányba, míg teljesen el nem zárja (ütközésig). Majd nyomja meg a kávékiadó gombját (2),

míg egy kevés víz nem távozik a kávékiadó nyílásokon keresztül. Ezután várjon, míg a gőzfejlesztő kapcsoló ellenőrző lámpája ismét ki nem gyullad. Ismételje a fenti lépéseket annyiszor és olyan gyakran, ahogy szükségesnek találja.

---

## VÍZFORRALÁS

---

- Állítsa a főkapcsolót (1) „I” pozícióba, az ellenőrzőlámpa kigyullad. Amikor a kávékiadó ellenőrzőlámpája (2) kigyullad, a gőzkivezetőt (8) helyezze az edénybe, amelybe a forró vizet kívánja engedni.
- Nyissa ki teljesen (forgassa ütközésig az óramutató járásával ellenkező irányba) a gőzfejlesztő szabályozóját (7), és nyomja meg a kávékiadó gombját (2).
- Amikor megkapta a kívánt vízmennyiséget, kapcsolja vissza a kávékiadó gombját (2), és zárja el (forgassa ütközésig az óramutató járásával megegyező irányba) a gőzfejlesztő szabályozóját (7).

---

## TISZTÍTÁS, KARBANTARTÁS

---

- Mielőtt hozzákezdene a készülék tisztításához, győződjön meg arról, hogy a készülék kikapcsolt állapotban van, és húzza ki a hálózatból.
- A víztartályt és a szűrőtartót rendszeresen tisztítsa.
- Nedves ruhával tisztítsa meg a kávéfőzőt és a tálcákat. Ne használjon alkoholt, oldószert, érdes felületű anyagot a tisztításhoz.
- Időről időre a következőképpen járjon el a gőzkivezető tökéletes tisztántartása érdekében:
- Várja meg, míg használat után a gőzkivezető teljesen lehűl, és az óramutató járásával ellenkező irányban csavarja le a gőzkivezető végén található hengeres elemet. Mosogatószerrel és nedves ruhával törölje át a gőzkivezető így szabadon maradt, vékony részét, és az eltávolított hengeres elemet is. Mielőtt visszahelyezi az elemet, győződjön meg róla, hogy a gőzkivezető végén található apró nyílás nem tömődött-e el. Végül az óramutató járásával megegyező irányban csavarja vissza a hengeres elemet.

---

## A VÍZKŐ ELTÁVOLÍTÁSA

---

- Félévente egyszer vízkőmentesíteni kell a készüléket a tökéletes minőség és működés fenntartása érdekében. Ehhez a művelethez egy a kávéfőzőkhöz erre a célra kifejlesztett terméket használjon.
- A járatok kitisztításához töltsen meg a víztartályt tiszta vízzel, kapcsolja be a készüléket, a szűrőtartót kávé nélkül tegye a helyére, majd egyszer-kétszer ismételje meg



a „készülék használata” pontban leírt lépéseket. A művelet közben nyomja meg a gőzfejlesztő kapcsolóját (3), és hagyja gőzt távozni 2 percen keresztül.

---

## MEGFELELŐSÉGI NYILATKOZAT

---

„A HTM Kft. mint a termék forgalmazója kijelenti, hogy a termék a 79/1997. (XII.31.) IKIM rendeletnek megfelel.”

Névleges feszültség: 230V

Névleges teljesítmény: 1150W

Érintésvédelmi osztály: Class I

Zajsztint: 60 dBA



---

## FORGALMAZZA

---

HTM Nemzetközi Kereskedelmi Kft.

1046 Budapest, Kiss Ernő u. 3.

Fax: (1) 369-0403

Tel.:(1) 370-4074

(1) 370-1041

---

## GARANCIAFELTÉTELEK

---

- A garancia minden gyártási vagy anyaghibából eredő működési rendellenességgel kapcsolatban egy év.
- A jótállás nem terjed ki a helytelen használatból eredő hibákra.
- A garancia nem érvényes, ha az üzletben nem teljesen vagy helytelenül töltötték ki ill. pecsételték le a garanciajegyet.
- Nem vonatkozik a garancia az olyan károsodásokra, amelyek a helytelen használatból vagy szállításból erednek. Ez olyan esetekre is érvényes, amikor a készüléket nem megfelelő földelésű dugaljhoz csatlakoztatták.
- Ugyancsak érvénytelen a garancia, ha a készüléket illetéktelen (hozzá nem értő személy) próbálja javítani, aki nem tartozik a vevőszolgálathoz vagy hivatalos szervizhez.
- A meghibásodott készüléket – beleértve a hálózati csatlakozó vezetékét is – csak szakember, szerviz javíthatja.

## ВНИМАНИЕ

- Прочетете тези инструкции преди да пристъпите към използване на кафемашината.
- Не включвайте кафемашината, преди да се убедите, че напрежението в дома ви съответства на посоченото върху табелката със спецификациите на уреда.
- Не използвайте кафемашината, ако в резервоара няма вода.
- От кафемашината за известно време може да излиза вода или пара. Това не е признак за повреда или неправилна работа.
- Тази кафемашина за еспreso е професионален модел с високо налягане (до 18 bar) и има вградена електрическа помпа за максимално извличане на вкуса и аромата на кафето. Поради това е нормално, че електрическата помпа създава малко шум и вибрации при работата си.
- Ако захранващият кабел се повреди, той трябва да бъде подменен от производителя, от оторизиран сервиз или от квалифициран специалист, за да се предотвратят евентуални рискове.
- **МНОГО ВАЖНО!** Не мокрете и не потапяйте уреда във вода.
- Дръжте уреда далеч от деца.

## ОСНОВНИ КОМПОНЕНТИ

- 1.- Превключвател с червен светлинен индикатор
- 2.- Превключвател с предупредителен светлинен индикатор за готовност на кафето
- 3.- Превключвател с предупредителен светлинен индикатор за готовност на парата
- 4.- Горен капак
- 5.- Контейнер за мляно кафе
- 6.- Резервоар за вода
- 7.- Бутон за контрол на парата
- 8.- Приставка за пара
- 9.- Прозорче за проверка на нивото на водата
- 10.- Поставка за филтъра
- 11.- Поставка за филтъра с дръжка
- 12.- Отвори за изтичане на кафето
- 13.- Филтър за 1 чаша
- 14.- Филтър за 2 чаши

- 15.- Табличка за чашите
- 16.- Табличка – дозатор за кафе
- 17.- Пръстен за дозиране на кафе в поставката на филтъра
- 18.- Уплътнител
- 19.- Управление на дозатора за кафе

---

## ПРЕПОРЪКИ

---

- Преди първата употреба на кафемашината, оставете количество вода, равно на 8-10 чаши да премине през филтъра (без да слагате кафе във филтъра).
- Никога не използвайте повече кафе от указаното количество.

---

## ЕКСПЛОАТАЦИЯ

---

### А.- КАФЕ

---

#### *а.- Приготвяне на кафе*

- Напълнете резервоара с вода, като използвате зоната за зареждане (6). Уверете се, че краищата на тръбичките на резервоара са потопени във водата.
- (Фиг.1) Ако желаете да използвате мляно кафе, напълнете контейнера (5) с мляно кафе. Препоръчваме да не използвате много ситно смляно кафе.
- Ако желаете първото ви кафе да е по-горещо, поставете поставката на филтъра на място, без да слагате кафе вътре, и оставете да изтече количество гореща вода, равно на една-две чаши, за да се загреят компонентите на кафемашината. Освен това, препоръчваме да поставите чашите, които ще използвате, върху горния капак (4), за да се загреят и те при тази операция.
- Включете кафемашината в контакта и завъртете превключвателя (1) в положение I.
- Поставете филтъра, който желаете да използвате - за 1 или 2 чаши (13 или 14) - в поставката за филтъра (11).
- Поставете поставката за филтъра (11) в пръстена за дозиране на кафе и плъзнете лоста на дозатора (19) напред, докато чуе щракване, един или два пъти, в зависимост от вида на филтъра, който използвате.
- Леко натиснете филтъра за кафе с уплътнителя (18).
- Ако искате да използвате таблетки с кафе, отворете торбичката за една порция. Поставете филтъра за 1 чаша (13) в поставката (11). Поставете таблетката в поставката на филтъра.

#### *б.- Пускане на кафемашината*

- След това поставете поставката за филтъра (11) на място в кафемашината.
- Уверете се, че поставката е здраво затворена, като силно завъртите дръжката от ляво надясно, в противен случай тя може да прокапе (фиг.3)

- Поставете табличка за чашите (15) в съответствие с размера на чашите, които ще използвате (Фиг. 4):
  - А.- Малки чаши
  - В.- Средни чаши
  - С.- Големи чаши
- Поставете една или две чаши под отворите за изтичане на кафето (12).
- Когато светне индикаторът за готовност на кафето, натиснете превключвателя (2) и кафето ще започне да тече.
- След изтичане на желаното количество кафе, изключете превключвателя (2). Ако този превключвател не е поставен в изключено положение, кафето ще продължи да тече и чашата ще се препълни.
- Ако филтърът е залепнал за кафемашината, когато махате поставката за филтъра, можете да го освободите веднага чрез кратко натискане на превключвателя за готовност на кафето (2).

### **с.- Почистване.**

- Ако сте използвали мляно кафе, почистете остатъците като поставите филтърната поставка под струя течаща вода.
- Ако сте използвали таблетка с кафе, извадете торбичката и я изхвърлете.

## **В.- ПАРА**

- За да загреете всякакъв вид течности с помощта на приставката за пара:
- Натиснете превключвателя (1) в положение I и светлинният индикатор за захранване ще светне. След това поставете във включено положение превключвателя за парата (3) и изчакайте, докато светне контролният индикатор за парата. Тази операция отнема 45 секунди.
- Когато контролният индикатор светне, вкарайте приставката за пара (8) в течността, която ще загревате, и постепенно завъртете бутона за контрол на парата (7).
- След приключване на работа, не забравяйте да изключите превключвателя за парата (3).
- Ако използвате приставката за пара (8) постоянно за нагриване на големи количества течности (приблизително над 100 мл.), направете следното: след като парата загуби налягане(няма сила), затворете бутона за контрол на парата (7), натиснете превключвателя за готовност на кафето (2), докато от отвора за изтичане на кафе излезе малко количество течност. След това отново изчакайте, докато светне контролният индикатор за парата (3). Повтаряйте тези стъпки толкова пъти, колкото е необходимо.

## **С.- ГОРЕЩА ВОДА**

- За приготвяне на чай, запарки и други:
- Натиснете превключвателя (1) в положение I и контролният индикатор ще светне. Когато светне индикаторът за готовност (2), поставете контейнера под приставката за пара (8).

- Отворете бутона за контрол на парата (7) и натиснете превключвателя за готовност за кафето (2).
- Когато получите желаното количество гореща вода, отпуснете превключвателя за готовност на кафето (2) и затворете бутона за контрол на парата (7).

---

## ПОЧИСТВАНЕ И ПОДДРЪЖКА

---

- Изключете кафемашината от контакта.
- Редовно почиствайте резервоара и поставката за филтъра.
- Не използвайте спирт, разтворители или абразивни продукти за почистване на кафемашината или табличката, използвайте само влажна мека кърпа.
- За по-щателно почистване на приставката за пара, направете следното: изчакайте докато приставката за пара се охлади и развийте цилиндричната ѝ част в посока, обратна на часовниковата стрелка. Избършете оста на приставката за пара с влажна кърпа, а със сапун измийте цилиндричната част. Уверете се, че малкият отвор в горната част на приставката за пара е чист, преди да монтирате отново цилиндричната част.
- Поставете приставката за пара върху нейната ос и завийте по посока на часовниковата стрелка.

---

## ПРЕМАХВАНЕ НА КОТЛЕН КАМЪК

---

- За да поддържате кафемашината в идеално състояние, един път в годината почиствайте котления камък със специален препарат за почистване на кафемашини.
- Спазвайте указанията, посочени върху етикета на препарата за почистване на котлен камък.
- За промиване на вътрешността на машината, напълнете резервоара с вода, включете кафемашината, поставете филтърната поставка без да слагате кафе и изпълнете еднократно или двукратно стъпките, описани в раздел "Експлоатация". По време на този процес, натиснете превключвателя (3) и оставете парата да излиза в продължение на 2 минути.

---

## OPREZ

---

- Pročitajte ova uputstva prije uporabe aparata za kavu.
- Ne uključujte aparat za kavu ukoliko napon aparata ne odgovara naponu mreže u vašem kućanstvu.
- Ne koristite aparat za kavu bez vode u spremniku za vodu.
- Para i voda mogu povremeno izlaziti iz otvora za kavu. To nije simptom kvara ili neispravnog rada.
- Ovaj aparat za espresso je profesionalni model aparata pod visokim pritiskom (do 18 bara) s ugrađenom električnom pumpom za dobivanje maksimalnog okusa i arome iz kave. Stoga je razumljivo da će prilikom rada električna pumpa proizvoditi slabu buku i vibracije.
- U slučaju oštećenja, naponski kabel treba zamijeniti proizvođač, ovlašteni servis ili slična stručna osoba kako bi se spriječila moguće opasnosti.
- VRLO VAŽNO! Nemojte smočiti ni uranjati aparat u vodu.
- Aparat držite izvan dohvata djece.

---

## GLAVNI DIJELOVI

---

- 1.- Prekidač s crvenom kontrolnom lampicom
- 2.- Prekidač za istjecanje kave s kontrolnom lampicom
- 3.- Prekidač za paru s kontrolnom lampicom
- 4.- Poklopac
- 5.- Posuda za mljevenu kavu (Max 250gr)
- 6.- Spremnik za vodu (Max 3l.)
- 7.- Regulator super ispuštača pare
- 8.- Super ispuštač pare
- 9.- Otvor za kontrolu razine vode
- 10.- Držač filtra
- 11.- Držač filtra s drškom
- 12.- Otvori za istjecanje kave
- 13.- Filtar za 1 šalicu (Max 7gr)
- 14.- Filtar za 2 šalice (Max 14 gr)
- 15.- Podloška držača šalice
- 16.- Podloška dozatora kave
- 17.- Vodilica držača filtra za dozator kave
- 18.- Nabijač
- 19.- Regulator dozatora kave

---

## PREPORUČENO

---

- Prije prve uporabe aparata za kavu, preporučeno je pustiti da 8 do 10 šalica vode prođe kroz držač filtra (u filtru ne smije biti kava).
- Nikada ne koristite veću količinu kave od naznačene.

---

## RAD

---

### A.- KAVA

---

#### *a.- Priprema kave*

- Ulijte vodu kroz otvor na spremniku za vodu (6). Krajevi cijevi spremnika moraju biti uronjeni u vodu.
- (Sl.1) Kada želite koristiti mljevenu kavu, napunite spremnik za kavu (5) mljevenom kavom. Nije preporučena uporaba jako fine mljevene kave.
- Kada želite dobiti veću temperaturu prve kave, namjestite držač filtra bez kave na mjesto pustiti da jedna do dvije šalice tople vode prođu kroz držač filtra kako bi ugrijali dijelove aparata za kavu. Pored toga, preporučeno je postaviti šalice koje ćete koristiti na gornji poklopac (4) kako bi se također ugrijale prilikom rada.
- Priključite aparat za kavu u napajanje i okrenite prekidač (1) u položaj I.
- Namjestite željeni filter, za 1 ili 2 šalice (13 ili 14), u držač filtra (11).
- Namjestite držač filtra (11) u vodilice za doziranje kave i pomaknite ručicu dozatora (19) prema naprijed, dok ne začujete škljocaj, jedanput ili dvaput, ovisno o filtru kojeg koristite.
- Lagano pritisnite filter kavu nadolje pomoću nabijača (18).
- Kada želite koristiti tablete kave, otvorite vrećicu za jednu šalicu. Namjestite filter za 1 šalicu (13) u držač filtra (11). Stavite tabletu u držač filtera.

#### *b.- Uključivanje aparata za kavu*

- Potom namjestite držač filtra (11) u aparat za kavu.
- Snažno gurnite dršku slijeva nadesno kako biste sigurno zatvorili držač filtra, jer bi u suprotnom mogao kapati (slika 3).
- Namjestite podlošku držača šalice (15) ovisno o veličini šalice koju namjeravate koristiti (slika 4):
  - A.- Male šalice
  - B.- Srednje šalice
  - C.- Velike šalice
- Namjestite jednu ili dvije šalice ispod otvora za istjecanje kave (12).
- Kada se uključi kontrolna lampica istjecanja kave, pritisnite prekidač (2) i kava će početi istjecati.

- Kada je istekla željena količina kave, isključit prekidač (2). Ukoliko prekidač nije isključen, kava će nastaviti istjecati i šalica će se prelići.
- Ukoliko nakon otpuštanja držača filtra filter ostane blokiran u aparatu za kavu, možete ga odmah osloboditi pritiskom na tipku za istjecanje kave (2).

### **c.- Čišćenje.**

- Ukoliko ste koristili mljevenu kavu, ostatke kave iz držača filtera operite pod mlazom vode.
- Ukoliko ste koristili tablete kave, izvucite vrećicu i bacite je u kantu za otpatke.

## **B.- PARA**

---

- Zagrijavanje bilo koje tekućine pomoću super ispuštača pare:
- Namjestite prekidač (1) u položaj I i osvjetlit će se glavna kontrolna lampica. Potom uključite prekidač za paru (3) i pričekajte neka se uključi kontrolna lampica na prekidaču za paru. To će potrajati 45 sekundi.
- Kada je kontrolna lampica uključena, umetnite ispuštač pare (8) u tekućinu koju želite zagrijati i postepeno otvarajte regulator super ispuštača pare (7).
- Kada ste završili, ne zaboravite isključiti prekidač za paru (3).
- Kada pomoću super ispuštača pare (8) namjeravate kontinuirano zagrijavati veću količinu tekućine (više od 100 ml), postupite na sljedeći način: nakon gubitka pritiska pare (nema sile), zatvorite regulator super ispuštača pare (7), pritisnite prekidač za istjecanje kave (2) dok malo vode ne prođe kroz otvor za istjecanje kave. Potom pričekajte dok se ne uključi kontrolna lampica prekidača za paru (3). Ponavljajte ove korake koliko smatrate za potrebno.

## **C.- TOPLA VODA**

---

- Za pripremu čaja, napitaka i sl.:
- Namjestite prekidač (1) u položaj I i osvjetlit će se kontrolna lampica. Kada se uključi kontrolna lampica prekidača za istjecanje kave (2), namjestite posudu pod ispuštač pare (8).
- Otvorite regulator ispuštača pare (7) i pritisnite prekidač za istjecanje kave (2).
- Kada dobijete željenu količinu tople vode, otpustite prekidač za istjecanje kave (2) i zatvorite regulator ispuštača pare (7).

## **ČIŠĆENJE I ODRŽAVANJE**

---

- Izvucite kabel iz utičnice.
- Redovito čistite spremnik i držač filtra.



- Ne koristite alkohol, otapala ili abrazivna sredstva za čišćenje aparata za kavu ili podloške. Čistite ih samo mekom, vlažnom krpom.
- Za potpunije čišćenje ispuštača pare, povremeno učinite sljedeće: pričekajte neka se ispuštač pare ohladi te odvrnite njegov cilindrični dio ulijevo. Obrišite osovinu ispuštača pare vlažnom krpom i sapunicom natrljajte cilindrični dio. Provjerite je li mali otvor na vrhu ispuštača pare čist prije ponovnog sklapanja.
- Namjestite ispuštač pare na osovinu i zategnite ga udesno.

---

## ČIŠĆENJE KAMENCA

---

- Za održavanje aparat za kavu u optimalnom stanju, preporučeno je očistiti kamenac s aparata jednom godišnje posebnim sredstvom za uklanjanje kamenca za aparate za kavu.
- Slijedite upute naznačene na proizvodu za uklanjanje kamenca.
- Za ispiranje sustava, ponovno napunite spremnik samo s vodom, uključite aparat za kavu, namjestite držač filtra bez kave i jednom ili dvaput ponovite sve korake opisane u odjeljku "Rad". Istovremeno, pritisnite prekidač (3) i pustite neka para izlazi oko 2 minute.

## ATENȚIONĂRI

- Citiți aceste instrucțiuni înainte de a utiliza espressoorul.
- Nu porniți espressoorul fără a vă asigura că tensiunea menționată pe plăcuța cu marca fabricii se potrivește cu cea de acasă.
- Nu utilizați espressoorul fără apă în rezervor.
- Este posibil ca uneori să iasă abur și apă din orificiile de scoatere a cafelei. Acest lucru nu este un semn al unei defecțiuni sau funcționări necorespunzătoare.
- Acest espressoor este un model profesionist de înaltă presiune (până la 18 bar) și are o pompă electrică încorporată pentru a extrage gustul și aroma maxime ale cafelei. De aceea, este normal ca pompa electrică să producă un mic zgomot și vibrație când intră în funcțiune.
- Dacă alimentarea cu energie este defectă, aceasta trebuie înlocuită de producător sau de un magazin autorizat de servicii post-vânzare sau de personal similar calificat pentru a preveni un posibil risc.
- FOARTE IMPORTANT! Nu introduceți aparatul în apă sau nu-l udați.
- Nu lăsați aparatul la îndemâna copiilor.

## COMPONENTELE PRINCIPALE

- 1.- Buton cu lumină roșie
- 2.- Buton cu lumină de avertizare privind producerea cafelei
- 3.- Buton cu lumină de avertizare pentru abur
- 4.- Capac
- 5.- Recipient pentru cafea măcinată (max. 250gr)
- 6.- Rezervor de apă (max. 3l)
- 7.- Comandă supervaporizator
- 8.- Supervaporizator
- 9.- Cană transparentă pentru nivelul apei
- 10.- Suport pentru filtru
- 11.- Suport pentru filtru cu mâner
- 12.- Orificii de scoatere a cafelei
- 13.- Filtru pentru 1 cană (max. 7 gr)
- 14.- Filtru pentru 2 căni (max. 14 gr)
- 15.- Tavă suport pentru cană
- 16.- Tavă pentru dozatorul de cafea
- 17.- Ghidajul suportului pentru filtru pentru dozatorul de cafea

- 18.- Compactor
- 19.- Comandă dozator cafea
- 20.- Protecția duzei de vaporizare

---

## RECOMANDĂRI

---

- Înainte de a folosi aparatul pentru prima dată, este bine să lăsați un volum de apă echivalent cu 8-10 căni să treacă prin suportul filtrului (fără cafea în filtru).
- Nu folosiți niciodată mai multă cafea decât este indicat.

---

## FUNCȚIONARE

---

### A. CAFEAUA

---

#### *a.- Pregătirea cafelei*

- Umpleți rezervorul cu apă, folosind suprafața de încărcare (6). Asigurați-vă că capetele tuburilor rezervorului sunt scufundate în apă.
- (Fig. 1) Dacă doriți să folosiți cafea măcinată, umpleți recipientul pentru cafea (5) cu cafea măcinată. Vă recomandăm să nu folosiți cafea măcinată extra-fină.
- Dacă doriți ca prima dvs. cafea să aibă o temperatură mai ridicată, așezați suportul filtrului la loc, fără cafea, și lăsați să treacă una sau două căni de apă fierbinte pentru a încălzi componentele aparatului. În plus, vă recomandăm să așezați cănilile pe care le veți folosi pe capac (4) astfel încât și acestea să fie încălzite în timpul funcționării.
- Puneți espressorul în priză și rotiți butonul (1) la poziția I.
- Așezați filtrul pe care doriți să îl folosiți, pentru 1 sau 2 căni (13 sau 14), în suportul pentru filtru (11).
- Așezați suportul filtrului (11) în ghidajele pentru dozarea cafelei și împingeți mânerul dozatorului (19) înainte, până când auziți un sunet, o dată sau de două ori, în funcție de tipul filtrului pe care îl veți folosi.
- Apăsăți ușor cafeaua din filtru în jos cu compactorul (10).
- Dacă doriți să folosiți tablete de cafea, deschideți pliculețul de unică folosință. Așezați filtrul pentru 1 cană (13) pe suportul pentru filtru (11). Puneți tableta în suportul pentru filtru.

#### *b.- Pornirea espressorului*

- Apoi fixați suportul pentru filtru (11) în espressor.
- Asigurați-vă că suportul pentru filtru este bine închis împingând cu putere mânerul de la stânga la dreapta, altfel poate să curgă (fig. 3)

- Potriveți tava suport pentru cană (15) în funcție de mărimea cănilor pe care le veți folosi (Fig. 4):
  - A.- Căni mici
  - B.- Căni mijlocii
  - C.- Căni mari
- Așezați una sau două căni sub orificiile de scoatere a cafelei (12).
- Când lumina butonului pentru producerea cafelei se aprinde, apăsați butonul (12), iar cafeaua va începe să fie produsă.
- Când a fost produsă cantitatea dorită de cafea, închideți butonul (2). Dacă acest buton nu este închis, cafeaua va continua să fie scoasă, iar cana dvs. va da pe afară.
- Dacă filtrul rămâne blocat în aparat când dați drumul suportului pentru filtru, îl puteți scoate imediat apăsând butonul de producere a cafelei (2) pentru scurt timp.

### **c.- Curățarea.**

- Dacă ați folosit cafea măcinată, curățați resturile așezând suportul pentru filtru sub robinetul cu apă.
- Dacă ați folosit tablete de cafea, scoateți pliculețul și aruncați-l la gunoi.

## **B. ABURUL**

---

- Pentru a încălzi orice tip de lichid folosind supervaporizatorul:
- Apăsați butonul (1) la poziția I și lumina butonului principal se va aprinde. Apoi apăsați butonul pentru abur (3) și așteptați până când lumina butonului pentru abur se aprinde. Această operație va dura 45 secunde.
- Când lumina se aprinde, introduceți vaporizatorul (8) în lichid pentru a fi încălzit și deschideți treptat comanda supervaporizatorului (7). Luați întotdeauna duza de vaporizare (8) pe protecție (20) pentru a evita arsurile.
- Când ați terminat, nu uitați să închideți butonul pentru abur (3).
- Dacă veți folosi supervaporizatorul (8) în mod continuu pentru a încălzi mult lichid (mai mult de aprox. 100 ml), acționați după cum urmează: imediat ce aburul a pierdut presiune (nu există forță), închideți comanda supervaporizatorului (7), apăsați butonul de producere a cafelei (2) până când iese puțin lichid din locul de scoatere a cafelei. Apoi așteptați din nou până când lumina butonului pentru abur (3) se aprinde. Repetați acești pași cât de des este necesar.

## **C. APĂ FIERBINTE**

---

- Pentru a pregăti ceai, infuzii etc.:
- Apăsați butonul (1) la poziția I și lumina se va aprinde. Când lumina butonului de producere a cafelei (2) se aprinde, așezați recipientul sub vaporizator (8).
- Deschideți comanda vaporizatorului (7) și apăsați butonul de producere a cafelei (2).

- După ce ați obținut cantitatea dorită de apă fierbinte, închideți butonul de producere a cafelei (2) și comanda vaporizatorului (7).

---

## CURĂȚAREA ȘI ÎNTREȚINEREA

---

- Scoateți aparatul din priză.
- Curățați periodic rezervorul și suportul pentru filtru.
- Nu utilizați alcool, solvenți sau produse abrazive pentru a curăța espressorul sau tava, ci doar o cârpă umedă.
- Ocazional, pentru o curățare mai bună a vaporizatorului, efectuați următoarele operații: așteptați până când vaporizatorul se răcește și deșurubați componenta cilindrică a acestuia, în sensul invers acelor de ceasornic. Ștergeți arborele vaporizatorului cu o cârpă umedă și spălați cu săpun componenta cilindrică. Asigurați-vă că micul orificiu din partea superioară a vaporizatorului nu este blocat înainte de remontarea componentei.
- Fixați vaporizatorul pe arbore și înșurubați-l în sensul acelor de ceasornic.

---

## DETARTRAREA

---

- Este bine să detartrați aparatul o dată pe an cu un produs special pentru espressoare, astfel încât espressorul să fie menținut în cea mai bună condiție.
- Urmați instrucțiunile specificate pe produsul de detartrare.
- Pentru a elimina reziduurile, umpleți din nou rezervorul numai cu apă, porniți espressorul, fixați suportul pentru filtru fără cafea și efectuați o dată sau de două ori toți pașii descriși în secțiunea „Funcționarea”. Pe parcursul acestui proces, apăsați butonul (3) și lăsați aburul să iasă timp de 2 minute.



**solac**<sup>®</sup>  
[www.solac.com](http://www.solac.com)



**100% Recycled Paper**

