

ENCORE™

Merci d'avoir choisi le moulin à café Encore. Vous êtes sur la bonne voie pour préparer un café savoureux !



SOMMAIRE

CONSIGNES DE SÉCURITÉ	3
IDENTIFICATION DES PIÈCES	4
FONCTIONNEMENT	5
SOIN ET ENTRETIEN	7
GARANTIE ET SERVICE	9

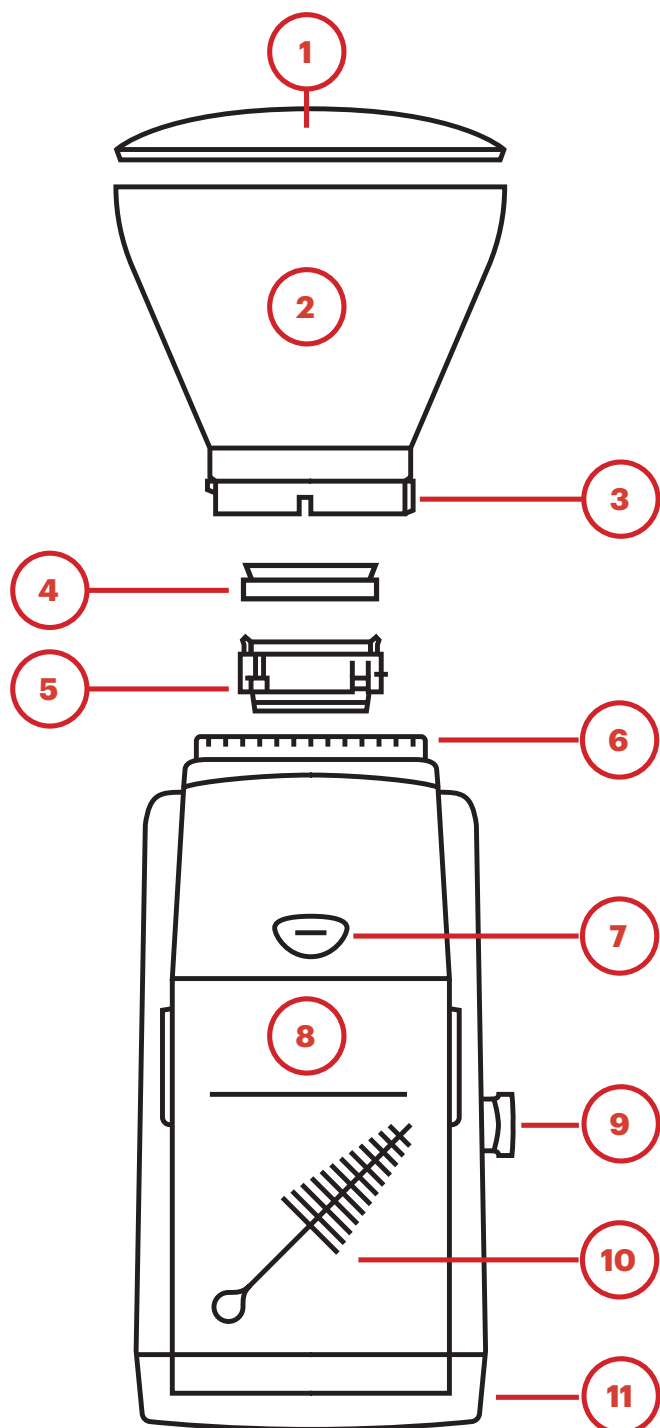
CONSIGNES DE SÉCURITÉ

Veuillez lire attentivement les informations ci-dessous. Elles offrent des consignes de sécurité importantes pour cet appareil. Veuillez conserver ces instructions pour pouvoir les consulter ultérieurement.

- ! N'utilisez que sur courant alternatif et avec le bon voltage. Examinez l'étiquette se trouvant à la base du moulin pour déterminer le bon voltage.
- ! Ne nettoyez le bloc du moulin qu'à l'aide d'un chiffon sec ou légèrement humide. N'immergez jamais le moulin, ni la fiche ni le câble dans de l'eau ou n'importe quel autre liquide.
- ! Baratza n'acceptera aucune responsabilité pour des dégâts, des blessures ou pour la garantie si le moulin est utilisé à des fins différentes de son utilisation prévue (à savoir moulin des grains de cafés entiers torréfiés) ou en cas d'utilisation ou de réparation incorrectes.
- ! Conservez l'appareil et son câble hors de portée des enfants âgés de moins de 8 ans.
- ! N'utilisez pas un moulin dont la fiche ou le câble sont endommagés. Si le câble d'alimentation est endommagé, il doit, pour éviter tout danger, être remplacé par le fabricant, un prestataire de service d'entretien ou une personne qualifiée.
- ! Ne laissez pas votre moulin sans surveillance lorsqu'il est en MARCHE.
- ! Cet appareil peut être utilisé par des enfants de 8 ans et plus, par des personnes souffrant de capacités physiques, sensorielles ou mentales réduites, ou qui manquent d'expérience ou de connaissances, s'ils bénéficient de supervision ou s'ils ont reçu des instructions relatives à l'utilisation sans danger de l'appareil et qu'ils comprennent les dangers impliqués.
- ! Le nettoyage et l'entretien par l'utilisateur ne doivent pas être réalisés par des enfants ne bénéficiant pas de supervision.
- ! Débranchez toujours le moulin de l'alimentation électrique avant de l'assembler, de le désassembler ou de le nettoyer. Pour débrancher, attrapez la fiche et retirez de la prise. Ne tirez jamais sur le fil.

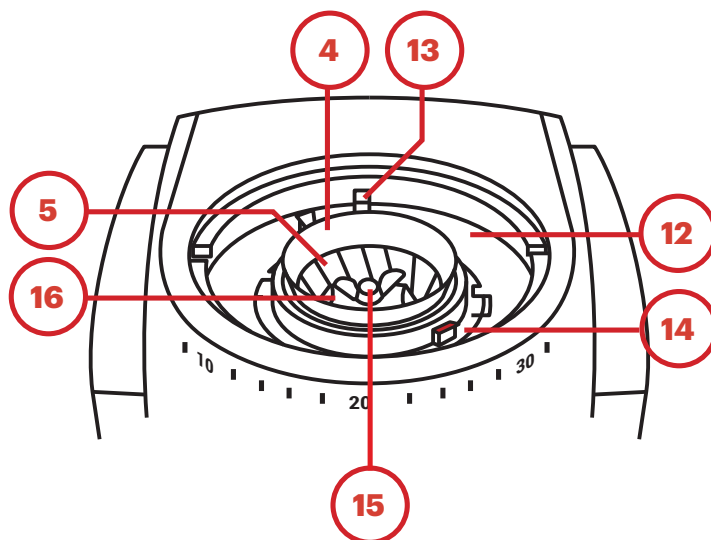
ATTENTION : débranchez TOUJOURS le câble d'alimentation électrique avant de nettoyer le moulin.

IDENTIFICATION DES PIÈCES



1. Couverture de la trémie
2. Trémie à grains
3. Indicateur de réglage de mouture
4. Anneau de trémie
5. Meule en anneau amovible
6. Réglages de mouture
7. Bouton de mode pulsé
8. Réceptacle à mouture avec Ligne de remplissage max
9. Bouton Marche/Arrêt *
10. Brosse*
11. Base lestée
12. Bague de réglage de mouture
13. Patte de réglage de mouture
14. Alignement des meules et pattes de levage
15. Vis papillon (ne pas retirer)
16. Meule conique centrale

* Compris dans le réceptacle à mouture



FONCTIONNEMENT

PREMIÈRE INSTALLATION

1. Retirez les contenus de l'emballage et lavez le couvercle de la trémie à la main (1), la trémie à grains (2) et le réceptacle à mouture (8) dans de l'eau chaude et savonneuse. Laissez sécher à l'air libre. Ne lavez pas la meule en anneau amovible (5) dans l'eau ou elle pourrait rouiller.
2. Pour installer la trémie, alignez l'indicateur de réglage de mouture argenté (3) avec le triangle près du réglage 40 de mouture (6). Enfoncez la trémie et faites tourner dans le sens des aiguilles d'une montre. Le moulin ne démarrera pas si la trémie n'est pas installée.*
3. Pour installer le bouton marche/arrêt (9), alignez-le avec la tige de l'interrupteur sur le côté droit de l'unité et enfoncez-le en place. Utilisez le bouton marche/arrêt ou le bouton de mode Pulsé (7) pour commencer à moulin.

* Si vous rencontrez des difficultés à installer la trémie : vérifiez que la meule en anneau (5) est insérée comme il se doit. La bague de réglage de mouture (12) doit être totalement tournée dans le sens inverse des aiguilles d'une montre à l'aide des languettes de bague de réglage (13) pour que la trémie soit installée.

Note : des grains de café partiellement moulus peuvent rester entre les meules lorsque vous arrêtez le moulin. Le moulin doit fonctionner lorsque vous réalisez un réglage QUEL QU'IL SOIT.

RÉGLAGE DE LA TAILLE DE MOUTURE

Les réglages de mouture de l'Encore vont de très grossier (réglage de mouture 40) à très fin (réglage de mouture 1). Pour régler la taille de mouture, tournez la trémie pour que la bague argentée, indiquant le réglage sur la trémie, soit alignée avec le réglage de mouture souhaité. Lorsque vous réglez la taille de mouture, le moulin doit fonctionner ou être totalement vide de grains afin de ne pas endommager le moulin.

Vous trouverez ci-dessous les points de départ de réglage de mouture à utiliser pour les méthodes de préparation communes. La taille de mouture devra être réglée de plus grossière à plus fine en fonction de variables telles que la recette utilisée, la torréfaction, le type de café ou votre préférence de goût.

La taille exacte de mouture nécessaire dans chaque situation ne sera découverte que grâce à des expériences et en fonction du développement du palais de chacun. [En apprendre plus sur baratza.com](https://baratza.com)

	Espresso	AeroPress	Hario V60	Cafetière automatique	Chemex	Presse française
Réglage proposé	8	12	15	18	20	28

UTILISATION DU MOULIN

Deux méthodes différentes peuvent être utilisées pour faire fonctionner l'Encore : le bouton Marche/Arrêt et le bouton pulsation.

BOUTON MARCHÉ/ARRÊT

Tournez le bouton Marche/Arrêt sur le côté du moulin, dans n'importe quelle direction, depuis la position « marche » pour commencer à moudre, et jusqu'à la position « arrêt » pour stopper.

Ne laissez pas le moulin sans surveillance lorsqu'il moud. Si le café moulu dépasse la ligne de remplissage maximum dans le réceptacle à mouture, le moulin pourrait se boucher et être endommagé.

FONCTIONNEMENT AVEC LE BOUTON PULSATION

Pour moudre de petites quantités de café ou pour obtenir un contrôle plus précis de la quantité de café moulue, vous pouvez utiliser le bouton pulsation sur l'avant du moulin. Le moulin fonctionnera tant que vous appuyez sur le bouton et s'arrêtera quand vous relâchez le bouton.

SOIN ET ENTRETIEN

RETIRER LA TRÉMIE

Retirez tous les grains de café de la trémie et moulez tous les grains restants en utilisant le bouton Marche/Arrêt ou le bouton pulsation. **Débranchez le moulin de la prise avant de retirer la trémie.** Tournez totalement la trémie dans le sens inverse des aiguilles d'une montre jusqu'à ce que l'indicateur de réglage de mouture soit aligné avec le triangle près du réglage de mouture 40. Levez la trémie vers le haut et sortez-la du moulin.

RETIRER LA MEULE EN ANNEAU AMOVIBLE

Vérifiez que l'anneau de réglage est totalement tourné dans le sens inverse des aiguilles d'une montre. Utilisez les bagues de réglage de mouture pour faire tourner l'anneau de réglage. L'indicateur rouge des pattes de levage de meule devraient être alignées avec l'indicateur rouge de l'anneau de réglage. La meule en anneau amovible peut être retirée en levant vers le haut tout en tenant les pattes de levage de meule. Vérifiez que vous ne perdez pas l'anneau de trémie au cours du processus.

NETTOYAGE DU RÉCEPTACLE À MOUTURE, DE LA TRÉMIE ET DES MEULES

Lavez le réceptacle à mouture, la trémie, le couvercle de la trémie et l'anneau de trémie dans de l'eau chaude et savonneuse. Rincez et laissez sécher à l'air libre. **Ne mouillez pas la meule en anneau amovible sinon, elle rouillera.**

Si vous utilisez le moulin tous les jours, les meules devraient être brossées régulièrement (à peu près une fois par mois) avec la brosse incluse. Si vous utilisez du café sombre, huileux ou aromatisé, vous pourriez devoir utiliser des tablettes de nettoyage de moulin pour absorber les huiles et les odeurs laissées par le café. Si vous laissez les huiles s'accumuler dans le moulin, il pourrait se boucher et cela endommagerait le moulin. Merci de suivre les recommandations du fabricant lorsque vous utilisez des tablettes de nettoyage de moulin. **Ne moulez aucune autre substance que des tablettes de nettoyage à moulin pour nettoyer l'intérieur du moulin.**

Attention : ne passez jamais la trémie, le couvercle de la trémie ni le réceptacle à mouture au lave-vaisselle. Lavez uniquement à la main. N'immergez jamais le boîtier du moulin dans l'eau. Ne lavez PAS les meules dans l'eau ou elles rouilleront.

RÉINSTALLER LA MEULE EN ANNEAU AMOVIBLE ET LA TRÉMIE

1. Attrapez les bagues de réglage de mouture pour vous assurer que l'anneau de réglage de mouture est totalement tourné dans le sens inverse des aiguilles d'une montre.
2. Insérez la meule en anneau avec la patte de levage de meule rouge alignée sur l'indicateur rouge de la bague de réglage de mouture. Ces indicateurs rouges devraient être proches du réglage de mouture 30.
3. Vérifiez que la meule en anneau amovible est bien en place et que l'anneau de trémie est installé dessus avec le côté le plus épais posé sur le bord en plastique de l'anneau en silicone.
4. Alignez l'indicateur de réglage de mouture sur la trémie avec le triangle près du réglage de mouture 40. Poussez la trémie vers le bas et tournez-la dans le sens des aiguilles d'une montre jusqu'à entendre un clic.

UN MOULIN OBSTRUÉ

Si le café ne tombe pas dans le réceptacle à mouture pendant la mouture et que toutes les pièces sont bien installées, un bouchon pourrait empêcher le café de se déplacer dans le moulin. Ceci peut arriver si vous laissez le café dépasser la ligne de remplissage maximum ou si du café sombre, huileux ou aromatisé est souvent utilisé sans nettoyer le moulin. Le café moulu peut se coller aux accumulations d'huiles dans le moulin et causer la formation d'un bouchon. Un nettoyage régulier et une utilisation correcte peut aider à ne pas boucher un moulin.

Si le moulin se bouche, merci de vous rendre sur baratza.com/troubleshooting pour trouver des ressources détaillées expliquant comment déboucher le moulin.

GARANTIE ET SERVICE

INFORMATIONS RELATIVES À LA GARANTIE AUX ÉTATS-UNIS ET AU CANADA

La garantie limitée pour les moulins Baratza est d'1 an à compter de la date originale d'achat. Cette garantie couvre tous les défauts matériels ou de fabrication (pièces et main d'œuvre), dont le transport terrestre gratuit vers et depuis nos installations de réparation à l'intérieur aux États-Unis et au Canada. Cette garantie ne s'applique pas à : une utilisation inadéquate, un manque de nettoyage, des abus, l'usure normale, le manque de réglages adéquats, les objets étrangers (pierres, vis, etc.) dans les grains ou l'utilisation hors de l'utilisation prévue de mouture de grains de café entiers torréfiés (torréfiés au-delà de la première fissure). Si le moulin acheté tombe en panne lors de la première année, envoyez un e-mail à support@baratza.com ou appelez au +1 425-641-1245 ou sur le numéro gratuit 877-701-2021. Pour une garantie supplémentaire, de l'assistance ou des renseignements relatifs au dépannage, allez sur www.baratza.com.

Notez que : les moulins achetés aux États-Unis ou au Canada, puis envoyés ou sortis du pays, possèdent une garantie d'un an pour les pièces uniquement. Si le moulin tombe en panne dans l'année suivant la date d'achat, envoyez-nous simplement un email à support@baratza.com ou appelez le +1 425-641-1245. Merci d'avoir les informations suivantes à disposition avant de contacter Baratza : 1) une preuve de la date d'achat et 2) le modèle et le numéro de série (situé sur le fond du moulin). Un représentant de Baratza répondra afin de déterminer quel est le problème et de proposer une solution. Le client est responsable du paiement des frais d'envoi et de tous les frais de douanes et taxes pour les pièces de remplacement que Baratza pourrait envoyer. Il est également de la responsabilité du client de fournir tout travail requis pour réparer le moulin.

INFORMATIONS RELATIVES À LA GARANTIE INTERNATIONALE

Pour tous les pays autres que les USA et le Canada, la garantie, l'assistance et le service sont fournis par le détaillant international où vous avez acheté le moulin. Si vous avez acheté ce moulin chez un revendeur se trouvant hors du pays où réside le client, il est de la responsabilité du client de payer les frais de port nécessaires pour que le moulin soit réparé, ainsi que payer le service.

PREUVE D'ACHAT ET DÉCLARATION DU PRODUIT

Le moulin peut être enregistré à www.baratza.com/register-your-grinder. L'enregistrement nous permettra de contacter la personne inscrite dans le cas improbable d'une notification de sécurité pour le produit et pour nous aider à répondre aux exigences du Consumer Product Safety Act. Le numéro de série se trouve sous le moulin. Veuillez conserver le reçu de vente montrant la date d'achat.

POUR LES RÉPARATIONS OU LES QUESTIONS

Email : support@baratza.com

Pour des pièces et des informations, allez sur : www.baratza.com

Pour de l'aide pour le dépannage : www.baratza.com/troubleshooting