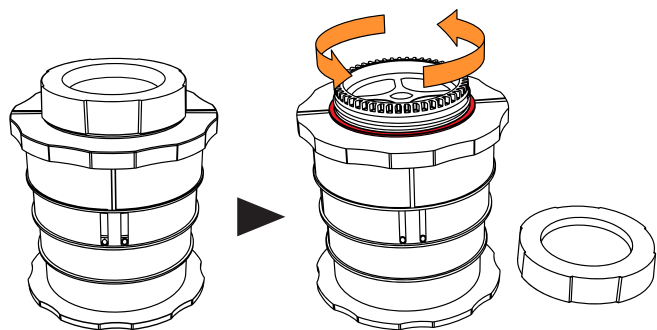
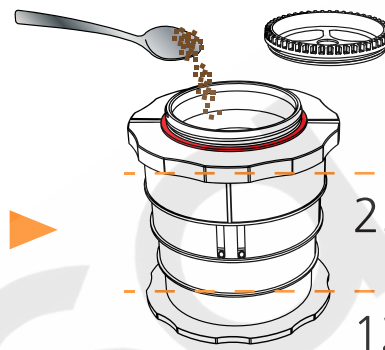


L'utilisation Cafflano Kompact avec eau chaude

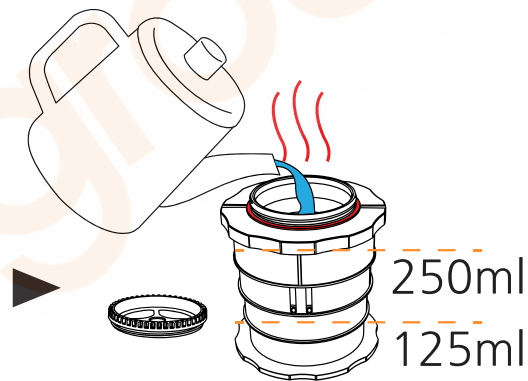


Dévissez et retirez le couvercle.
Dévissez et enlever le microfiltre.

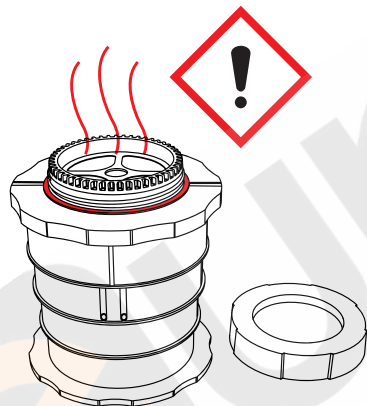


250ml
125ml

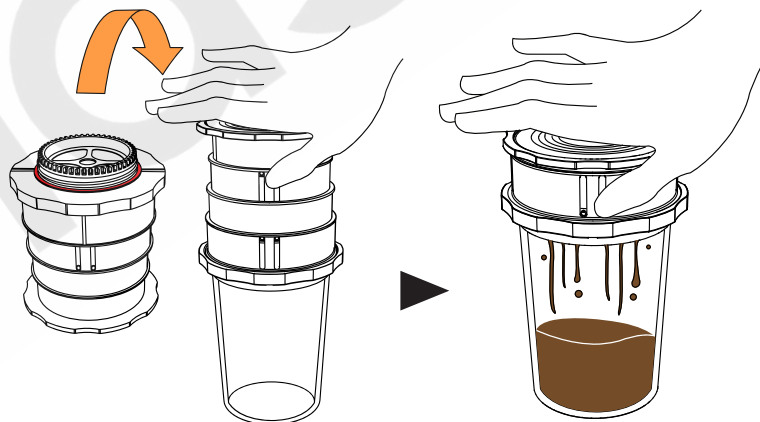
Mettez café moulu (10~30g selon le goût)
et ajoutez de l'eau chaude



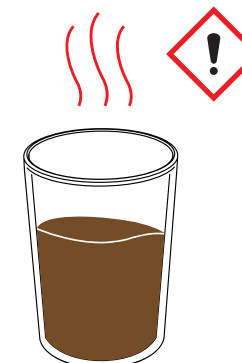
250ml
125ml



Fermez le microfiltre et infuser
(1~3 minutes selon votre goût)



Placez-le sur un verre ou une tasse et lentement appuyez une fois.
(Pressez plusieurs fois peut provoquer une augmentation du marc de café).



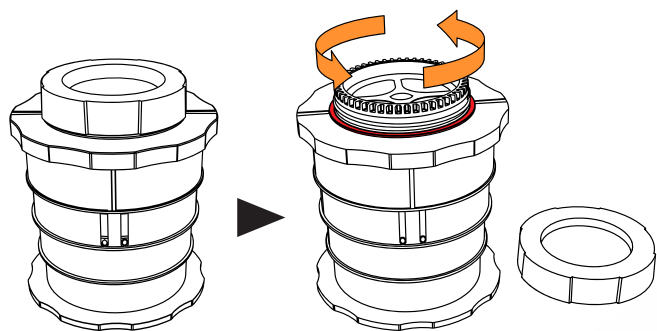
Appréciez un café frais!

ATTENTION!

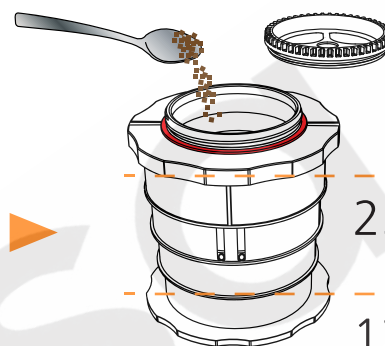


NE FERMEZ PAS LE COUVERCLE, une fois introduit l'eau chaude. Le soufflet de la chambre pouvez augmenter et provoquer des dysfonctionnements.

L'utilisation Cafflano Kompact avec eau froide

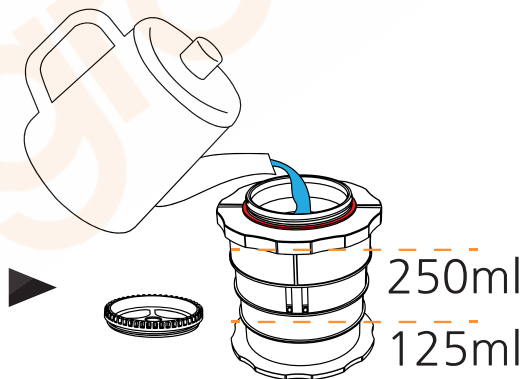


Dévissez et retirez le couvercle.
Dévisser et enlever le microfiltre.

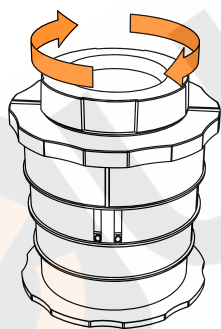


250ml
125ml

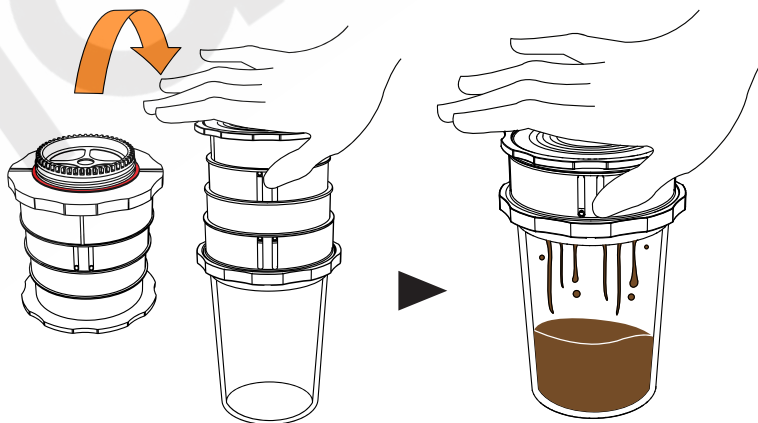
Mettez café moulu (10~30g selon goût) et ajoutez de l'eau à température ambiante ou froide.



250ml
125ml



Fermez le microfiltre, couvrez et laissez infuser (pendant 4~8 heures selon votre goût).



Placez-le sur un verre ou une tasse puis appuyez une fois lentement.
(Presser plusieurs fois peut provoquer une augmentation du marc de café).



Appréciez un café frais!