



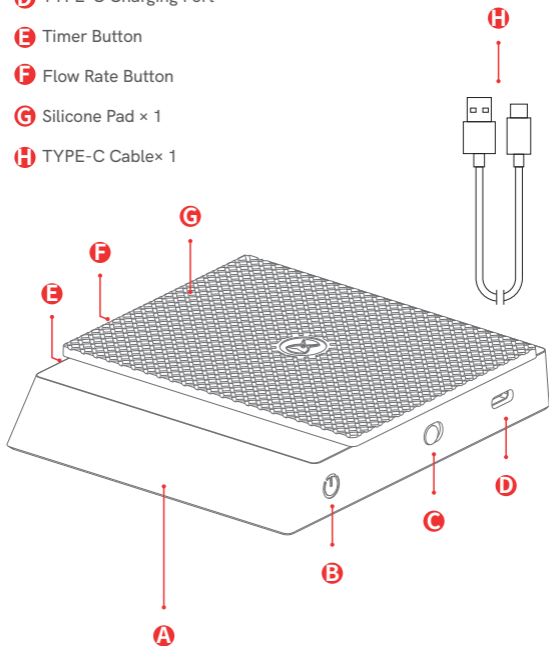
BLACKMIRROR_{nano}

**TIMEMORE BLACK MIRROR_{nano}
COFFEE WEIGHING PANEL**

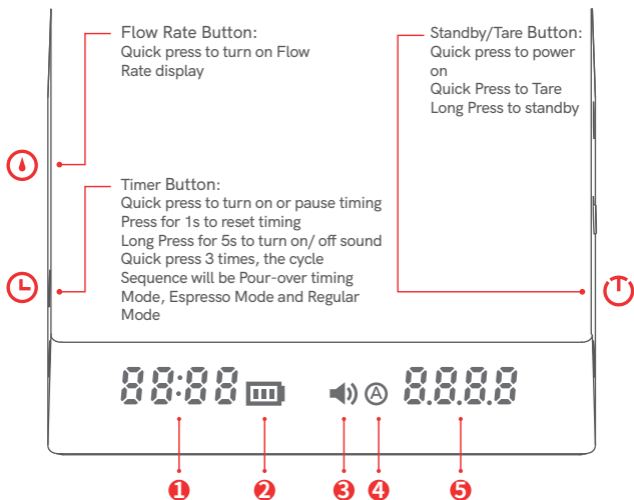
User Manual

Parts & Functions

- A** Base × 1
- B** Standby / Tare Button
- C** Power Button | ● ○ / Power off completely | ○ ●
- D** TYPE-C Charging Port
- E** Timer Button
- F** Flow Rate Button
- G** Silicone Pad × 1
- H** TYPE-C Cable × 1



Button Introduction



Display Introduction:

- 1** Timer/ Flow rate: To record time (Max. 59min 59s)
To show flow rate (Max. 99.9g/s)
- 2** Battery indicator: Indicates the current power
(please charge in time when power is low)
- 3** Sound indicator: Indicates the sound prompt is on
- 4** Auto timing mode indicator: indicates Auto timing mode is currently on
- 5** Weight: Max. 2kg

PS: The operation label shows each function and description of each button. It can be removed after you are familiar with the operations.

How to use

The following reference uses examples and actual operation will vary according to your workflow.

01



Put a brewer on the scale and saturate the paper filter. Turn it on and quick press to tare.

02



Add ground coffee to reach the desired weight.

03



Tare again and quick press the timer button. Now start to brew. The timer can help you control the timing of the bloom and pour. Quick press the flow rate button to check the flow rate without pausing the timer.

04



Total brewing time

Total weight of water

When brewing finishes, quick press the timer button to pause timing and the weighing panel will display your brewing data.

Pour-over Timing Mode

Must be in Regular Mode to turn on

The cycle Sequence will be Regular Mode, Pour-over timing Mode and Espresso Mode.



Quick press the timer button 3 times until an audible beep and the Auto Timing Mode indicator lights up.



After the countdown is over, the weight value will auto-tare and you can start brewing. Timing starts as soon as the weight begins to change (the record is valid when more than 40s is recorded)



Place a brewer on the panel and add ground coffee. Then quick press the timer and wait for a 3-second countdown.



If the brewer is removed, the timer will stop and the brewing time will flash. At this time, if you put the brewer back and quick press the timer button, it will continue weighing and timing. Then you can quick press the timer button again to end recording. Long press the timer to enter standby mode.

Espresso Timer Mode

Must be in Pour-over timing Mode to turn on

The cycle Sequence will be Regular Mode, Pour-over timing Mode and Espresso Mode.



Quick press the timer button 3 times to start Espresso Mode. The timer zone will display ESP.



When you put a cup on the scale, it will tare automatically. When the scale detects coffee droplets landing in the cup, timing will start automatically.



The Auto-brewing mode indicator A will flash slowly for 1 second.



When brewing is over and the cup is removed, timing and weighing both stop automatically and the recorded values will flash. The values will then automatically clear and return to the initial state of displaying ESP and 0.0.

Specification

01. Product Name: TIMEMORE BLACK MIRROR nano Coffee Weighing Panel
02. Measure range: 0.2g-2000g
03. Storage temperature: -10℃ to 55℃
04. Use temperature: Surface -10℃ to 60℃ With Silicone pad : -20℃ to 100℃
05. Button: Capacitive touch (no need to press hard)
06. Assistive indicator: Built-in buzzer
07. Battery: Built-in 900mAh Lithium rechargeable battery
Standard Voltage: 3.7V Voltage range: 3.4V - 4.25V
08. Charging way: Chargeable Lithium battery 5V DC/1A with TYPE-C cable
A charger is not included.
Charger info: 220V AC/110V AC Output:5V/1A
For fast charge, please use DC 5V/ 2A charger.

Note

1. DO NOT use a quick charger. DO use a 5V/1A charger.
2. Place the scale on a horizontal and smooth surface.
3. Do not attempt to weigh while charging.
4. This device is powered by a lithium battery. DO NOT wait until the scale battery dies to charge it, instead, charge it in time after you use it.
5. When timing is off, the scale will shut down automatically after 3 minutes.
6. Only the scale surface is waterproof. DO NOT get liquid in the gap between the shell and charging port.
7. Uninstalling internal equipment will void the warranty.
8. This device is 1 year limited warranty. Dismantling or man-made damage is not included.
9. This scale is an accessory for coffee brewing only and is not legal for trade.

These notes must be followed or the device may break and/or give inaccurate data and will not be covered by warranty.

WARRANTY CARD

Thanks for purchasing TIMEMORE products . it's one year warranty and available to replace or refund within 7 days since you receive it if it's not deliberately damaged or used.

Product Name / Item No. _____

Order Date _____

Purchase Method _____

Order NO. _____

Order Area _____

Customer name _____

Customer Tel. _____

Reason _____

Replace&Refund

Repair

Replace

Refund

info@timemore.com

www.timemore.com



@TIMEMORECOFFEE



2022@Shanghai TIMEMORE Coffee Equipment CO.,LTD.All rights reserved.
Designed by TIMEMORE in China, Made in China



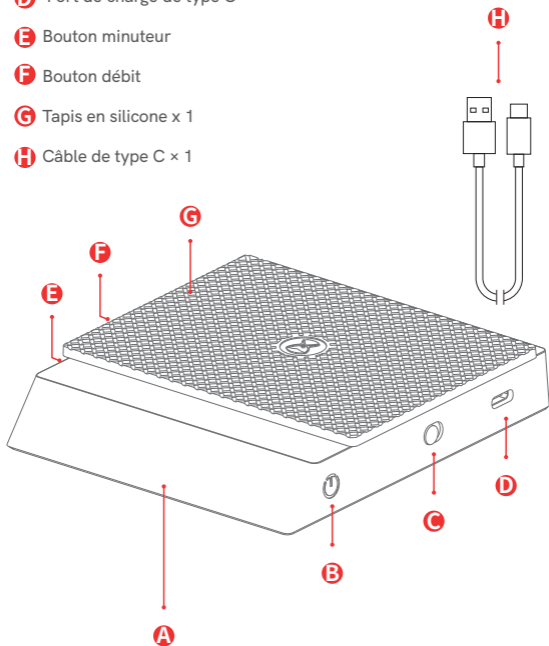
BLACKMIRROR_{nano}

TIMEMORE BLACK MIRROR nano
Balance à café

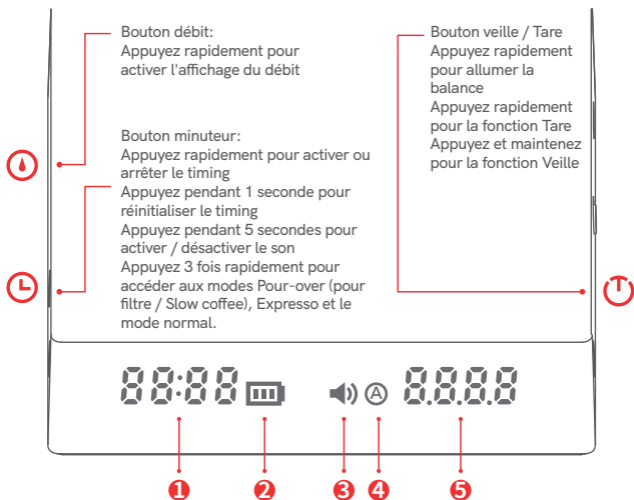
Manuel de l'utilisateur

Pièces et fonctions

- A** Base × 1
- B** Bouton veille / Tare
- C** Bouton pour allumer ou éteindre la balance
- D** Port de charge de type C
- E** Bouton minuteur
- F** Bouton débit
- G** Tapis en silicone x 1
- H** Câble de type C × 1



Description du bouton:



Description du bouton:

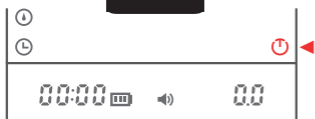
- 1** Minuterie / taux de débit : Pour enregistrer le temps (59 Min 59 s Max.)
Afficher le taux de débit (99,9g / s Max.)
- 2** Indicateur de batterie: indique la puissance actuelle
(S'il vous plaît, veuillez charger lorsque la puissance est faible)
- 3** Indicateur sonore: indique lorsque le son est actif
- 4** Indicateur de mode de synchronisation automatique: indique que le mode de synchronisation automatique est actuellement allumé
- 5** Poids: Max. 2kg

PS: l'étiquette d'opération affiche chaque fonction et description de chaque bouton. Une fois que vous vous êtes familiarisé avec l'opération, vous pouvez l'enlever.

Utilisation

Les références suivantes utilisent des exemples qui peuvent varier selon votre flux de travail.

01



Placez votre cafetière / verseuse sur la balance. Humidifiez le filtre à café en papier. Allumez la balance et appuyez rapidement sur le bouton pour activer la fonction Tare.

02



Ajoutez la dose de café moulu désirée selon le poids.

03



Tarez de nouveau et appuyez rapidement sur le bouton minuteur. Commencez l'extraction. Un minuteur vous aidera à contrôler le temps de pré infusion et de verse. Appuyez rapidement sur le bouton débit pour vérifier le débit sans arrêter le minuteur.

04



Temps d'extraction total Poids total de l'eau

Une fois l'extraction terminée, appuyez rapidement sur le bouton minuteur pour mettre le timer en pause. La partie Poids affichera vos données d'extraction.

Mode de synchronisation de la verse

Doit être en mode normal pour s'allumer. La séquence du cycle est : Mode normal, Mode Pour-Over (verse, pour café filtre / slow coffee) et mode expresso.



Appuyez rapidement sur le bouton minuteur 3 fois jusqu'à ce que le bip soit entendu et que l'indicateur de mode de synchronisation automatique s'allume.



Placez votre cafetière / verseuse sur la balance et ajoutez le café moulu. Appuyez ensuite rapidement sur le minuteur et attendez le compte à rebours de 3 secondes.



Une fois que le compte à rebours est terminé, les valeurs de poids se tarent automatiquement et vous pouvez faire votre extraction. Le temps s'active lorsque le poids commence à changer (l'enregistrement est valide lorsque plus de 40 secondes sont enregistrées)



Si la cafetière ou verseuse est retirée, le timer s'arrêtera et l'indicateur de temps d'extraction clignotera. À cet instant, vous pouvez remettre la cafetière / verseuse et appuyer rapidement sur le bouton minuterie. La balance continuera à peser et à compter. Appuyez rapidement sur le bouton minuterie pour arrêter d'enregistrer le temps d'extraction. Appuyez longuement sur le bouton minuterie pour activer le mode Veille.

Mode expresso Timer

Doit être en mode temps de verse / Pour-over pour s'activer. La séquence du cycle est Mode Normal, Mode Pour-Over (verse, pour café filtre / slow coffee) et mode expresso.



Appuyez rapidement sur le bouton minuteur trois fois pour activer le mode Expresso. La zone de minuterie affiche ESP.



L'indicateur de mode automatique clignotera lentement pendant 1 seconde.



Placez une tasse sur la balance et la tare se fera automatiquement. Lorsque la balance détectera du café dans la tasse, le timing commencera automatiquement.



Lorsque l'extraction est terminée et que la tasse est retirée, le timing et le pesage s'arrêtent automatiquement et les valeurs enregistrées clignotent. Ces valeurs sont ensuite automatiquement effacées et l'affichage reviendra à l'état initial ESP et 0,0.

Caractéristiques

01. Nom du produit: TIMEMORE BLACK MIRROR nano Plaque de pesage du café
02. Plage de mesure: 0,2g - 2000g
03. Température de stockage: - 10 °C à 55 °C
04. Température d'utilisation: Surface - 10 °C à 60 °C
Avec tapis en silicone: - 20 °C à 100 °C
05. Bouton - Capacité tactile (pas besoin d'appuyer fort)
06. Indicateurs auxiliaires: buzzer intégré
07. Batterie: batterie rechargeable au lithium de 900 Mah intégrée
Tension Standard: 3,7 v Plage de tension: 3,4v - 4,25 v
08. Charge :
Mode de charge: batterie au lithium 5V DC / 1a avec câble de type C,
chargeur non inclus.
Informations sur le chargeur: 220v AC / 110V AC Output: 5V / 1a.
Pour une charge rapide, utilisez un chargeur DC 5V / 2A.

Notes

1. N'utilisez pas de chargeur rapide. Toujours utiliser un chargeur 5V / 1a.
2. Placez la balance sur une surface plane et lisse.
3. N'essayez pas de peser pendant que la balance est en charge
4. L'appareil est alimenté par une batterie au lithium. N'attendez pas que la batterie soit épuisée avant de la recharger, mais rechargez-la après l'utilisation.
5. La balance s'éteint automatiquement après 3 minutes lorsque l'arrêt est programmé.
6. Seule la surfaces de la balance est étanche. Ne laissez pas de liquide entrer dans l'espace entre le boîtier et le port de recharge.
7. Enlever des pièces internes annulera la garantie.
8. Cet équipement a une garantie limitée d'un an. Le démontage ou les dommages causés par l'homme ne sont pas inclus.
9. Cette balance est seulement conçue pour l'extraction de café, elle n'est pas approuvée pour toute autre utilisation .

Ces précautions doivent être respectées, sinon l'équipement pourrait être endommagé et / ou pourrait afficher des données inexactes, non couvertes par la garantie.

CARTE DE GARANTIE

Merci d'avoir acheté les produits TIMEMORE.

Nous offrons une garantie produit d'un an pour les dommages
non causés par des opérations incorrectes.

Nom du produit et numéro de modèle _____

Date de commande _____

Nom du magasin _____

Numéro de commande _____

Pays _____

Nom du client _____

Numéro de téléphone du client _____

Motif _____

Remplacements & Remboursements

Réparation Remplacement Remboursement

info@timemore.com

www.timemore.com



@TIMEMORECOFFEE

