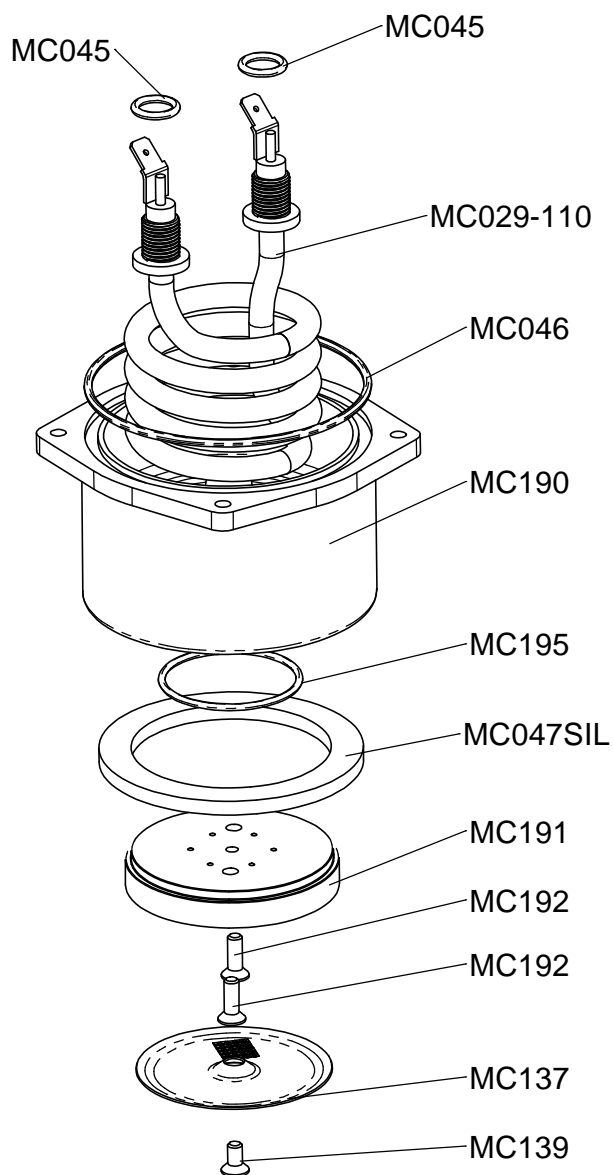
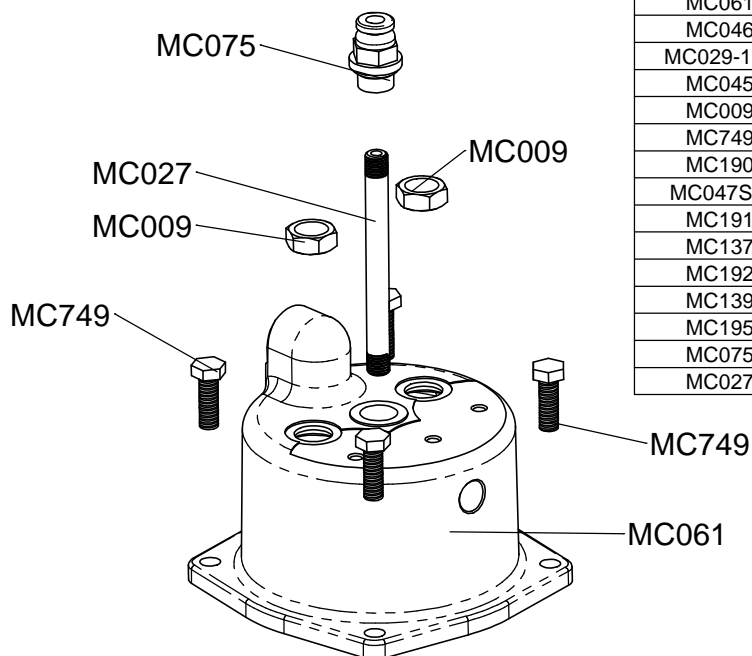


DISEGNATO: EPIS MAURO	CONTROLLATO: EPIS MAURO	DATA: 08-07-2016	FOGLIO: 1 di 1
---------------------------------	-----------------------------------	---------------------	-------------------

DESCRIZIONE: MACCHINA CAFFE' INOX CON MACINAC. THERMOPID DUAL ,ELETTROV. INTERR. LEV. MANOMETRO	CODICE: PL042TMD-120	REV. 00	
---	--------------------------------	-------------------	--

CODICE
DESCRIZIONE

MC061	CORPO SUPERIORE CALDAIA Ø58
MC046	GUARNIZIONE CALDAIA
MC029-110	RESISTENZA IN RAME 1000W 120V
MC045	OR 9X2 IN SILIC. PER RES. RESISTENZA SH70 PERART.040/041
MC009	DADO IN OTTONE FIL.10X1 PER RESISTENZA
MC749	VITE PER CHIUSURA CALDAIA MC190 TE 6S 5X15 ACCIAIO INOX
MC190	CORPO INFERIORE CALDAIA Ø58
MC047SIL	GUARNIZIONE SOTTOCOPPA IN SILICONE
MC191	DIFFUSORE PER MC190
MC137	DOCCETTA Ø52
MC192	VITE TSPIE M4x12 DIN965 TORX T20 (A2)
MC139	VITE TSPIE M4x12 DIN965 TORX T20 (A2)
MC195	OR PER CHIUSURA DIFFUSORE MC191 34.65X1.78 in silicone or2137
MC075	RACCORDO A INN.RAPIDO CON FIL. 6X0.75 ALL'INT. DIS 6452
MC027	TUBO INIEZIONE PER MC190



DISEGNATO:

EPIS MAURO

CONTROLLATO:

DATA:

9-01-2014

FOGLIO:

1 di 1

DESCRIZIONE:

**CALDAIA D58 PER MACCHINA CAFFE'
ASSEMBLATA 120V 1000W**

CODICE:

ASS-MC190-120

REV:

00

LELIT