

commercial grinder | compact size

MM
MAZZER®

Mini filter

FOR FILTER COFFEE LOVERS

ELECTRONIC CONTROL PANEL



COUNTER to keep track of your burrs usage and coffee consumption

CONTATORE per tenere traccia dell'usura delle macine e del consumo di caffè

MANUAL MODE for grinding and dose adjustment

Modalità MANUALE per macinatura e aggiustamenti dose

Programmable time settings for SINGLE and DOUBLE DOSE

Impostazione tempi macinatura per DOSE SINGOLA e DOPPIA

EASY-to-CLEAN surface

Superficie facile da pulire

USER FRIENDLY control panel

Pannello di controllo FACILE DA USARE

MAZZER®



Compact sized commercially designed filter coffee grinder. Its variable grind settings and ease of use functions make this compact grinder an ideal choice

Macinacaffè super compatto progettato per uso professionale. Le molte possibilità di settaggio della macinatura e l'estrema facilità di utilizzo lo rendono una scelta ideale per la sua categoria

- **Heavy duty DIE-CAST ALUMINUM BODY made to last**
- CARROZZERIA in alluminio pressofuso
fatta per durare nel tempo
- **Good PARTICLE SIZE DISTRIBUTION of coffee grounds to get the best coffee cup**
- Ottima OMOGENEITÀ NELLA GRANULOMETRIA del macinato per il miglior risultato in tazza
- **ON-DEMAND dosing, always grind your coffee freshly**
- MACINATURA Istantanea per avere il caffè macinato fresco
- **ADJUSTABLE grinding time**
- Tempi di macinatura REGOLABILI
- **INOX CANISTER dishwasher safe**
- BICCHIERE IN INOX lavabile in lavastoviglie
- **STEPLESS MICROMETRICAL grinding adjustment**
- Regolazione MICROMETRICA CONTINUA

Mini filter



MINI filter Tech Specs

EN

Power	250 Watt
Grinding adjustment	stepless micrometrical
Burrs	flat burrs 64 mm (ref. 189D)
Grinding burrs speed	1400 rpm (50Hz) - 1600 rpm (60Hz)
Body	aluminum die casting
Hopper capacity	0.32 kg (0.7 lbs)
Net weight	10.2 kg (22.5 lbs)
Equipment features	1 inox canister
Optional features	0.6 kg (1.3 lbs) hopper

IT

Potenza	250 Watt
Regolazione macinatura	micrometrica continua
Macine	piane - 64 mm (ref. 189D)
Giri macine	1400 rpm (50Hz) - 1600 rpm (60Hz)
Carrozzeria	alluminio pressofuso
Campana	0.32 kg
Peso netto	10.2 kg
Di serie	1 contenitore caffè macinato
Optional	campana da 0.6 kg

FR

Puissance	250 Watt
Régulation de mouture	micrométrique continue
Meules	meule plate - 64 mm (ref. 189D)
Tours meules	1400 tr/min (50Hz) - 1600 tr/min (60Hz)
Chassis	aluminium moulé sous pression
Trémie	0.32 kg
Poids net	10.2 kg
Dotation	1 porte sac, 1 boîte
Options	trémie 0.6 kg

DE

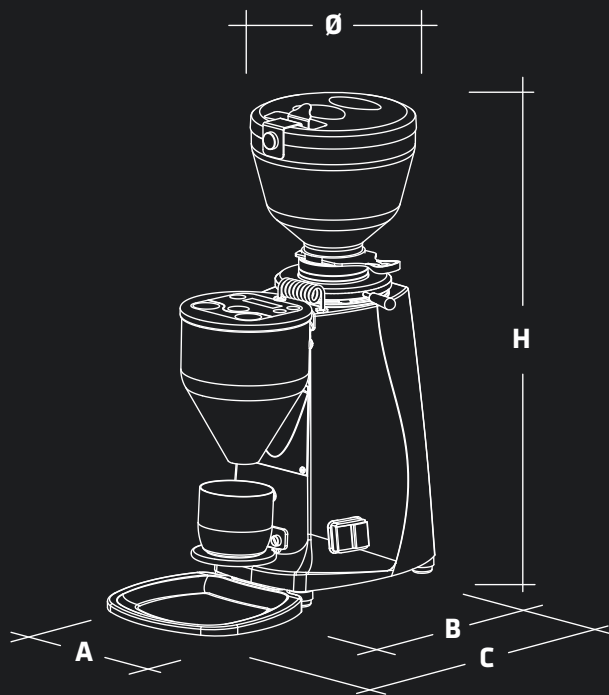
Leistung	250 Watt
Einstellung der Mahldauer	Stufenlose Mikrometrische
Mahlscheiben	Scheibenmahlwerk flach 64mm (ref. 189D)
Mahlscheibenumdrehungen	1400 rpm (50Hz) - 1600 rpm (60Hz)
Gehäuse	Aluminum Druck-Guss
Kapazität des Bohnenbehälters	0.32 kg
Nettogewicht	10.2 kg
Lieferumfang Zubehör	1 Behälter
Optional	0.6 kg Bohnenbehälter

ES

Potencia	250 Watt
Regulación molienda	micrométrica continua
Muelas	muela plana 64 mm (ref. 189D)
Revoluciones fresas	1400 rpm (50Hz) - 1600 rpm (60Hz)
Chassis	fundición a presión de aluminio
Capacidad de la tolva	0.32 kg
Peso neto	10.2 kg
Incluido	1 vaso
Opciones	tolva 0.6 kg

PT

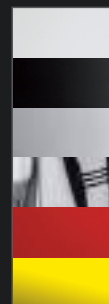
Potencia	250 Watt
Regulação da moagem	micrométrica continua
Mós	mós planas 64 mm (ref. 189D)
Rotações dos mós	1400 rpm (50Hz) - 1600 rpm (60Hz)
Chassis	aluminio fundido sob pressão
Capacidade tremonha	0.32 kg
Peso líquido	10.2 kg
Incluído como padrão	1 canister
Opções	0.6 kg tremonha



dimensions

	mm	inches
A	168	6¾
B	200	7¾
C	340	13 ½
H	430	17
Ø	160	6¼

colours



- pure white
- matt black
- silver
- polished aluminum
- bright red
- sunny yellow

certifications



The manufacturer reserves the right to change specifications without notice

Il costruttore si riserva la facoltà di apportare modifiche senza preavviso

MAZZER LUIGI S.p.a.
Via Moglianese Gardigiano 113
30037 Scorzè (VE) - Italy
Tel.: +39 041 5831300
mazzер@mazzер.com
www.mazzер.com

  @mazzерofficial

MAZZER

Made in Venice

DPMIF0012022