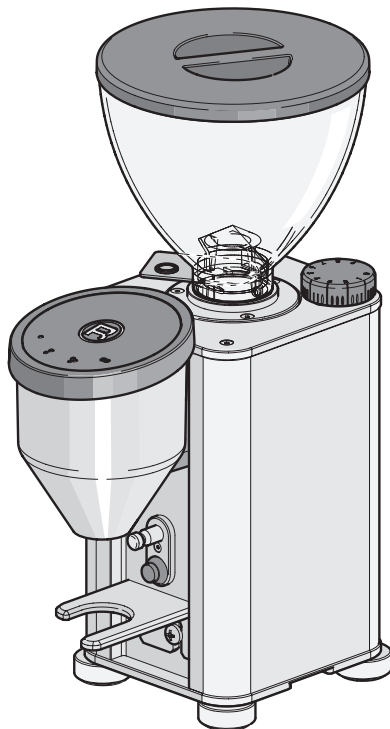


ROCKET®

ESPRESSO MILANO



GIANNINO

IT - MACINACAFFÈ Istantaneo

Manuale uso e manutenzione
Istruzioni originali

FR - MOULIN À CAFÉ Instantané

Manuel d'utilisation et d'entretien
Traduction des instructions originales

ES - MOLINILLO DE CAFÉ Instantáneo

Manual de uso y mantenimiento
Traducción de las instrucciones originales

EN - INSTANT COFFEE GRINDER

User and maintenance manual
Original instructions




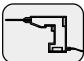

DE - ON-DEMAND KAFFEEMÜHLE






Bedienungs- und Wartungsanleitung
Übersetzung der Originalanleitungen

PT - MOEDOR DE CAFÉ Instantâneo

Manual de uso e manutenção
Tradução das instruções originais

TABLE DES MATIÈRES

| | | |
|---|---|----|
|  | 1 INTRODUCTION | 46 |
| | 1.1 <i>Symboles et termes utilisés dans ce manuel</i> | 46 |
| | 1.2 <i>Informations générales</i> | 47 |
| | 1.3 <i>Garantie</i> | 48 |
| | 1.4 <i>Instructions de sécurité</i> | 48 |
|  | 2 DÉBALLAGE | 51 |
| | 2.1 <i>Contenu de l'emballage</i> | 51 |
|  | 3 DESCRIPTION DU MOULIN À CAFÉ INSTANTANÉ | 52 |
| | 3.1 <i>Destination et utilisation prévue</i> | 52 |
| | 3.2 <i>Spécifications techniques</i> | 52 |
| | 3.3 <i>Composants principaux</i> | 53 |
| | 3.4 <i>Niveau sonore</i> | 53 |
|  | 4 - INSTALLATION | 54 |
| | 4.1 <i>Installation de la trémie à café</i> | 55 |
| | 4.2 <i>Alimentation électrique</i> | 55 |
|  | 5 - FONCTIONNEMENT DU MOULIN À CAFÉ INSTANTANÉ | 56 |
| | 5.1 <i>Préparation et démarrage</i> | 56 |
| | 5.2 <i>Réglage de la mouture</i> | 58 |
| | 5.3 <i>Réglage du temps de la dose</i> | 59 |
| | 5.4 <i>Réglage de la fourche</i> | 59 |

| | | |
|---|---|----|
|  | 6 NETTOYAGE | 60 |
|  | 7 RÉOLUTION DES PROBLÈMES | 60 |
| | 7.1 <i>Anomalies, causes et solutions</i> | 60 |
| | 7.2 <i>Inactivité</i> | 60 |
|  | 8 SERVICE | 61 |
| | 8.1 <i>Nettoyage de la chambre de mouture</i> | 61 |
|  | 9 ÉLIMINATION | 62 |
|  | 10 FABRICANT | 62 |

1 - INTRODUCTION



Avant d'effectuer toute intervention sur la machine, l'utilisateur doit lire attentivement les instructions contenues dans ce manuel et les suivre tout au long des opérations.



En cas de doutes sur la bonne interprétation des instructions, contacter notre service d'assistance pour les éclaircissements nécessaires.

1.1 Symboles et termes utilisés dans ce manuel



ATTENTION : ce symbole indique des informations ou des procédures qui, si elles ne sont pas exécutées avec soin, peuvent entraîner des blessures graves. Source potentielle de blessure ou d'atteinte à la santé.

Les indications accompagnées de ce symbole contiennent des informations, des prescriptions ou des procédures qui, si elles ne sont pas exécutées correctement, peuvent entraîner des dommages ou des dysfonctionnements.



INFORMATION

Les indications accompagnées de ce symbole contiennent des informations sur tout sujet d'une importance particulière. Le non-respect de ces indications peut entraîner l'annulation de la garantie.



LIRE attentivement le mode d'emploi avant la mise en marche.



ATTENTION : appareil branché au réseau électrique !



Avant d'entreprendre toute opération d'entretien, débrancher l'alimentation électrique.



Risque de blessures ! Se protéger en portant des gants appropriés.



OPÉRATEUR : ce symbole indique les informations ou les procédures relatives à l'utilisateur de l'appareil. Procédures relevant des compétences de la personne formée quant au fonctionnement, à l'utilisation et l'entretien ordinaire de l'appareil.



TECHNICIEN QUALIFIÉ : ce symbole indique des informations ou des procédures relatives à l'entretien extraordinaire (électrique/mécanique) pour une personne qualifiée et autorisée par le fabricant

1.2 informations générales

Ce manuel est une partie essentielle du moulin à café instantané **GIANNINO** ; il est donc important de lire attentivement les mises en garde et les précautions ci-jointes. Prêter notamment attention aux informations concernant la sécurité lors de l'installation, la mise en marche, l'utilisation et le nettoyage. Veuillez conserver ce manuel d'utilisation dans un endroit sûr où il peut être mis à la disposition de tous les utilisateurs de l'appareil. Pour la consultation en ligne de ces instructions, visiter le site www.macap.it. Pour demander la copie papier, envoyer un e-mail à : info@macap.it.



La description du moulin à café instantané ci-dessous est de nature générale et peut donc ne pas inclure tous les détails sur les différents composants.

La langue officielle choisie par le fabricant est l'italien.

Ce manuel reflète l'état de l'appareil au moment de la fourniture. **ROCKET MILANO s.r.l.** se réserve le droit d'apporter, à tout moment, toutes les modifications qu'elle juge appropriées à la production en série et de mettre à jour les notices associées sans obligation de mettre à jour les notices précédentes.




Le fabricant décline toute responsabilité en cas de dommages causés à des personnes ou à des objets à la suite des événements suivants :

- Utilisation incorrecte de l'équipement.
- Utilisation par un personnel inadapté (non autorisé et/ou non formé).
- Défauts d'alimentation.
- Manque d'entretien des composants du moulin à café.
- Modifications au produit non autorisées par le fabricant.
- Utilisation de pièces de rechange non originales.
- Remplacement des composants fournis avec l'appareil par d'autres composants ayant des caractéristiques techniques différentes des caractéristiques nominales.
- Non-respect de ces instructions.
- Non-respect des règles de sécurité.

Transport et manutention



Lors de la manutention de l'appareil, prendre les précautions nécessaires pour éviter qu'il ne tombe, en endommageant les personnes, les animaux et les choses, en plus du moulin à café lui-même.

Lors de la manutention du produit dans l'emballage, veiller à respecter l'inscription « **HAUT** » (identifiée par le symbole ) présent sur l'emballage.

Ne pas retourner l'appareil pendant la manutention. Manipuler avec soin. Le fabricant ne peut être tenu responsable des dommages causés par une manutention imprudente ou non conforme aux instructions fournies.

1.3 Garantie

La garantie ne couvre pas :

- les pièces soumises à usure
- les pièces endommagées par altération par du personnel non autorisé par l'entreprise
- les pièces endommagées par une mauvaise utilisation du produit.

Tout retour doit être préalablement autorisé par notre entreprise et expédié aux frais du client. Les retours ne seront considérés sous garantie qu'après vérification des marchandises retournées.

1.4 Instructions de sécurité



1. Installer la machine sur une surface plane dans des conditions où la température ne baisse pas en dessous de 5 °C. La maintenir au chaud.
2. Ne pas laisser la machine exposée à des agents environnementaux ni la placer dans des pièces humides.
3. Ne pas mettre d'objets lourds sur l'emballage.
4. En cas d'urgence, comme un incendie, un bruit inhabituel, une surchauffe, etc., agir immédiatement, débrancher l'alimentation électrique.
5. L'installation et la réparation doivent être conformes aux codes et règlements locaux de sécurité électrique.
6. L'installation du moulin à café instantané doit se faire après avoir lu et compris ce manuel
7. Cet appareil n'est sûr que lorsqu'il a été correctement connecté à un système efficace de mise à la terre.
8. Vérifier que les données de la plaque signalétique correspondent à celles du réseau électrique principal auquel le produit sera raccordé. Avant de brancher l'appareil au réseau électrique, s'assurer que sa tension et sa fréquence correspondent à celles du réseau électrique local. Les données électriques sont indiquées sur la plaque signalétique de l'appareil.

9. Ne pas utiliser cette machine si son cordon, sa fiche ou toute autre pièce est endommagée ou si la machine fonctionne mal. Renvoyer la machine au centre d'assistance agréé le plus proche pour la vérification, la réparation ou le réglage. Le cordon d'alimentation ne doit pas être remplacé par l'utilisateur.
10. Cet appareil a été conçu dans le seul but de moudre du café en grains. Toutes les autres utilisations sont inappropriées et dangereuses. Le fabricant ne pourra être tenu responsable des dommages dus à une utilisation inappropriée.
11. Pour se protéger des chocs électriques lors de l'utilisation de tout appareil électrique, y compris le moulin à café instantané GIANNINO :
 - a. Ne pas plonger le moulin à café, le cordon et les fiches dans de l'eau ou tout autre liquide et ne pas laisser les pièces internes de la machine entrer en contact avec du liquide.
 - b. Éviter que le cordon d'alimentation ne soit tiré ou étiré.
 - c. Installer un disjoncteur sur le réseau électrique qui alimente l'appareil.
 - d. Ne pas renverser de liquides sur le sommet de la machine.
 - e. La machine ne doit pas être exposée à des éléments tels que la lumière du soleil, la pluie, la neige, des températures extrêmes, etc.
12. Toujours utiliser des pièces de rechange et des accessoires certifiés et fabriqués par ROCKET MILANO s.r.l.
13. Avant d'effectuer toute opération de nettoyage ou d'entretien, éteindre la machine au moyen de l'interrupteur d'alimentation et la débrancher de l'alimentation électrique.
14. Si la machine fonctionne de manière incorrecte ou si elle cesse de fonctionner, l'éteindre immédiatement et la débrancher de l'alimentation électrique. Ne pas tenter de la réparer mais contacter un technicien agréé et qualifié ROCKET MILANO s.r.l. Toute réparation doit être effectuée par le fabricant ou par un revendeur agréé en utilisant uniquement des pièces d'origine.
15. L'appareil ne doit pas être utilisé par des personnes (y compris des enfants) ayant des capacités physiques, sensorielles ou mentales réduites, ou un manque d'expérience et de connaissances, à moins qu'elles ne reçoivent une supervision ou des instructions.

16. Garder l'appareil et son cordon hors de portée des enfants.
17. Les enfants ne doivent pas jouer avec l'appareil.
18. Ne pas tirer sur le câble d'alimentation pour débrancher l'appareil de l'alimentation.
19. Pour assurer le bon fonctionnement et l'efficacité de la machine, il est nécessaire de suivre les instructions du fabricant, en effectuant les opérations de nettoyage et d'entretien ordinaire.
20. Ne pas oublier que l'appareil est conçu pour un usage professionnel et non pas domestique, par conséquent, seules des personnes qualifiées peuvent l'utiliser.
21. L'appareil n'est pas étanche ; le placer loin des jets d'eau ou des endroits particulièrement humides. Ne pas laver l'appareil avec des jets d'eau ou un nettoyeur à vapeur.
22. L'appareil ne peut être utilisé qu'à l'intérieur
23. L'appareil ne doit être installé que dans des endroits où l'utilisation et la maintenance sont réservées au personnel qualifié.
24. Les instructions doivent préciser que l'accès à la zone de service, qui nécessite l'utilisation d'un outil, est réservé aux personnes ayant des connaissances et une expérience pratique de l'appareil, notamment en ce qui concerne la sécurité et l'hygiène (voir aussi le point 19).
25. Cet appareil peut être utilisé par des enfants âgés de 8 ans et plus et par des personnes ayant des capacités physiques, sensorielles ou mentales réduites ou un manque d'expérience et de connaissances s'ils ont été suivis ou s'ils ont été instruits quant à l'utilisation de l'appareil en toute sécurité et s'ils ont compris les risques potentiels.

2 - DÉBALLAGE



Le personnel chargé de l'installation de l'appareil doit, avant de procéder, lire ces instructions et, en particulier, les sections précédentes concernant les informations générales et les exigences de sécurité.



2.1 Contenu de l'emballage

Le moulin à café instantané est fourni dans une boîte en carton. À l'ouverture, vérifier la présence des différents composants (fig. 2.1).

- 1 Moulin à café instantané
- 2 Trémie à café avec couvercle et ventilateur relatifs
- 3 Manuel d'utilisation et d'entretien **Giannino**

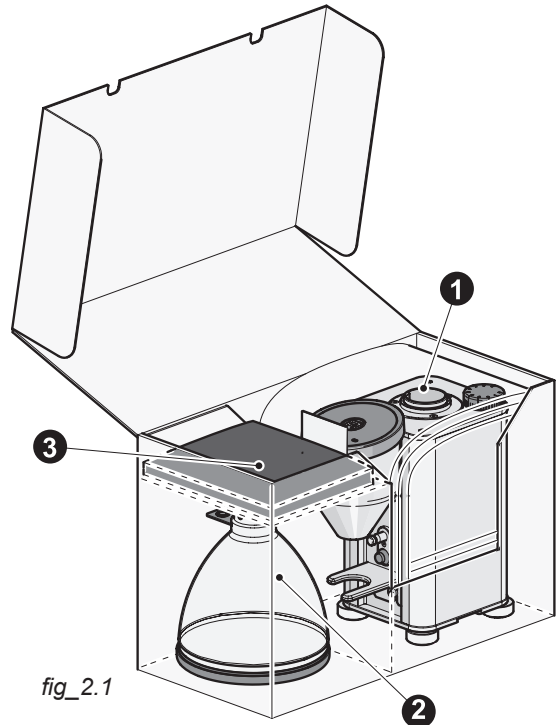
Le poids de la machine à vide est indiqué directement sur l'emballage ou il est visible sur la plaque de marquage « CE » apposée sur la machine.

La machine emballée doit être protégée dans un local abrité et sec jusqu'à son installation dans un environnement approprié.

Après le retrait de l'emballage, il faut vérifier que les composants soient en parfait état et qu'il n'y ait pas de traces d'altérations, de parties endommagées, etc. En outre il faudra vérifier que la machine ait toutes ses parties, les éventuels accessoires et la documentation technique conformément aux documents de transport.



Avant de procéder à l'installation, en cas d'anomalies constatées lors des contrôles à la livraison, rapporter les constatations au fabricant.



fig_2.1



Les éléments d'emballage (sacs en plastique, polystyrène expansé, cartons, etc.) ne doivent pas être laissés à la portée des enfants car ils sont des sources potentielles de danger.

Ces éléments doivent être éliminés conformément aux règles locales en vigueur

L'emballage doit être conservé au moins jusqu'à l'expiration de la garantie.



3 - DESCRIPTION DU MOULIN À CAFÉ INSTANTANÉ

3.1 Destination et utilisation prévue

Ce type d'appareils est destiné à des applications commerciales, par exemple des cuisines dans des restaurants, des cantines, des hôpitaux et des entreprises commerciales, telles que des boulangeries, des boucheries, etc., mais pas pour la production de masse continue d'aliments. Cet appareil est conçu exclusivement pour moulin du café en grains. Toute autre utilisation doit être considérée comme inappropriée et donc dangereuse.



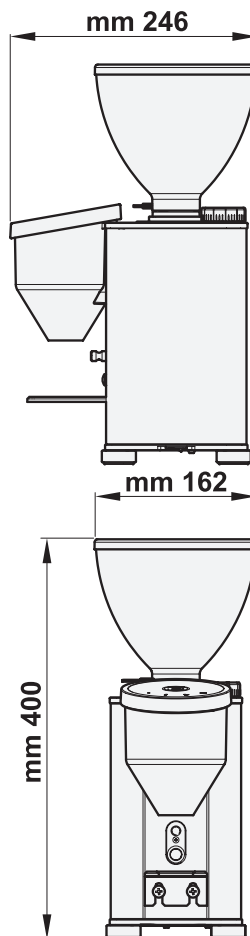
Le fabricant ne peut être tenu responsable en cas de dommages aux personnes ou aux choses en raison d'une utilisation inappropriée, erronée ou irrationnelle de la machine

L'opérateur doit toujours suivre les indications contenues dans ce manuel. En cas de panne ou si la machine ne fonctionne pas correctement, l'éteindre et ne tenter aucune réparation directe. Contacter le centre d'assistance.

3.2 Spécifications techniques

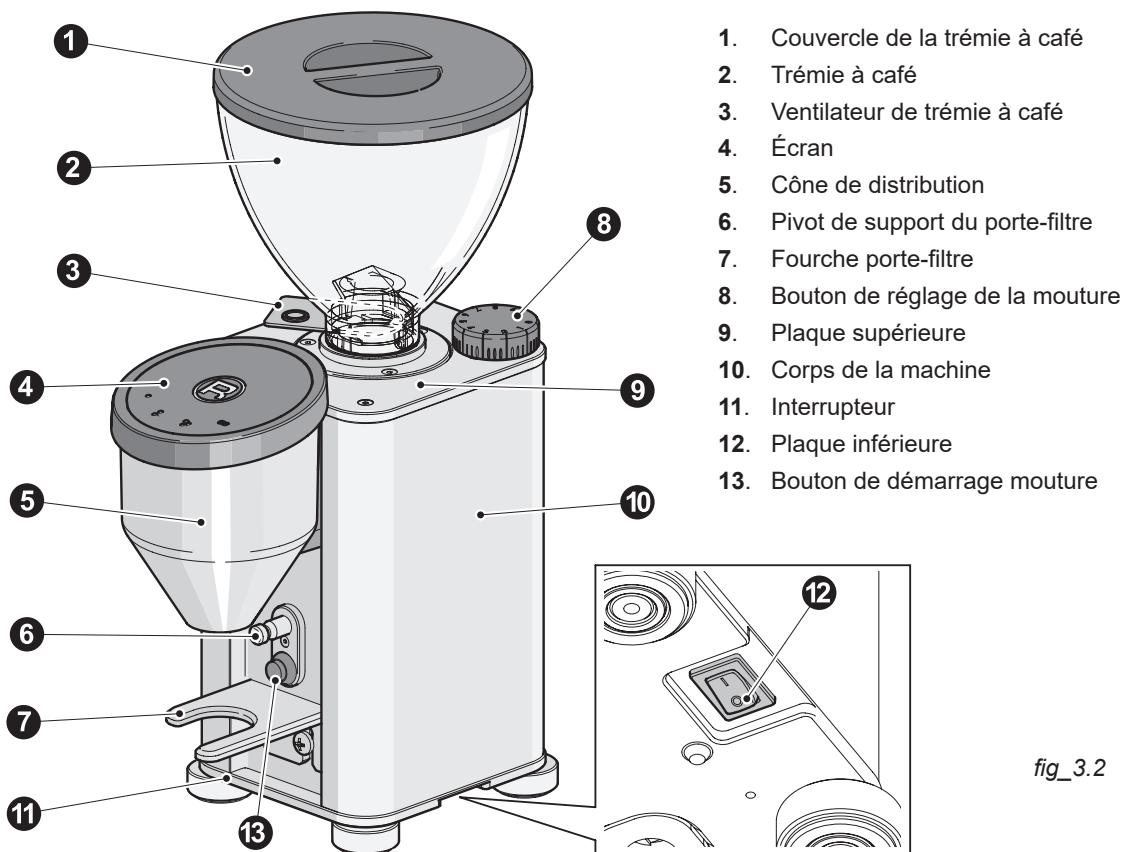
| | |
|---|---|
| <i>Dose</i> | Simple, double, triple, continue |
| <i>Support porte-filtre avec fourche réglable</i> | De série |
| <i>Moulins plats</i> | Ø55 mm |
| <i>Tensions disponibles</i> | 220-240V 50-60Hz 110V 60Hz |
| <i>Puissance absorbée</i> | 390W |

| | |
|------------------------------|---------------------------|
| <i>Dimensions (fig._3.1)</i> | 246 x 162 x 400 mm |
| <i>Capacité de la trémie</i> | 320 g |
| <i>Poids à vide</i> | 7,2 Kg |



fig_3.1

3.3 Composants principaux



fig_3.2

3.4 Niveau sonore

Les essais de bruit effectués selon les normes en vigueur ont montré que le moulin à café ne dépasse pas la valeur de **72±3dB (A)**.



4 - INSTALLATION

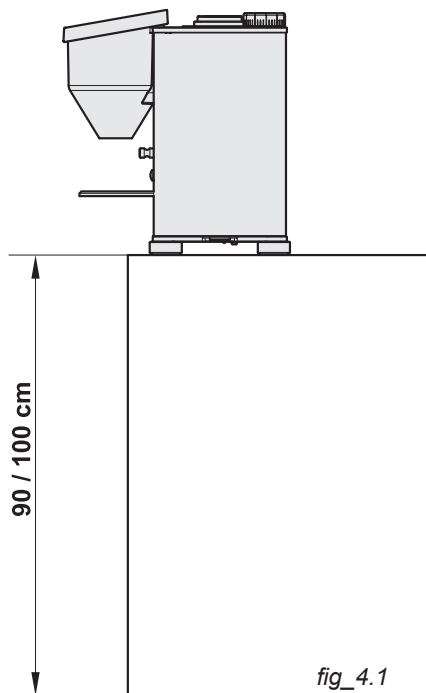


L'installation doit être effectuée par du personnel technique qualifié. L'installation doit être effectuée dans le respect des normes de sécurité en vigueur dans le pays d'utilisation.

La machine ne doit être installée que dans des endroits où l'utilisation est facile et facile d'accès.

Le plan d'appui doit être plat, sec, lisse et garantir une parfaite stabilité.

Il est conseillé que la hauteur de la base se trouve à au-moins 90/100 cm environ du sol. (fig._4.1). Ne pas utiliser de jets d'eau et ne pas installer la machine où des



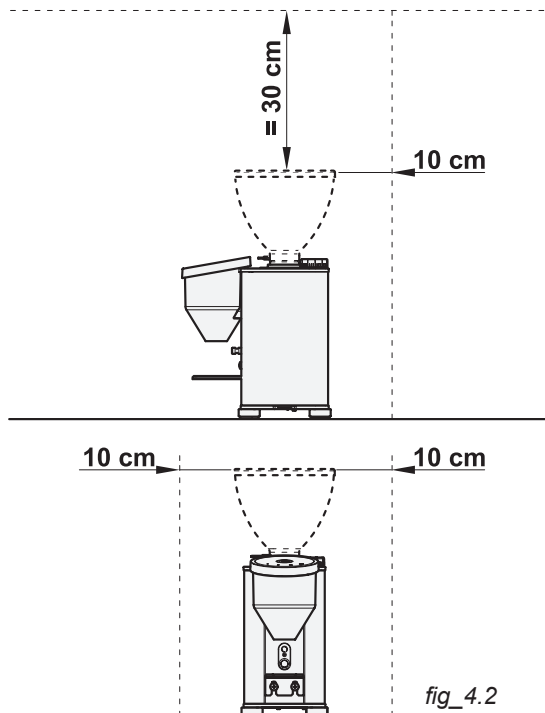
jets d'eau sont utilisés.

Afin de garantir un fonctionnement normal, la machine doit être installée dans des zones où la température ambiante est comprise entre + 5 °C et + 36 °C; l'humidité ne doit pas dépasser 70 %.

S'assurer qu'il y ait un espace ouvert d'au moins **10 cm** de chaque côté et d'au moins **30 cm** au-dessus de la machine pour permettre une ventilation adéquate, un remplissage de café pratique, et faciliter l'utilisation et le déroulement de toute opération d'entretien. (fig._4.2)



Si la machine est mouillée ou très humide, attendre qu'elle soit complètement sèche avant de l'installer ou de l'utiliser.

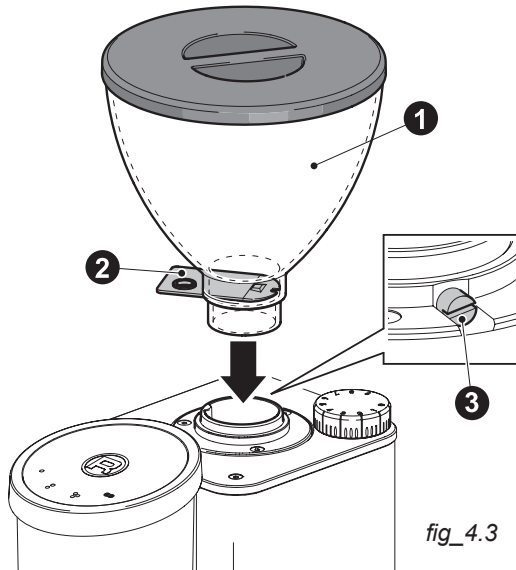


4.1 Installation de la trémie à café



Avant d'installer la trémie à café et son couvercle, les laver abondamment avec de l'eau et un détergent neutre pour éliminer les résidus de traitement

Placer la trémie (1 - fig._4.3), de manière correcte et stable à l'intérieur du collier en caoutchouc, avec le ventilateur inséré (2) et serrer la vis de sécurité (3 - fig._4.3)



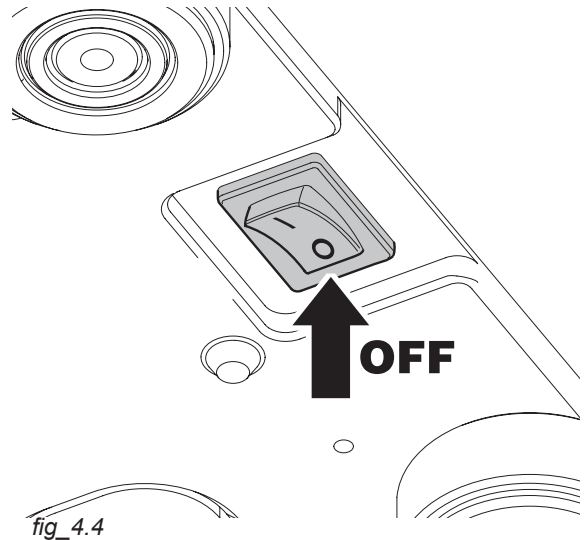
4.2 Alimentation électrique



Avant de brancher la machine, s'assurer que les données de la plaque signalétique soient conformes à celles du réseau de distribution électrique local.

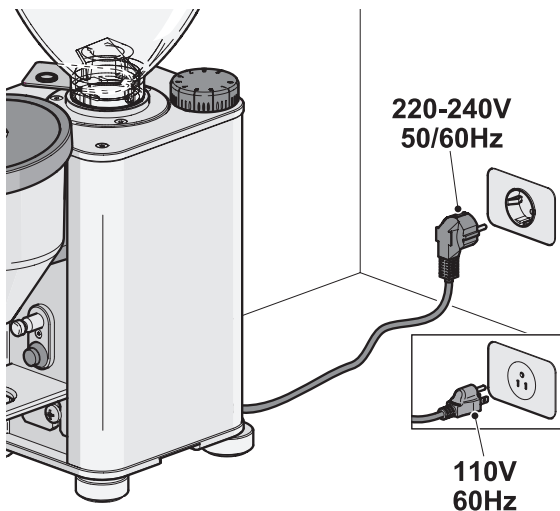
L'installation de mise à la terre doit être effectuée conformément à la réglementation en vigueur.

Avant de brancher l'appareil au réseau électrique, vérifier que l'interrupteur, placé sous la coque, soit éteint et qu'il soit sur la position zéro (● - OFF - fig._4.4)





Débrancher le cordon d'alimentation (fig. 4.5)



fig_4.5



Disposer tout excès de câble sur le plan de travail de manière à ce qu'il ne puisse pas être tiré par des enfants ou provoquer un trébuchement



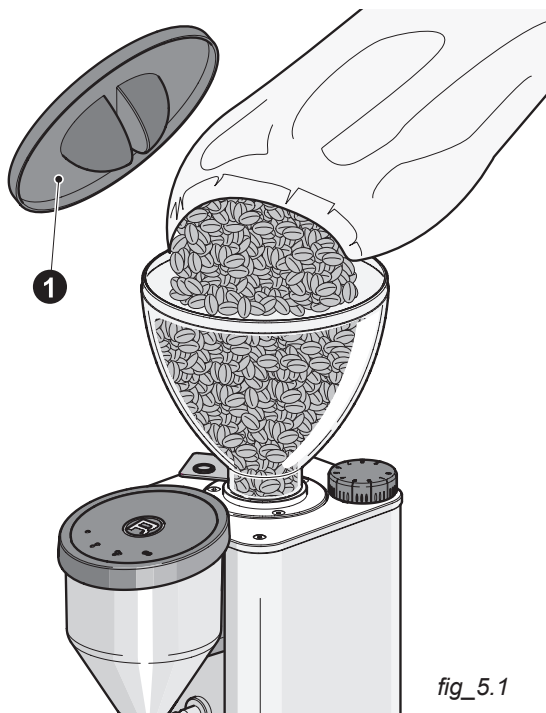
Si le cordon d'alimentation est endommagé, il doit être remplacé par le fabricant ou par son service d'assistance technique ou par une personne de qualification équivalente, afin d'éviter tout risque.

5 - FONCTIONNEMENT DU MOULIN À CAFÉ INSTANTANÉ

Nous supposons que la machine a été correctement installée.

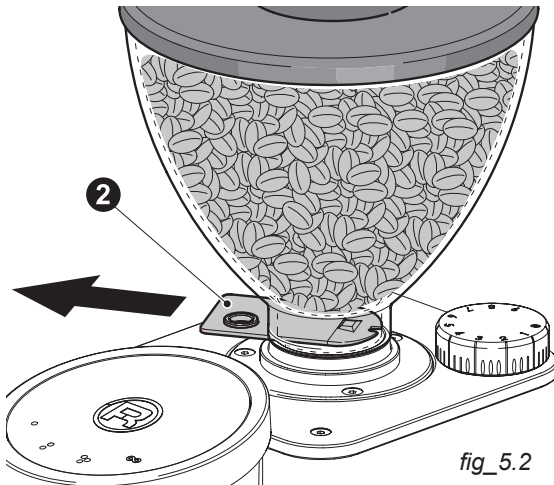
5.1 Préparation et démarrage

- Enlever le couvercle de la trémie de café (1 - fig._5.1) et introduire le café en grains. Refermer le couvercle.



fig_5.1

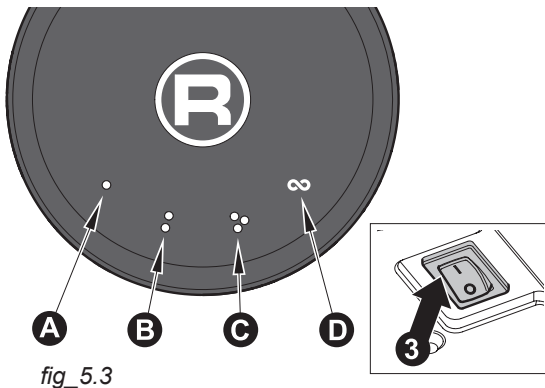
- Ouvrir le ventilateur de la trémie à café (2 - fig._5.2), permettant l'entrée des grains de café à l'intérieur de la chambre de mouture.



- Retirer le film de protection de l'écran et activer l'appareil en mettant l'interrupteur principal sur la position **I - ON** (3 - fig. 5.3). Lorsque l'appareil est démarré, les symboles qui représentent les doses disponibles s'affichent (fig. 5.3).

A. SIMPLE DOSE
B. DOUBLE DOSE

C. TRIPLE DOSE
D. DOSE CONTINUE



La mouture est activée en sélectionnant l'un des quatre symboles sur l'écran et en appuyant une seule fois sur le bouton de démarrage de la mouture pour les doses temporisées (1 - fig. 5.4). Par contre, il sera nécessaire de le maintenir enfoncé pour la DOSE CONTINUE. La mouture s'arrête automatiquement à la fin de la durée configurée.

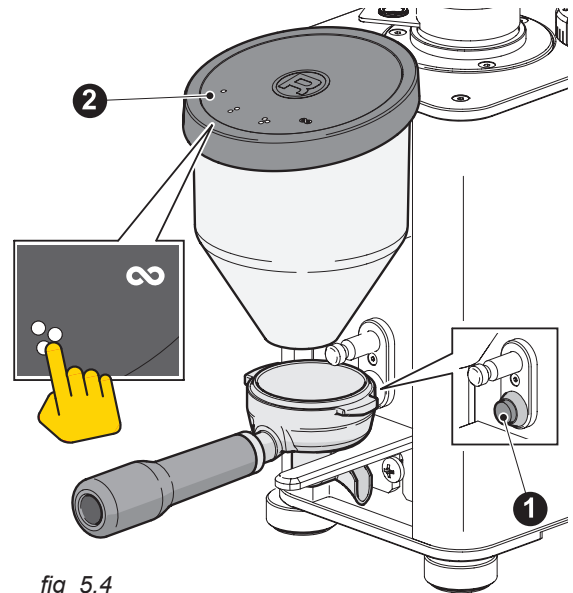
Pour arrêter prématurément la mouture dans les doses programmées, appuyer sur le symbole de la fonction active ou sur le symbole central « **R** ».



La nuit ou en l'absence d'opérateurs dans le local, tourner l'interrupteur sur la position **O - OFF** (voir la figure 4.4).



Ne jamais opérer sans la trémie ou avec la trémie sans son couvercle.

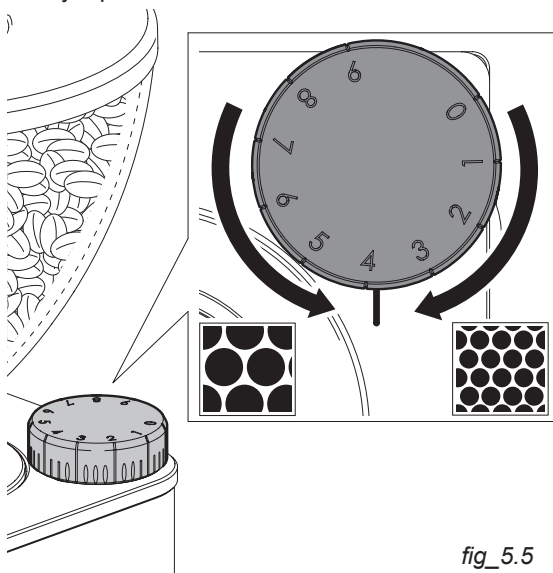




5.2 Réglage de la mouture

La machine est réglée en usine avec une mouture expresso. Pour régler la granulométrie, utiliser la dose continue et une balance de précision qui servira à peser le grammage exact. À chaque fois qu'il est nécessaire d'effectuer un réglage de la mouture, il est nécessaire de jeter les deux premières doubles doses car elles peuvent contenir une partie de la mouture du réglage précédent. Une fois le café pressé et après avoir vérifié que le temps d'extraction est bien celui souhaité, procéder au réglage de la temporisation des doses programmées.

Pour modifier la mouture : Tourner le bouton rotatif dans le sens horaire pour une granulométrie plus **FINE**, dans le sens antihoraire pour une granulométrie plus **GROSSE** (fig. 5.5). Régler la mouture avec le moteur allumé s'il y a du café entre les moulins, moteur éteint s'il n'y a pas de café.



fig_5.5

Il est également conseillé de moudre et d'utiliser quelques grammes de café à chaque changement de granulométrie, cette procédure permet d'éliminer la petite quantité de café pré-moulu présente dans l'appareil. Si la distribution de la machine à café est lente, le café est moulu trop finement, tandis que si elle est trop rapide, le café est moulu trop grossièrement. De nombreux facteurs peuvent également influencer sur la distribution du café dont la quantité de café, le pressage, le réglage de la machine expresso, le nettoyage des filtres et les conditions climatiques.



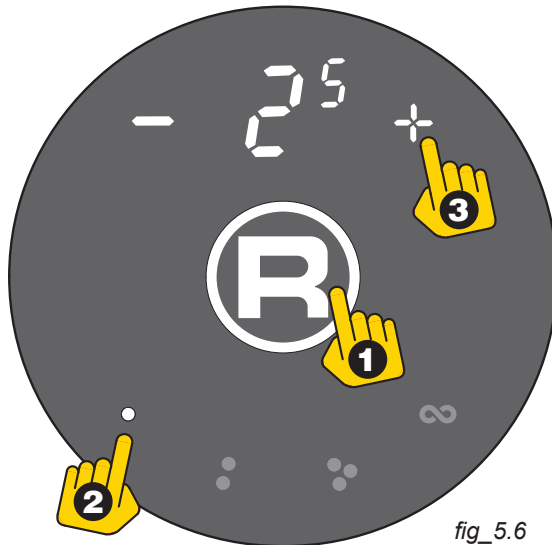
5.3 Réglage du temps de la dose

Avec la machine allumée, pour modifier le temps des doses programmées appuyer sur le symbole central « **R** » (1 - fig. 5.6) jusqu'à ce que le temps de dose s'affiche en haut de l'écran (fig. 5.6).

Pour modifier le temps des doses programmées, sélectionner la dose souhaitée entre simple, double ou triple (la dose simple est sélectionnée par défaut - ex. 2 - fig. 5.6), lorsque la dose souhaitée est sélectionnée la LED correspondante commencera à clignoter et on pourra procéder au réglage de la minuterie.

Appuyer sur le symbole « + » ou « - » (3 - fig. 5.6) si l'on souhaite augmenter ou diminuer le temps de la dose.

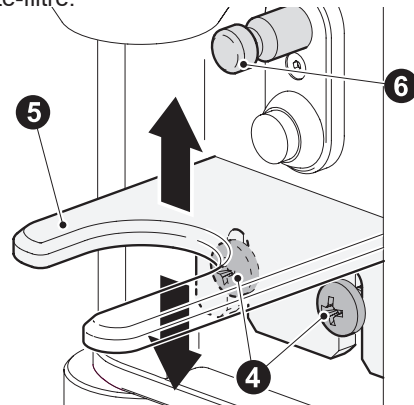
Pour quitter le menu de programmation, appuyer à nouveau sur le symbole « **R** » au centre de l'écran pendant quelques secondes.



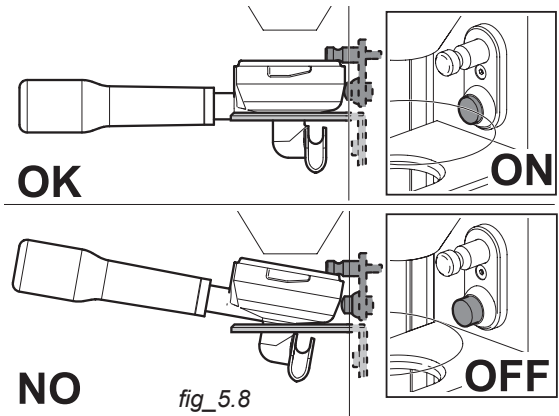
fig_5.6

5.4 Réglage de la fourche

Tous les modèles sont équipés d'un dispositif de réglage de la hauteur de la fourche. Pour modifier cette hauteur, desserrer les vis d'un demi-tour (4 - fig. 5.7) et faire glisser la fourche (5) jusqu'à la position souhaitée. La hauteur correcte de la fourche (fig. 5.8) est obtenue lorsque le profil du porte-filtre s'encastre correctement dans la gorge du pivot de support. (6 - fig. 5.7) Serrer les vis pour assurer un ajustement sûr au porte-filtre.



fig_5.7



fig_5.8



6 - NETTOYAGE



Ne pas nettoyer la machine en utilisant des instruments métalliques ou abrasifs, tels que de la laine d'acier, des brosses métalliques, des aiguilles, etc. ou des détergents génériques (alcool, solvants, etc.)

Laisser la machine propre prolonge sa durée de vie et produit un café moulu bien meilleur.

Nettoyage des pièces mobiles en plastique.

Retirer les pièces mobiles de la machine (couvercle, trémie, etc.) et les laver abondamment à l'eau et au détergent neutre



Ne jamais laver les pièces en plastique dans le lave-vaisselle.

Nettoyage du corps de la machine.

Pour nettoyer le corps de la machine, utiliser des chiffons humides en faisant attention aux pièces sensibles à l'eau comme l'interrupteur d'allumage.

7 - RÉOLUTION DES PROBLÈMES



En cas de problème ou de dysfonctionnement, éteindre et débrancher l'appareil de l'alimentation électrique.

Ci-dessous une liste des interventions possibles à effectuer en présence de dysfonctionnements.

Si le problème persiste, demander l'intervention du personnel chargé de l'entretien ou contacter un revendeur **MACAP**.

7.1 Anomalies, causes et solutions

L'appareil ne démarre pas

- Vérifier que l'interrupteur général soit sur la position **ON**.
- Vérifier que la fiche soit insérée.
- Vérifier que le bouton de réglage de la mouture n'indique pas la valeur « **0** »
- Vérifier qu'il n'y ait pas de corps étrangers encastés entre les moulins.

L'appareil s'arrête en raison d'une surchauffe du moteur :

- En cas de surchauffe du moteur, l'appareil s'éteint automatiquement. Le dispositif de sécurité se recharge automatiquement ; attendre que le moteur refroidisse (15 à 30 minutes) avant de redémarrer l'appareil.

7.2 Inactivité

Pour une inactivité prolongée de la machine, il est nécessaire d'effectuer quelques opérations préventives :

- débrancher la machine du réseau électrique.
- vider la trémie
- laver toutes les pièces en contact avec les aliments.
- nettoyer toutes les surfaces de la machine avec un chiffon.
- protéger l'extérieur avec un film cellophane ou un sac.
- stocker dans des pièces sèches et abritées dont la température n'est pas inférieure à 1 °C.

8 - SERVICE



Les opérations d'entretien doivent être effectuées avec l'appareil éteint et l'alimentation électrique débranchée.



L'entretien doit être effectué par du personnel technique qualifié.



Tout entretien impliquant le remplacement de composants usés doit toujours être effectué avec des pièces de rechange originales.

8.1 Nettoyage de la chambre de mouture



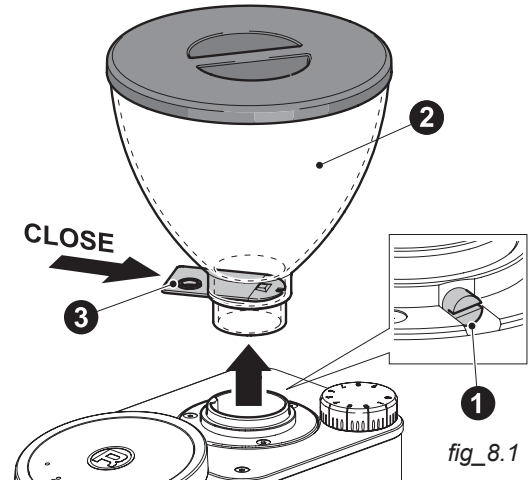
Pour nettoyer l'intérieur de la machine, il est nécessaire de dévisser la vis de sécurité situé sur le côté gauche (1 - fig._8.1) et enlever la trémie (2).



Avant de retirer la trémie avec les grains de café à l'intérieur, s'assurer de fermer le ventilateur (3 - fig._8.1), pour éviter les déversements accidentels et moule le café résiduel présent à l'intérieur de la chambre de mouture.

Enlever ensuite les trois vis qui fixent la bride (4 - fig._8.2) et l'extraire. Enlever le collier en caoutchouc (5) et le moulin supérieur (6) afin d'exposer la chambre de mouture (7 - fig._8.2).

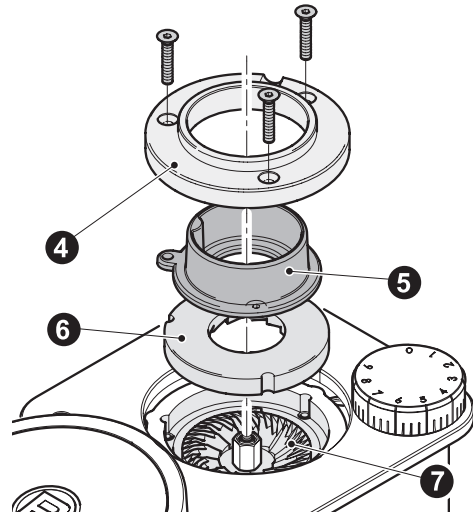
Pour un nettoyage correct, aspirer l'intérieur de la chambre de mouture à l'aide d'un pinceau.



fig_8.1



Les moulins ont des profils affûtés. Risque de blessures! Se protéger avec des gants appropriés.



fig_8.2



9 - ÉLIMINATION

Vider le café résiduel et rendre la machine inopérante en coupant le cordon d'alimentation. Ne pas abandonner la machine dans la nature.



Vérifier que l'élimination de la machine est effectuée dans le respect des règles environnementales et selon les réglementations en vigueur

Informations aux utilisateurs

En vertu du Décret de loi du 25 septembre 2007, n° 185 et de l'art. 13, Décret de loi du 25 juillet 2005, n° 151 « Mise en œuvre des Directives 2002/95/CE, 2002/96/CE et 2003/108/CE, relatives à la réduction de l'utilisation de substances dangereuses dans les équipements électriques et électroniques, ainsi que dans les déchets ».

Le symbole de la poubelle barré sur l'équipement signifie que le produit, à la fin de sa durée de vie, doit être éliminé séparément des autres types de déchets.

L'utilisateur doit donc acheminer le matériel, à la fin de sa durée de vie, vers les centres de collecte séparés appropriés des déchets électroniques/électrotechniques ou le retourner au revendeur lors de l'achat d'un nouvel équipement équivalent.



La collecte séparée appropriée et l'envoi ultérieur des équipements usagés au recyclage, au traitement et à l'élimination respectueuse de l'environnement permettront d'éviter les effets négatifs sur l'environnement ainsi que sur la santé en facilitant le recyclage des matériaux constituant l'équipement.

10 - FABRICANT

Macap s.r.l.

via Toniolo, 18

30030 - Maerne di Martellago (VE) - ITALIE

www.macap.it