



CC100

INTEMPORELLE,
SURPRENANTE ET
POLYVALENTE



Notre usine, historiquement située au cœur de Monaco, fabrique des machines à café espresso depuis 1956. Nous associons qualité et fiabilité à notre passion pour les mettre au service de l'innovation et de l'excellence du café afin de produire les meilleures machines compatibles à tout type d'utilisation et d'environnement.

www.conti-espresso.com

ESTD 1956

Conti
MONACO

CC100



La gamme CC100 est notre machine polyvalente de référence. Avec un design classique et légèrement rétro, cette machine s'adapte à tous les environnements.

Simplicité, élégance et pureté sont les mots qui décrivent le mieux notre si populaire CC100. Cette gamme universelle comprend des machines 1 groupe, 2 groupes compact, 2 et 3 groupes, pour s'adapter aux besoins de chacun.

Avec son design surprenant grâce à sa carrosserie en acier inoxydable brossé et ses notes de couleurs vives, cette machine trouve sa place dans tout type d'environnement. Elle est également équipée des dernières technologies, tout en conservant une efficacité économique des plus compétitives et surpassant constamment les attentes en matière d'extraction café et de qualité de fabrication.



Température réglable par P.I.D.

Contrôlez la température d'extraction de l'espresso permet d'adapter la machine selon le type de grain, pour un résultat toujours plus constant et régulier, tasse après tasse.



Tall Cup

Quelle que soit la configuration que vous choisissez, la CC100 est disponible en format Tall Cup sans coût supplémentaire pour un service à emporter plus simple et efficace.



Pré-Infusion

Pré-infuser le café, favorise une extraction plus régulière de l'espresso et libère un maximum d'arômes.

Caractéristiques Supplémentaires:

Display en option

Le display permet à l'utilisateur d'avoir accès aux diagnostics et divers informations en temps réels, comme, entre autre, les rappels de maintenance et la température de consigne de la chaudière.

Mode Eco

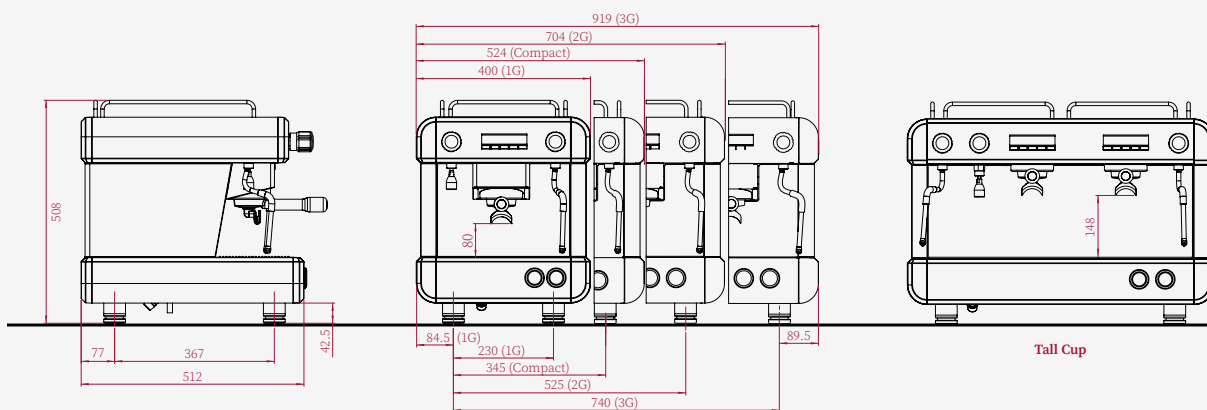
En utilisant notre mode Eco, réduisez votre consommation d'énergie jusqu'à 40% pendant la nuit ou lorsque la machine n'est pas utilisée.

Nettoyage automatique

N'utilisez plus jamais une machine qui n'est pas impeccable. Simple d'utilisation avec la garantie que votre machine soit « toujours étincelante ».

Modèle compact

Conçue pour trouver sa place dans les espaces les plus restreints tout en conservant les performances d'une grande.



	1 Groupe	2 Groupes Compact	2 Groupes	3 Groupes
Hauteur (mm)	508	508	508	508
Largeur (mm)	400	524	704	919
Profondeur (mm)	512	512	512	512
Poids (kg)	40	51	58	72
Taille de la chaudière vapeur (Litres)	5	7	11	18
Taille de la chaudière café (Litres)	s/o	s/o	s/o	s/o
Puissance du groupe (W)	s/o	s/o	s/o	s/o
Puissance de la chaudière vapeur (W)	2000/2500	2400	2850/3300	6000
Puissance de la chaudière café (W)	s/o	s/o	s/o	s/o
Puissance totale (W)	2200/2700	2600	3050/3500	6300
Tension (V)	230	230	230	400

Choix de couleurs:



Conti Monaco
 Email: conti@conti-espresso.com
 Tel: +377 93 10 43 43
www.conti-espresso.com

1 Avenue Albert II
 B.P.119
 MC 98007
 Monaco Cedex

