

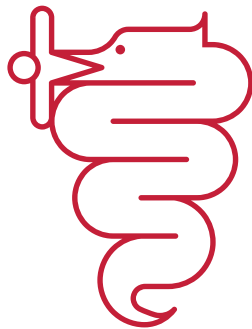
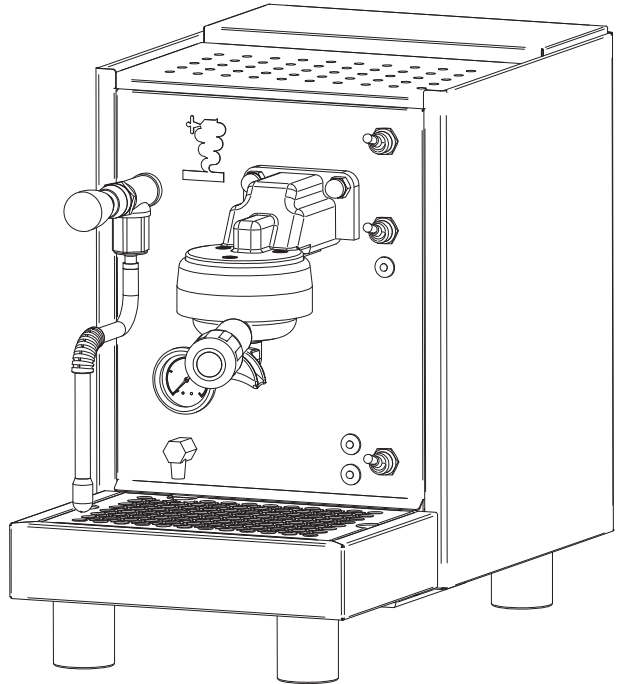
Manuale di istruzioni **IT**

Instruction manual **EN**

Manuel d'instructions **FR**

Bedienungsanleitung **DE**

Manual de instrucciones **ES**



BEZZERA

Dal 1901

BZ09



SIMBOLOGIA DI SICUREZZA
SAFETY SYMBOLS
SYMBOLES DE SECURITE
SICHERHEITSSYMBOLIK
SIMBOLOGÍA DE SEGURIDAD

12 - 19 **IT**
20 - 27 **EN**
28 - 35 **FR**
36 - 43 **DE**
44 - 51 **ES**



Attenzione! Importanti indicazioni per la sicurezza!

Warning! Important safety warnings!

Attention! Prescriptions de sécurité importantes!

Achtung! Wichtige Sicherheitshinweise!

Atención! Indicaciones importantes para la seguridad!



Attenzione! Importanti avvertenze per il corretto uso della macchina.

Caution! Important warnings for the correct use of the machine.

Avis importants pour l'emploi correct de la machine.

Wichtige Warnhinweise für die korrekte Benutzung der Maschine.

Importantes advertencias para el uso correcto de la máquina.

© 2017 G. BEZZERA S.R.L. - Tutti i diritti riservati. ISTRUZIONI ORIGINALI

Questa pubblicazione o parti di essa non possono venire riprodotte, immagazzinate in una macchina di memorizzazione, trasmesse, trascritte o tradotte in alcun linguaggio, comune o informatico, in alcuna forma o con alcun mezzo, elettronico, meccanico, magnetico, ottico, chimico, manuale o altro, senza un'espressa autorizzazione scritta della G. BEZZERA S.R.L..

© 2017 G. BEZZERA S.R.L. - All rights reserved. ORIGINAL INSTRUCTIONS

This publication or any part of it cannot be reproduced, stored in any kind of processor, transmitted, transcribed or translated in any common or software language, in any form or with any means be they electronic, mechanical, magnetic, optical, chemical, manual or other, without the previous written authorisation of G. BEZZERA S.R.L..

© 2017 G. BEZZERA S.R.L. - Tous droits réservés. INSTRUCTIONS ORIGINAUX

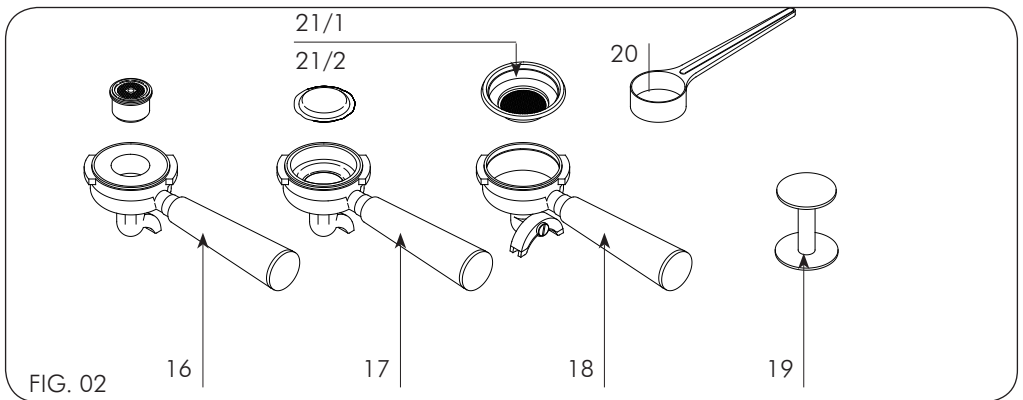
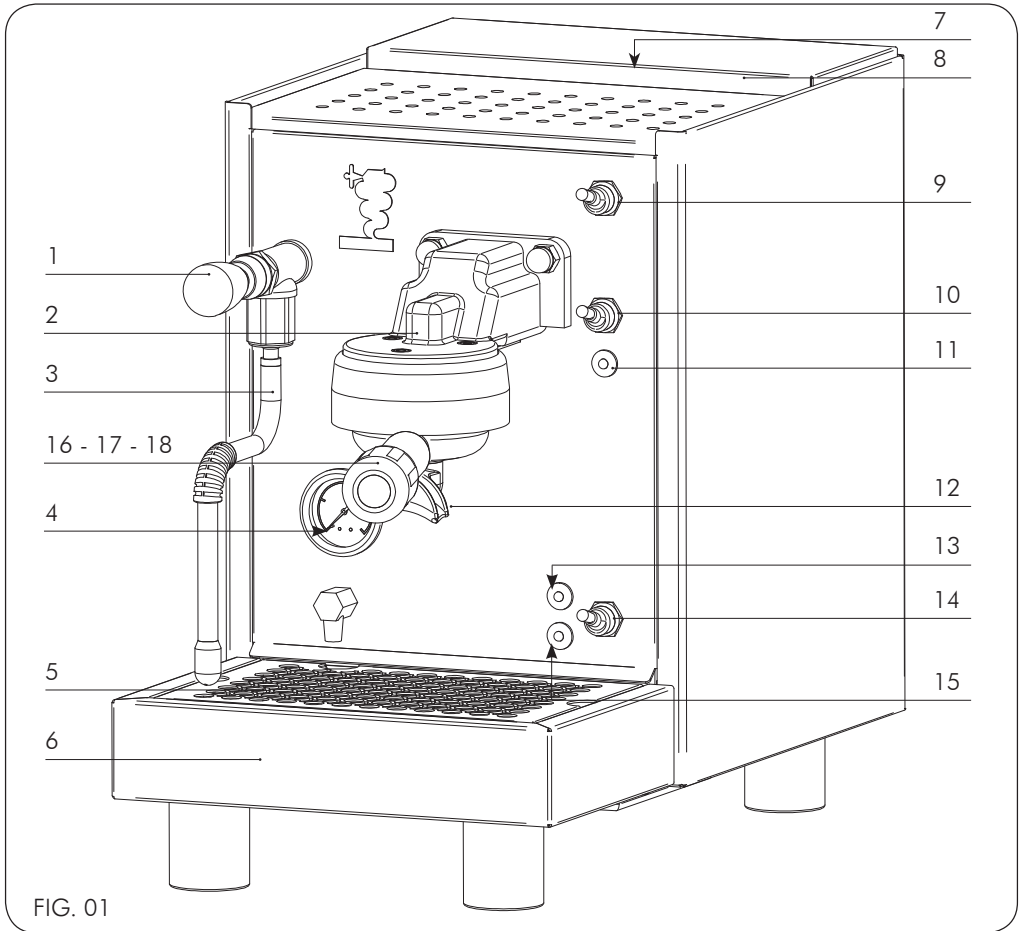
Cette publication ou des parties d'elle ne peuvent pas être reproduites, emmagasinées dans une machine de mise en mémoire, transmises, transcrites ou traduites dans aucun langage, commun ou informatique, dans aucune forme ou avec aucun moyen, électronique, mécanique, magnétique, optique, chimique, manuel ou autre chose, sans une expresse autorisation écrite par G. BEZZERA S.R.L..

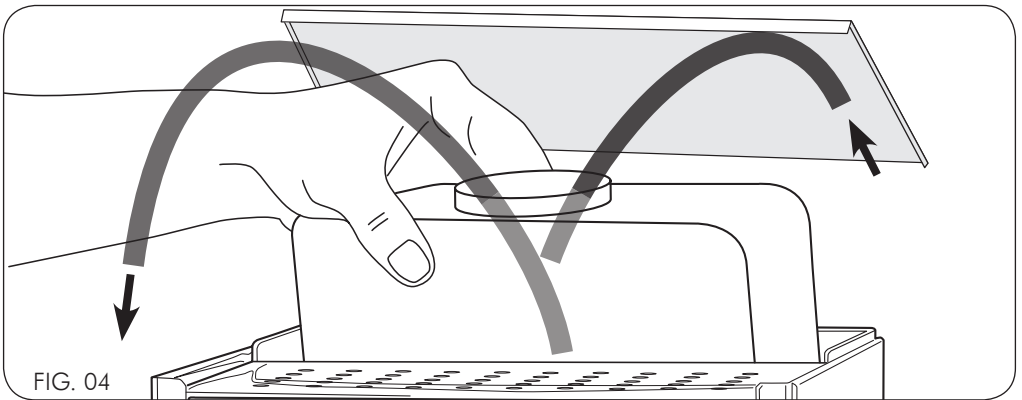
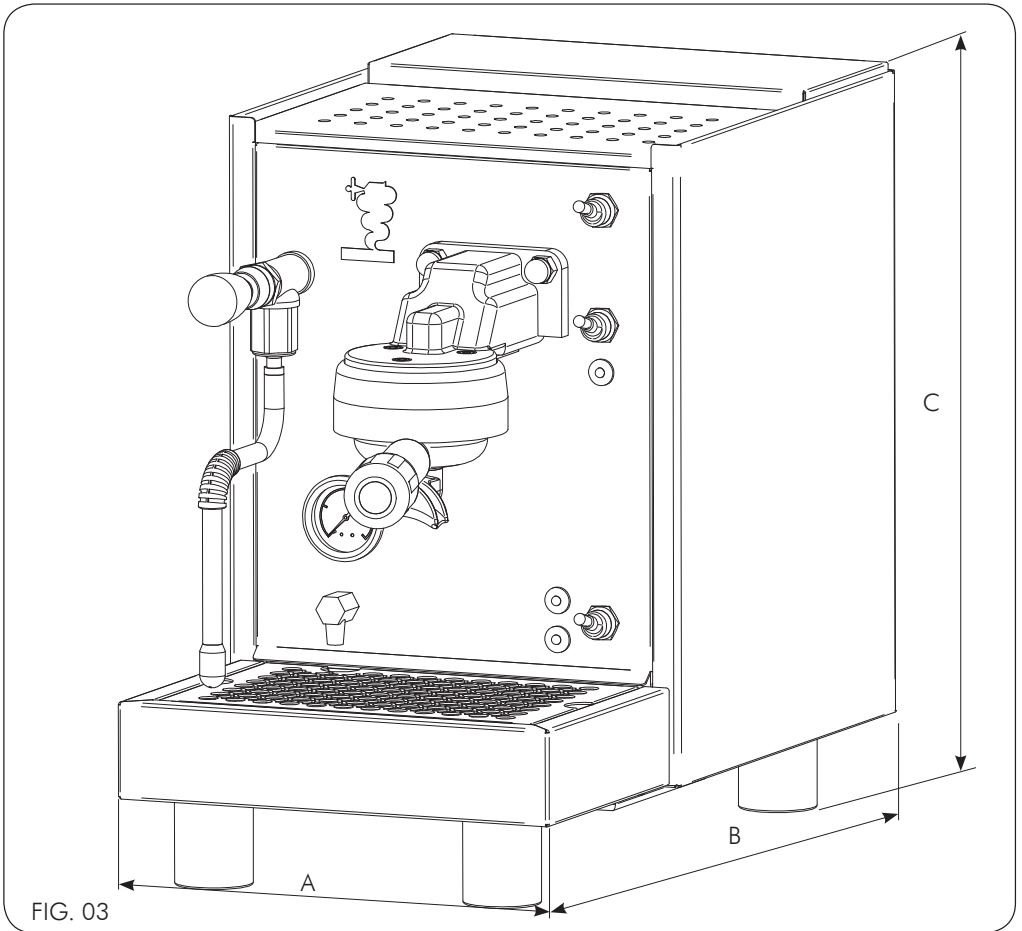
© 2017 G. BEZZERA S.R.L. - Alle Rechte vorbehalten. ORIGINAL BEDIENUNGSANLEITUNG

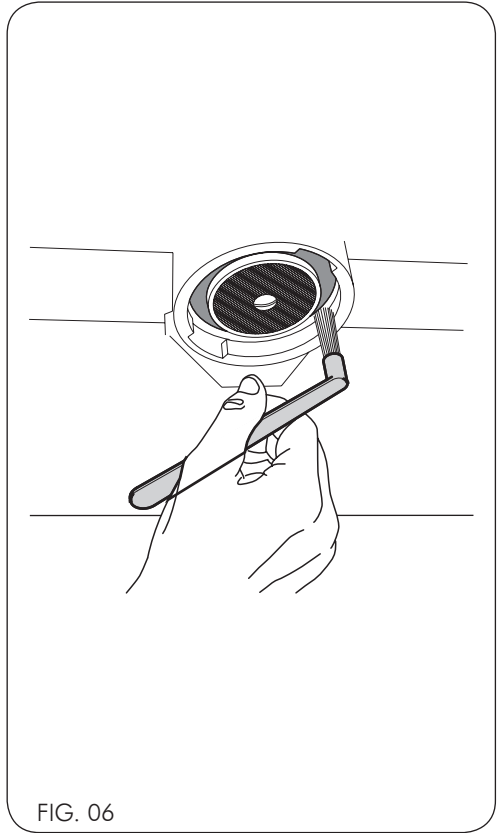
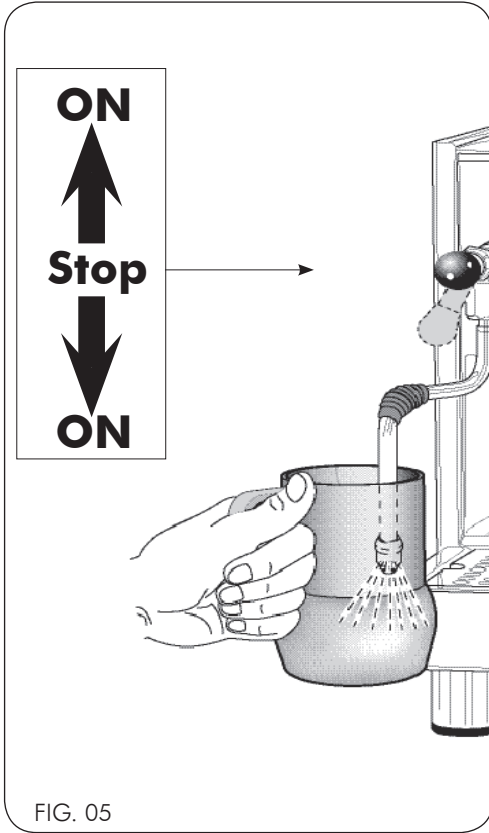
Diese Veröffentlichung bzw. Teile derselben dürfen ohne die ausdrückliche schriftliche Genehmigung der Firma G. BEZZERA S.R.L. weder reproduziert, in einem Betriebssystem gespeichert, übermittelt, abgeschrieben oder in irgendeine Sprache übersetzt werden, und zwar weder allgemein noch informativ, in keinerlei Form und mit keinerlei elektronischem, mechanischem, magnetischem, optischem, chemischem, manuellem oder ähnlichem Hilfsmittel.

© 2017 G. BEZZERA S.R.L. - Reservados todos los derechos. INSTRUCCIONES ORIGINALES

Quedan rigurosamente prohibidas la registraci3n, grabaci3n, transmisi3n, transcripci3n, traducci3n a idiomas o lenguajes comunes o informáticos o las reproducciones parciales o totales de esta publicaci3n por cualquier medio o proceso electrónico, mecánico, magnético, óptico, químico, manual o de cualquier otro tipo, sin específica autorizaci3n escrita otorgada por G. BEZZERA S.R.L..







Condizioni di validità garanzia G. BEZZERA S.R.L.

I prodotti forniti sono coperti da garanzia per difetti di materiale e/o fabbricazione per un periodo di 12 mesi a partire dalla data di fatturazione. Nel caso la macchina non rientri più nel periodo di garanzia non sarà possibile avvalersi della stessa. La garanzia verrà concessa solo previa presentazione del documento originale d'acquisto (scontrino o fattura) comprovante la data di acquisto.

In caso di malfunzionamento imputabile a difetti di produzione richiedere l'intervento in garanzia direttamente al distributore G. BEZZERA S.R.L. autorizzato presso il quale è stata acquistata la macchina, indicando oltre al malfunzionamento rilevato anche il numero di serie riportato sul manuale utente o sullo chassis della stessa.

Resi di merce che dovessero pervenire al distributore autorizzato senza il suddetto numero di serie daranno luogo al decadimento della garanzia in quanto verrebbe a mancare il dato di rintracciabilità della macchina.

In caso di reso la consegna dell'apparecchio è a cura del cliente. Maneggiare con attenzione e ricollocare la macchina all'interno dell'imballo originale, per evitare ulteriori danneggiamenti in fase di trasporto. Si ricorda che per il riconoscimento della garanzia la merce dovrà essere obbligatoriamente riconsegnata munita dell'imballo originale.

Il costo di spedizione ed i rischi legati al trasporto della macchina al proprio distributore sono a carico del cliente.

Ogni macchina è dotata di un sigillo antirimozione che rende impossibile aprire la stessa senza romperlo o danneggiarlo. La garanzia non verrà in nessun caso riconosciuta in presenza di macchine con sigillo rimosso o rovinato.

Il riconoscimento della garanzia è da intendersi previa verifica del tecnico specializzato ed autorizzato G. BEZZERA S.R.L., che valuterà la possibilità di riparare l'apparecchio in loco o l'invio presso lo stabilimento produttivo. Qualsiasi manomissione della macchina da parte di personale non autorizzato comporterà il decadimento della garanzia.

In caso di ricezione della macchina con imballo difettoso o visibilmente danneggiato il cliente è tenuto alla segnalazione tempestiva presso il distributore. Non ritirare la merce e soprattutto non tentare di mettere in funzione la macchina stessa.



Dalla garanzia sono espressamente esclusi quei difetti che:

- sono attribuibili all'uso di accessori e parti di ricambio non originali
- sono stati provocati da fulmini, umidità, incendio, errata tensione di alimentazione così come tutti gli altri eventuali danni che non sono oggettivamente imputabili al produttore.
- sono riconducibili alla manomissione del cavo di alimentazione
- non sono riconducibili a vizi di fabbricazione, ma piuttosto alla normale usura dei materiali dovuta all'uso proprio dell'apparecchio (in particolare, calcificazione e consumo delle parti soggette all'usura, come per esempio guarnizioni, dischi di macinazione)
- si verificano a seguito di uso errato, negligenza oppure incuria nell'uso o nella custodia (p.es. in caso di inosservanza delle istruzioni per l'uso relative all'apparecchio)
- sono causati da errata installazione, manutenzione o riparazione da parte di persone non autorizzate o da danneggiamento durante il trasporto.

Per ulteriori informazioni o nel caso di problematiche non considerate nelle seguenti istruzioni, rivolgersi ai centri di assistenza autorizzati.

G. BEZZERA S.R.L. warranty - Validity terms

The provided products are covered by warranty due to defects of material and/or manufacturing for a period of 12 months from the invoicing date. If the machine is outside the warranty period, it will not be possible to avail of it. Warranty will be granted only after submission of the original purchase document (sale receipt or invoice) attesting the purchase date.

In case of malfunction attributable to manufacturing defects, request the warranty intervention directly to the authorized G. BEZZERA S.R.L. dealer where the machine has been purchased, indicating the malfunction and the serial number indicated in the user manual or on the machine frame. Goods returns which may reach the authorized dealer without the above serial number will void the warranty, since machine traceability data would not be available.

In case of return, equipment delivery is care of the customer. Handle with care and reposition the machine inside the original packing, to avoid further damage during transport. We remind that, in order to grant the warranty, the goods shall be mandatorily returned in the original packing.

The cost and the risks of machine transport to the dealer shall be borne by the customer.

Each machine is provided with an anti-tampering seal, which makes impossible to open the machine without breaking or damaging the seal. The warranty shall never be granted in case of machine with removed or damaged seal.

Warranty will be granted only after verification by the G. BEZZERA S.R.L. specialized, authorized technician, who will evaluate whether it is possible to repair the machine on site or it is necessary to ship it to the manufacturing plant. Any tampering with the machine by non authorized personnel shall void the warranty.

If the machine is received with defective or manifestly damaged packing, the customer shall promptly notice the distributor. Do not collect the goods and especially do not try to operate the machine.



The warranty explicitly does not include the defects which:

- are attributable to the use of non genuine accessories and spare parts
- are caused by thunderbolts, humidity, fire, improper power supply voltage, as well as any other damage not objectively attributable to the manufacturer.
- are ascribable to tampering with the power supply cable
- are not ascribable to manufacturing faults, but rather to the normal wear of the materials due to the proper use of the equipment (notably, calcification and wear of the parts subject to wear, e.g. seals, grinding disks)
- occur due to wrong use, negligence or carelessness in use or care (e.g. in case of non observance of the user instructions of the equipment)
- are caused by wrong installation, maintenance, or repair by non authorized persons or by damaging during transport.

For further information, or in case of issues not taken into account in the following instructions, refer to the authorized service centres.

Conditions de validité de la garantie G. BEZZERA S.R.L.

Les produits fournis sont couverts par une garantie contre les défauts de matériel et/ou de fabrication pendant une période de 1 an, la date de facture faisant foi. Si la machine n'entre plus dans la période de garantie, il ne sera plus possible d'en bénéficier. La garantie sera appliquée sur présentation préalable du document d'achat original (ticket de caisse ou facture) prouvant la date d'achat.

En cas de mauvais fonctionnement à cause de défauts de fabrication, demandez l'intervention en garantie directement au distributeur G. BEZZERA S.R.L. autorisé auprès duquel la machine a été achetée en indiquant également, en plus du dysfonctionnement remarqué, le numéro de série indiqué sur le manuel d'emploi ou sur le châssis de celle-ci.

Les retours de marchandise qui devraient parvenir au distributeur autorisé sans ce numéro donneront lieu à l'annulation de la garantie car il serait impossible de remonter aux données de traçabilité de la machine.

En cas de retour, l'envoi de la machine est au soin et à la charge du client. Manipulez la machine avec soin et remplacez-la à l'intérieur de son emballage d'origine afin d'éviter tout dommage pendant le transport. Nous rappelons que pour que la garantie soit valable, la marchandise devra obligatoirement être réexpédiée munie de son emballage d'origine.

Les frais d'expédition et les risques liés au transport de la machine à son propre distributeur sont à la charge du client.

Chaque machine est dotée d'un seau d'inviolabilité rendant l'ouverture de celle-ci impossible sans la rompre ou l'endommager. La garantie ne sera en aucun cas reconnue en cas de machines privées de ce seau ou en cas de seau endommagé.

La validité de la garantie sera reconnue après vérification préalable du technicien spécialisé et autorisé G. BEZZERA S.R.L. qui évaluera la possibilité de réparer l'appareil sur place ou bien de l'envoyer à l'établissement de production. Toute manipulation frauduleuse de la machine de la part d'un personnel non autorisé entraînera l'annulation de la garantie.

En cas de réception de la machine avec l'emballage défectueux ou visiblement endommagé, le client devra le signaler dans les plus brefs délais au distributeur. Ne retirez pas la marchandise et surtout, ne tentez pas de la mettre en marche.



Sont catégoriquement exclus de la garantie les défauts qui:

- sont attribuables à l'utilisation d'accessoires et pièces de rechange non originales
- sont été provoqués par la foudre, un incendie ou par une tension d'alimentation erronée comme tous les autres éventuels défauts qui ne sont objectivement pas imputables au fabricant
- sont dus à l'endommagement du câble d'alimentation
- ne sont pas dus à des vices de fabrication mais plutôt à l'usure normale des matériaux suite à un usage impropre de l'appareil (en particulier, calcification et consommation des pièces sujettes à usure comme par exemple les joints, les disques de broyage)
- se vérifient suite à un usage incorrect, suite à une négligence ou un manque de soin (par ex. en cas de non respect des instructions relatives à l'appareil)
- sont causés par une installation erronée ou suite à des opérations de maintenance ou de réparation qui ont été effectuées par des personnes non autorisées ou à cause de dommages survenus pendant le transport.

Pour de plus amples informations ou en cas de problèmes, ne prenez pas les instructions suivantes en considération mais veuillez vous adresser aux centres d'assistance autorisés.

Garantiebedingungen G. BEZZERA S.R.L.

Die gelieferten Produkte sind mit einer 12-monatigen Garantie für Material- und/oder Herstellungsfehler ausgestattet, die ab dem Rechnungsdatum gilt. Falls die Maschine diese Garantiezeit überschritten hat, kann kein Garantieanspruch mehr geltend gemacht werden. Die Garantie wird nur nach Vorlage der originalen Kaufbelege (Kassenbon oder Rechnung) gewährt, aus denen das Kaufdatum hervorgeht.

Bei Störungen, die auf Produktionsfehler zurückzuführen sind, wenden Sie sich für die Reparatur unter Garantie direkt an den autorisierten G. BEZZERA S.R.L.-Händler, bei dem Sie die Maschine erworben haben. Diesem muss neben der Beschreibung der aufgetretenen Störung auch die Seriennummer der Maschine geliefert werden, die in der Bedienungsanleitung oder auf dem Maschinengestell angegeben ist.

Falls die Ware dem autorisierten Händler ohne Angabe der oben genannten Seriennummer zurückgegeben wird, hat dies einen Verfall der Garantie zur Folge, da die notwendigen Rückverfolgbarkeitsdaten der Maschine fehlen.

Bei einer Warenrückgabe erfolgt die Lieferung des Gerätes durch den Kunden. Die Maschine sollte mit Vorsicht behandelt und in der Originalverpackung zurückgesandt werden, um weitere Beschädigungen beim Transport zu vermeiden. Wir weisen darauf hin, dass die Rücksendung der Ware in der Originalverpackung obligatorisch für eine Gewährung der Garantie ist.

Die Kosten und Transportrisiken für den Versand der Maschine an den Händler gehen zu Lasten des Kunden.

Jede Maschine ist mit einem Sicherheitsiegel versehen. Um die Maschine zu öffnen, muss dieses gebrochen oder beschädigt werden. Bei Maschinen, deren Siegel entfernt oder beschädigt ist, wird keinerlei Garantie gewährt.

Die Garantie wird erst nach der Prüfung durch eine spezielle von G. BEZZERA S.R.L. autorisierte Fachkraft anerkannt, die beurteilt, ob die Maschine vor Ort repariert werden kann oder an das Werk zurückgeschickt werden muss. Jeder Eingriff an der Maschine durch nicht zugelassenes Personal hat einen Verfall der Garantie zur Folge.

Falls die Maschine dem Kunden mit beschädigter Verpackung oder deutlich sichtbaren Schäden geliefert wird, muss er dies umgehend dem Händler melden. Die Ware nicht in Empfang nehmen und vor allem keinesfalls versuchen, die Maschine in Betrieb zu setzen.



Folgende Defekte sind ausdrücklich von der Garantie ausgeschlossen:

- wenn sie auf die Verwendung von nicht originalen Zubehör- oder Ersatzteilen zurückzuführen sind
- wenn sie aufgrund von Blitzschlag, Feuchtigkeit, Brand oder falscher Versorgungsspannung entstehen, eingeschlossen alle weiteren Schäden, die nicht objektiv auf den Hersteller zurückzuführen sind.
- wenn sie durch Veränderungen am Versorgungskabel entstehen
- wenn sie nicht auf Herstellungsfehler, sondern auf einen normalen Materialverschleiß durch Verwendung des Gerätes zurückzuführen sind (vor allem Verkalkung und Abnutzung von Verschleißteilen, wie Dichtungen oder Mahlscheiben)
- wenn sie auf eine unsachgemäße Verwendung, Nachlässigkeit oder unachtsame Benutzung bzw. Aufbewahrung zurückzuführen sind (z.B. Missachtung der Bedienungsanleitung des Gerätes)
- wenn sie durch eine falsche Installation und Wartung oder Reparatur durch nicht autorisierte Personen bzw. durch Transportschäden verursacht werden.

Für weitere Informationen oder hier nicht erwähnte Problemfälle bitten wir Sie, sich an unseren autorisierten Kundendienst zu wenden.

Condiciones de validez de la garantía G. BEZZERA S.R.L.

Los productos suministrados están cubiertos por una garantía para defectos de material y/o fabricación durante un período de 12 meses a partir de la fecha de facturación. En caso de que la máquina ya no entre en el período de garantía, no será posible aplicarla. La garantía se concederá sólo previa presentación del documento original de compra (ticket o factura) que indique la fecha de compra.

En caso de mal funcionamiento imputable a defectos de producción, solicite la intervención en garantía al distribuidor G. BEZZERA S.R.L. autorizado en el que se ha comprado la máquina, indicando además del mal funcionamiento detectado también el número de serie indicado en el manual del usuario o en el chasis de la misma.

Las devoluciones de mercancía enviada al distribuidor sin el citado número de serie darán lugar a la pérdida de la garantía por faltar el dato de trazabilidad de la máquina.

En caso de devolución, la entrega del aparato corre a cargo del cliente. Manipule con cuidado la máquina y colóquela dentro del embalaje original, para evitar daños añadidos durante la fase de transporte. Se recuerda que para el reconocimiento de la garantía, la mercancía debe entregarse obligatoriamente dotada del embalaje original.

Los gastos de envío y los riesgos vinculados al transporte de la máquina al propio distribuidor corren a cargo del cliente.

Cada máquina está dotada de un sello a prueba de arranque que imposibilita la apertura de la misma sin romperlo o dañarlo. La garantía no se reconocerá en ningún caso en presencia de máquinas con el sello retirado o deteriorado.

El reconocimiento de la garantía debe entenderse previa verificación del técnico especializado y autorizado G. BEZZERA S.R.L., que sopesará la posibilidad de reparar el aparato in situ o el envío a la planta productiva. Cualquier manipulación de la máquina por parte de personal no autorizado supondrá la pérdida de la garantía.

En caso de recibir la máquina con el embalaje defectuoso o visiblemente dañado, el cliente debe indicárselo lo antes posible al distribuidor. No retire la mercancía y sobre todo no intente poner en funcionamiento la máquina.



Se excluyen expresamente de la garantía los defectos que:

- Son atribuibles al uso de accesorios y piezas de recambio no originales.
- Han sido provocados por rayos, humedad, incendio, corriente de alimentación incorrecta, así como otros posibles daños que no puedan imputarse de forma objetiva al fabricante.
- Se deben a la manipulación del cable de alimentación.
- No son imputables a defectos de fabricación, sino más bien al desgaste normal de los materiales debido al uso propio del aparato (en concreto, calcificación y consumo de las partes sometidas a desgaste, como por ejemplo juntas y discos de triturado).
- Se producen tras un uso incorrecto o negligencia en el uso o en el mantenimiento (por ej. en caso de incumplimiento de las instrucciones de uso relativas al aparato)
- Están causados por una instalación, mantenimiento o reparación incorrectos por parte de personas no autorizadas o por daños durante el transporte.

Para ampliar la información o en caso de tener problemas no considerados en las siguientes instrucciones, diríjase a los centros de asistencia autorizados.



INDICE

1 - AVVERTENZE

1.1 Avvertenze generali	13
1.2 Uso previsto	13

2 - TRASPORTO

2.1 Imballaggio	13
2.2 Movimentazione della macchina	13
2.3 Immagazzinamento	13

3 - DESCRIZIONE DELLA MACCHINA

3.1 Descrizione del ciclo di funzionamento	14
3.2 Descrizione dei comandi	14
3.3 Dati tecnici	14

4 - INSTALLAZIONE DELLA MACCHINA

4.1 Avvertenze	15
4.2 Predisposizione dell'impianto per l'installazione	15
4.2.1 Allacciamento alla rete elettrica	15

5 - USO DELLA MACCHINA

5.1 Prima accensione della macchina e carico acqua in caldaia	15
5.2 Accensione durante il normale utilizzo	15
5.3 Preparazione del caffè	15
5.4 Erogazione Acqua calda	16
5.5 Erogazione Vapore	16
5.6 Spegnimento	16

6 - MANUTENZIONE

6.1 Norme di sicurezza	17
6.2 Pulizia della macchina	17
6.3 Termostato di sicurezza - Riarmo manuale	17
6.4 Corretto smaltimento del prodotto	17

7 - TROUBLE SHOOTING

Problema / Diagnostica / Soluzione / Consigli	18
---	----



1 - AVVERTENZE

1.1 Avvertenze generali



- Gli impianti elettrico ed idraulico devono essere predisposti a cura dell'utente secondo quanto indicato al capitolo 4 del presente libretto "Installazione della macchina".
- L'installatore non può in nessun caso modificare l'impianto preesistente realizzato a cura dell'utente.
- Il presente libretto di istruzioni è parte integrante della macchina e deve essere letto attentamente dall'utente prima della messa in servizio della macchina stessa.
- Conservare il libretto per future consultazioni.
- La macchina viene consegnata priva di acqua in caldaia onde evitare possibili danni per gelo.
- Curare la messa a terra dell'impianto elettrico.
- Non toccare la macchina con mani e piedi umidi e/o bagnati.
- Non utilizzare la macchina a piedi nudi.
- Non collegare il cordone di alimentazione elettrica a prolunghe volanti e simili.
- Non scollegare la macchina dalla linea elettrica tirando il cordone di alimentazione.
- Non far funzionare la macchina col cordone di alimentazione arrotolato.
- L'apparecchio non è destinato ad essere utilizzato da persone (compresi i bambini) con ridotte capacità fisiche, mentali o sensoriali o con esperienza e/o competenze insufficienti, a meno che non siano sotto la supervisione di una persona responsabile della loro sicurezza o non vengano da essa istruite sull'uso dell'apparecchio.
- Sorvegliare i bambini in modo che non possano giocare con la macchina.
- Per evitare infiltrazioni d'acqua all'interno della macchina, riporre le tazze sullo scaldatazze con la parte cava rivolta verso l'alto.
- La macchina non è destinata ad essere utilizzata all'aperto.
- Il simbolo seguente indica pericolo di ustioni.



1.2 Uso previsto

La macchina per caffè espresso BZ09 è costruita

per effettuare l'erogazione di caffè espresso, per produrre acqua calda, per la realizzazione di the, camomilla ed altre infusioni, per produrre vapore e per riscaldare bevande (latte, cioccolata, cappuccino, punch, ecc.).

Questa macchina è stata concepita solo ed esclusivamente per gli usi di cui sopra.

Tutti gli altri usi sono da considerarsi impropri e pertanto vietati dal costruttore. La ditta costruttrice non potrà essere ritenuta responsabile per danni cagionati dall'uso improprio della macchina per caffè espresso.

2 - TRASPORTO

2.1 Imballaggio

La macchina per caffè espresso BZ09, preventivamente protetta con schiuma poliuretanicca, viene imballata in scatole di cartone.



Avvertenze:

- Dopo aver tolto la macchina dall'imballo, assicurarsi della perfetta integrità della stessa ed assicurarsi della completezza delle dotazioni.
- Gli imballi non devono essere lasciati alla portata di bambini e devono essere smaltiti presso le apposite discariche.
- Qualora si riscontrassero danni alla macchina o mancanze nella dotazione, non utilizzare la macchina ed avvisare immediatamente il concessionario di zona.

2.2 Movimentazione della macchina

La macchina per caffè espresso può essere movimentata tramite transpallet o carrello elevatore, oppure manualmente.

2.3 Immagazzinamento

La macchina correttamente imballata deve essere immagazzinata in ambienti asciutti con temperatura compresa tra +5°C e +30 °C ed umidità relativa non superiore al 70%.

È ammessa una sovrapposizione massima di quattro scatole.



3 - DESCRIZIONE DELLA MACCHINA

3.1 Descrizione del ciclo di funzionamento

L'acqua proveniente dal serbatoio posto sul retro della macchina, è inviata alla caldaia tramite una pompa a vibrazione comandata da un interruttore posto sul pannello frontale. L'acqua viene riscaldata tramite una resistenza elettrica e la temperatura viene regolata e mantenuta costante da termostati a contatto posti sulla parte superiore della caldaia. Tramite una valvola l'acqua passa, attraversando un filtro, dalla caldaia alla zona di infusione. Attraverso un rubinetto è possibile prelevare acqua calda o vapore direttamente dalla caldaia.

3.2 Descrizione dei comandi (Fig. 01 - Fig. 02)

- 1 Manopola rubinetto Acqua/Vapore
- 2 Gruppo
- 3 Lancia erogazione Acqua/Vapore
- 4 Manometro
- 5 Griglia poggiatezze
- 6 Vaschetta scarico
- 7 Serbatoio acqua
- 8 Coperchio serbatoio acqua
- 9 Interruttore Caffè
- 10 Interruttore Vapore
- 11 Spia rossa
- 12 Beccuccio erogazione caffè
- 13 Spia verde
- 14 Interruttore accensione macchina
- 15 Spia arancione
- 16 Portafiltro con filtro per capsula (optional)
- 17 Portafiltro con filtro per cialda (optional)
- 18 Portafiltro con filtro per caffè macinato
- 19 Pressino
- 20 Misurino caffè
- 21/1 Filtro 1 tazza
- 21/2 Filtro 2 tazze

3.3 Dati tecnici (Fig. 03)

Alimentazione	V~/Hz	220 - 240V~ / 50-60Hz	110 - 120V~ / 50-60Hz
Potenza nominale	W	1450 - 1750	1300 - 1400
Resistenza	W	1350 - 1650	1200 - 1300
Caldaia	lt	0,5	
Serbatoio	lt	3	
Larghezza "A"	mm	250	
Profondità "B"	mm	425	
Altezza "C"	mm	375	
Peso netto	kg	17	
Peso lordo	kg	20	



4 - INSTALLAZIONE DELLA MACCHINA

4.1 Avvertenze

L'installazione deve essere effettuata da personale qualificato, secondo le istruzioni fornite dal costruttore ed in ottemperanza alle Leggi vigenti.

La macchina deve essere posizionata ed installata in un luogo dove l'uso e la manutenzione siano effettuati esclusivamente da personale qualificato. È possibile utilizzare la macchina nei luoghi adibiti ad aree di cucina in negozi, uffici ed altri ambienti di lavoro; agriturismi; da clienti in alberghi, motel e altri ambienti di tipo residenziale; ambienti di tipo bed and breakfast; ecc.

4.2 Predisposizione dell'impianto per l'installazione

Predisporre l'appoggio della macchina su un piano orizzontale ben livellato, asciutto, liscio, robusto, stabile posizionato ad un'altezza tale per cui il piano scaldatoze si trovi oltre 150 cm dal suolo.

Non usare getti d'acqua, ne installare in luoghi dove vengono usati getti d'acqua.

Per garantire il normale esercizio, l'apparecchio deve essere installato in luoghi dove la temperatura sia compresa tra i +5°C e i +32°C e l'umidità non superi il 70%.

Nel caso in cui la macchina sia esposta a temperature inferiori a + 0°C agire nel seguente modo:

- assicurarsi che la macchina abbia trascorso 24 ore in un luogo dove la temperatura sia superiore a + 15°C prima di effettuare l'accensione.

La macchina è alimentata elettricamente e necessita per il suo funzionamento di:

- allacciamento alla rete elettrica.

4.2.1 Allacciamento alla rete elettrica



Avvertenze:

- L'allacciamento alla rete elettrica deve essere fatto da personale qualificato.
- L'impianto deve essere realizzato in conformità alle Leggi vigenti e dotato di messa a terra.

La macchina viene fornita di cordone di alimentazione provvisto di spina; nel collegamento permanente alla rete, tra l'apparecchio e la rete, interporre un interruttore onnipolare di protezione con apertura minima tra i contatti della categoria di sovratensione III, dimensionato al carico e rispondente alle norme in vigore.

5 - USO DELLA MACCHINA

5.1 Prima accensione della macchina e carico acqua in caldaia (Fig. 01)



Il mancato riempimento della caldaia può provocare danni alla resistenza elettrica per i quali il costruttore non è tenuto a rispondere.

- 1) Aprire il coperchio serbatoio acqua (Fig. 01; pos. 7) estrarre il serbatoio (Fig. 04) immettere acqua (utilizzare acqua potabile durezza ideale in gradi francesi circa 15°F); non utilizzare mai acqua calda.
- 2) Riposizionare il serbatoio e reinserire tubetti in silicone accertandosi che il tubo di aspirazione posto alla sinistra del serbatoio tocchi il fondo dello stesso (Fig. 04).
- 3) Chiudere il coperchio.
- 4) Inserire la spina nella presa di corrente.



La seguente procedura è da effettuare alla prima accensione o dopo lunghi periodi di inattività della macchina per garantire il riempimento caldaia

- 1) Aprire il rubinetto acqua/vapore, alzando la levetta il rubinetto rimarrà in posizione aperta (Fig. 05), quindi premere l'interruttore caffè (Fig. 01; pos. 9) e l'interruttore generale (Fig. 01; pos. 14) (spia verde accesa, spia arancione accesa Fig. 01; pos. 15/13)
- 2) Quando fuoriesce acqua dal tubetto del vapore (Fig. 01; pos. 3) chiudere il rubinetto (Fig. 05) dopo di che spegnere l'interruttore caffè (Fig. 01; pos. 9).
- 3) Attendere che la macchina si riscaldi fino al raggiungimento della temperatura idonea, ovvero allo spegnimento della spia arancione (Fig. 1 pos. 15) che segnala lo spegnimento della resistenza

Per scaldare il gruppo effettuare qualche erogazione d'acqua a vuoto (circa 500cc); la temperatura ottimale si raggiunge in 5 minuti.

5.2 Accensione durante il normale utilizzo

- 1) Inserire la spina nella presa di corrente.
- 2) Accertarsi che ci sia sufficiente acqua nel serbatoio.
- 3) Premere l'interruttore generale (Fig. 01; pos. 14) (spia verde accesa Fig. 01; pos. 15).
- 4) Attendere che la macchina si riscaldi fino al raggiungimento della temperatura idonea.

5.3 Preparazione del caffè

- 1) Attendere il raggiungimento della temperatura ideale per l'erogazione di caffè, segnalata dallo



- spegnimento della spia arancione (Fig. 01; pos. 15).
- 2) Togliere il portafiltro dalla macchina e:
Modello a capsula: inserire la capsula di caffè nel portafiltro con beccuccio singolo (Fig. 02; pos. 16).
Modello a cialda: inserire la cialda di caffè nel portafiltro con beccuccio singolo (Fig. 02; pos. 17).
Modello per caffè macinato: inserire il caffè macinato, utilizzando l'apposito misurino (Fig. 02; pos. 20), nel portafiltro (Fig. 02; pos. 18) con filtro da 1 tazza o da 2 tazze (Fig. 02; pos. 21/1-2) a secondo del numero di caffè desiderato in fine comprimere la polvere di caffè esercitando una leggera pressione utilizzando l'apposito pressino (Fig. 02; pos. 19).
 - 3) Riagganciare il portafiltro al gruppo (Fig. 01; pos. 2).
 - 4) Posizionare la tazzina sotto al beccuccio erogazione caffè (Fig. 01; pos. 12).
 - 5) Premere l'interruttore caffè (Fig. 01; pos. 9) fino ad ottenere la quantità di caffè desiderata.
 - 6) Premere nuovamente l'interruttore caffè (Fig. 01; pos. 9) per arrestare l'erogazione.



Avvertenze:

- Non togliere il portafiltro quando l'apparecchio è in funzione, il gruppo erogazione è sotto pressione.
- Non toccare direttamente la parte metallica del portafiltro perché calda.

5.4 Erogazione Acqua calda



La mancata chiusura del rubinetto dopo il normale utilizzo può provocare danni alla resistenza elettrica per i quali il costruttore non è tenuto a rispondere. Durante la seguente procedura è normale la fuori uscita d'acqua calda dal gruppo

- 1) Posizionare un recipiente sotto alla lancia erogazione vapore/acqua (Fig. 01; pos. 3).
- 2) Aprire il rubinetto acqua/vapore (Fig. 01; pos. 1) e premere l'interruttore caffè (Fig. 01; pos. 9).
- 3) Erogata la quantità d'acqua desiderata, chiudere il rubinetto acqua/vapore (Fig. 01; pos. 1) e premere nuovamente l'interruttore caffè (Fig. 01; pos. 9).

5.5 Erogazione Vapore



La mancata chiusura del rubinetto dopo il normale utilizzo può provocare danni alla resistenza elettrica per i quali il costruttore non è tenuto a rispondere.

Per effettuare l'erogazione di vapore eseguire le seguenti operazioni:

- 1) Premere l'interruttore vapore (Fig. 01; pos. 10), accensione spia rossa (Fig. 1; pos. 11) e spia arancione (Fig. 1; pos. 15).
- 2) Aprire il rubinetto acqua/vapore (Fig. 01; pos. 1), scaricare acqua per circa 10 secondi (Fig. 01; pos. 3), al fine di svuotare parzialmente la caldaia per permettere l'espansione del volume del vapore.
- 3) Chiudere il rubinetto acqua/vapore (Fig. 01; pos. 1) e attendere lo spegnimento della spia arancione (Fig. 01; pos. 15).
- 4) Immergere la lancia erogazione acqua/vapore (Fig. 01; pos. 3) nella bevanda da riscaldare e aprire il rubinetto acqua/vapore (Fig. 01; pos. 1).
- 5) Effettuato il riscaldamento della bevanda, scaricare un po' di vapore per pulire il foro dello spruzzatore.
- 6) Chiudere il rubinetto acqua /vapore (Fig. 01; pos. 1) e premere l'interruttore vapore (Fig. 01; pos. 10), spegnimento spia rossa ed arancione (Fig. 1 pos. 11/13) per arrestare la funzione vapore.



Dopo ogni erogazione di vapore, è necessario effettuare il riempimento della caldaia nel modo seguente:

Durante la seguente procedura è normale la fuori uscita d'acqua calda dal gruppo

- 1) Verificare che l'interruttore vapore (Fig. 01; pos. 10) sia in posizione Off, spia rossa spenta (Fig. 1 pos. 11).
- 2) Posizionare un contenitore sotto alla lancia erogazione acqua/vapore (Fig. 01; pos. 3).
- 3) Aprire il rubinetto acqua/vapore (Fig. 01; pos. 1).
- 4) Premere l'interruttore caffè (Fig. 01; pos. 9) fino alla fuoriuscita con flusso continuo di acqua dalla lancia erogazione acqua/vapore (Fig. 01; pos. 3).
- 5) Premere l'interruttore caffè (Fig. 01; pos. 9) e chiudere il rubinetto acqua/vapore (Fig. 01; pos. 1).

La macchina è pronta per il normale utilizzo.

5.6 Spegnimento

Premere l'interruttore generale (Fig. 01; pos. 14). Se la macchina dovesse rimanere spenta per un lungo periodo:



- 1) svuotare il serbatoio
- 2) staccare la spina dalla presa di corrente
- 3) riporre la macchina in ambiente asciutto al riparo da intemperie e di esclusivo accesso.

6 - MANUTENZIONE

Per consentire il corretto funzionamento della macchina, attenersi alle istruzioni di manutenzione di seguito riportate.

6.1 Norme di sicurezza

Non sottoporre la macchina al getto d'acqua. Scollegare la macchina dalla linea elettrica portando la leva del sezionatore onnipolare, della rete elettrica, in posizione di riposo "0", togliere la spina e chiudere il rubinetto intercettazione acqua prima di effettuare operazioni di manutenzione e/o pulizia. In caso di malfunzionamento della macchina, evitare qualunque tentativo di riparazione autonoma ed interpellare immediatamente il servizio di assistenza tecnica. In caso di danneggiamento al cordone di alimentazione elettrica, spegnere immediatamente la macchina, chiudere l'acqua ed interpellare il servizio di assistenza tecnica. Evitare di sostituirlo in modo autonomo. Effettuare la pulizia/manutenzione a macchina fredda, preferibilmente indossando guanti protettivi per le mani.

6.2 Pulizia della macchina



Avvertenze: Per una migliore qualità del prodotto e in accordo con le normative vigenti, all'avvio quotidiano della macchina, effettuare il ricambio dell'acqua contenuta in caldaia e nei circuiti.

Questi consigli sono indicativi, la variazione dei periodi di manutenzione e pulizia dipende dall'uso della macchina.

Dopo ogni utilizzo

- 1) Pulire la lancia vapore.
- 2) Pulire il portafiltro e i filtri.

Quotidianamente

- 1) Pulire la griglia poggiatezze e la bacinella di scarico.
- 2) Pulire la carrozzeria.
- 3) Pulire la guarnizione del gruppo con la spazzola fornita in dotazione.
- 4) Effettuare il lavaggio del gruppo come segue: agganciare al gruppo il portafiltro con il filtro cieco fornito in dotazione e avviare più volte un'erogazione.
- 5) Immergere i portafiltri e i filtri in acqua bollente per qualche minuto per favorire lo scioglimento dei grassi del caffè, usare un panno o una spugna per rimuoverlo.



Per il lavaggio e la pulizia non utilizzare solventi, detersivi o spugne abrasive

ma solamente prodotti specifici per macchine da caffè. Lavare la carrozzeria utilizzando un panno imbevuto con acqua e/o detersivi neutri avendo cura di asciugare bene le superfici prima di riconnettere la macchina alla linea elettrica. Per il lavaggio della griglia poggiatezze e della vaschetta di scarico usare acqua.

Per il lavaggio del serbatoio dopo averlo estratto, utilizzare acqua e detersivi neutri ed effettuare un accurato risciacquo. Reinserire il serbatoio e reinserire i tubetti in silicone accertandosi che il tubo di aspirazione tocchi il fondo.

6.3 Termostato di sicurezza - Riarmo manuale



Attenzione! L'operazione descritta di seguito, è di assoluta pertinenza di un tecnico installatore ed autorizzato dalla ditta costruttrice.

Durante il funzionamento della macchina il surriscaldamento della resistenza in caldaia può far intervenire, tagliandone l'alimentazione, il termostato di sicurezza che previene il sorgere di danni maggiori alla caldaia.

Evitare qualunque tentativo di riparazione autonoma ed interpellare immediatamente il servizio di assistenza tecnica.

6.4 Corretto smaltimento del prodotto

(rifiuti elettrici ed elettronici)

(Applicabile nei paesi dell'Unione Europea e in quelli con sistema di raccolta differenziata)



Il marchio riportato sul prodotto o sulla sua documentazione indica che il prodotto non deve essere smaltito con altri rifiuti domestici al termine del ciclo di vita. Per evitare eventuali danni all'ambiente o alla salute causati dall'inopportuno smaltimento dei rifiuti, si invita l'utente a separare questo prodotto da altri tipi di rifiuti e di riciclarlo in maniera responsabile per favorire il riutilizzo sostenibile delle risorse materiali.

Gli utenti domestici sono invitati a contattare il rivenditore presso il quale è stato acquistato il prodotto o l'ufficio locale preposto per tutte le informazioni relative alla raccolta differenziata e al riciclaggio per questo tipo di prodotto.

Gli utenti aziendali sono invitati a contattare il proprio fornitore a verificare i termini e le condizioni del contratto di acquisto.

Questo prodotto non deve essere smaltito unitamente ad altri rifiuti commerciali.



7 - TROUBLE SHOOTING

Problema	Diagnostica / Soluzione	Consigli
La spia verde dell'interruttore generale non si accende	Manca energia elettrica all'apparecchio	Verificare che la spina sia correttamente inserita o che il cavo di alimentazione non sia danneggiato
La macchina non raggiunge la temperatura ideale	Il termostato di sicurezza è intervenuto	Fare effettuare un controllo da un tecnico specializzato per stabilire le cause dell'intervento
Non si può erogare caffè	Manca acqua nel serbatoio	Riempire il serbatoio
Mancata erogazione del vapore dall'apposito tubetto	L'ugello del tubo vapore è tappato; stapparlo con l'aiuto di uno spillo.	Questo problema è legato all'inserimento del beccuccio nel latte. Pulire il beccuccio vapore dopo ogni utilizzo.
Perdite dal portafiltro	Cause possibili: 1-La guarnizione sottocoppa è usurata o incrostata. 2-Il portafiltro è posizionato malamente sul gruppo. 3-Il filtro nel portafiltro è danneggiato.	In tutti i casi citati è necessario chiamare un tecnico specializzato.
Difficoltà nel posizionamento del portafiltro sull'anello aganciato	Il problema è sicuramente legato all'eccessiva dose di caffè presente nel portafiltro.	Diminuire la quantità di caffè nel portafiltro.
Posizionamento anormale del portafiltro una volta posto sul gruppo	Il manico del portafiltro una volta serrato sul gruppo risulta più spostato a destra del solito. La guarnizione sottocoppa è usurata.	Chiamare un tecnico specializzato per la sostituzione della guarnizione sottocoppa.
Il flusso del caffè è scarso	Il caffè viene erogato goccia a goccia, il tempo di erogazione è troppo lungo e la qualità dello stesso non è buona, presenta una crema scura. Cause possibili: 1-La macinatura del caffè è troppo fine. 2-Il caffè posto nel portafiltro è troppo pressato. 3-La dose posta nel portafiltro è eccessiva. 4-La doccetta del gruppo è otturata. 5-Il filtro nel portafiltro è otturato.	Nei casi 1-2-3, il problema può essere risolto con la corretta regolazione della macinadosatura. Nel caso 4 è necessario l'intervento di un tecnico. Nel 5° caso pulire il filtro o sostituirlo.



Problema	Diagnostica / Soluzione	Consigli
Il flusso del caffè e' troppo abbondante.	Il caffè viene erogato troppo velocemente e la crema risulta di colore più chiaro del normale. Cause possibili: 1-La macinatura del caffè è troppo grossa. 2-Il caffè posto nel portafiltro è poco pressato. 3-La dose di caffè nel portafiltro è scarsa.	Nei casi 1-2-3, si può intervenire sulla macinadosatura del caffè.
Il caffè erogato e' troppo freddo	Cause possibili: 1-I portafiltri sono freddi. 2-La macinatura del caffè è troppo fine. 3-Il circuito idrico della macchina è sporco (calcare).	Nel caso 1 tenere montato il portafiltro sul gruppo. Nel caso 2 modificare la macinatura del caffè. Nel caso 3 chiamare un tecnico specializzato.
Deposito di caffè sul fondo della tazza	Cause possibili: 1-Macinatura del caffè troppo fine. 2-Il portafiltro è sporco internamente o il filtro è danneggiato. 3-Le macine del macinino sono usurate.	Il caso 1 potrà risolversi con una corretta regolazione del macinino. Per il caso 2 pulire il portafiltro o sostituire il filtro. Nel caso 3 è necessario l'intervento di un tecnico.



INDEX

1 - WARNINGS

1.1 General warnings	21
1.2 Foreseen use	21

2 - TRANSPORT

2.1 Packing.....	21
2.2 Moving the machine	21
2.3 Storage.....	21

3 - MACHINE DESCRIPTION

3.1 Description of working Cycle.....	22
3.2 Description of controls.....	22
3.3 Technical data.....	22

4 - MACHINE INSTALLATION

4.1 Warnings	23
4.2 Preparation of the plant for installation	23
4.2.1 Connection to the electrical power circuit	23

5 - MACHINE USE

5.1 First switching on the machine and filling the boiler with water	23
5.2 Switching on during normal operation	23
5.3 Coffee preparation	24
5.4 Hot water delivery	24
5.5 Steam delivery	24
5.6 Switching off.....	24

6 - MAINTENANCE

6.1 Safety rules.....	25
6.2 Cleaning the machine	25
6.3 Safety thermostat - Manual rearming	25
6.4 Correct product disposal	25

7 - TROUBLE SHOOTING

Problem / Diagnostics/solution / Advice	26
---	----



1 - WARNINGS

1.1 General warnings



- The electric and water systems must be set up carefully by the user, according to what indicated in chapter 4 of this "Machine installation" booklet.
- The installer cannot absolutely modify the existing system set up by the user.
- This instructions booklet represents an integral part of the machine and must be read carefully by the user prior to use the machine.
- Store the booklet for future consultations.
- The machine must be delivered without water inside the boiler, in order to avoid possible damages caused by frost.
- Set up the ground connections of the electric system.
- Do not touch the machine with humid and/or wet hands and feet.
- Do not use the machine bare feet.
- Do not connect the feeder cable to movable extension cords and similar.
- Do not disconnect the machine from the electrical power by pulling the electrical power cable.
- Do not use the machine if the feeder cable is wound up.
- This appliance is not intended for use by persons (including children) with reduced physical, sensory or mental capabilities, or lack of experience and knowledge, unless they have been given supervision or instruction concerning use of the appliance by a person responsible for their safety.
- Children should be supervised to ensure that they do not play with the appliance.
- To avoid water infiltrations inside the machine, place the cups on the cup warmer with the hollow side facing the top.
- The machine is not intended for outdoor use.
- The following symbol indicates the danger of burns.



1.2 Foreseen use

The BZ09 espresso coffee machine was designed to make espresso coffee, produce hot water and pre-

pare tea, camomile tea and other infusions, produce steam and heat drinks (milk, hot chocolate, cappuccino, punch etc.).

This machine was designed only and exclusively for the uses as above.

All other uses must be considered improper and therefore forbidden by the manufacturer. The manufacturer cannot be held responsible for damage caused by the improper use of the espresso coffee machine.

2 - TRANSPORT

2.1 Packing

The BZ09 espresso coffee machine is wrapped in polyurethane foam and then packed in cardboard boxes.



Warnings:

- After removing the machine from the packing, check that it is whole and make sure that it has all fittings.
- Packing materials must not be left within children's reach and must be disposed of at the correct dumps.
- If the machine is found to be damaged or some parts are missing, do not use the machine and inform the local dealer immediately.

2.2 Moving the machine

The espresso coffee machine can be moved using a forklift truck, transport pallets or manually.

2.3 Storage

The correctly packed machine must be stored in a dry environment, within a temperature range of +5°C to +30°C and with relative humidity of maximum 70%.

A maximum of four boxes can be piled on top of one another.



3 - MACHINE DESCRIPTION

3.1 Description of working Cycle

Water coming from the tank at the back of the machine is sent to the boiler by a vibration pump controlled by a switch on the front panel. Water is heated by an electrical resistance and temperature is regulated and kept constant by contact thermostats located at the top of the boiler. Water passes through a valve, crossing a boiler filter to the infusion area. Hot water or steam can be directly withdrawn from the boiler through the faucet.

3.2 Description of controls (Fig. 01- Fig. 02)

- 1 Water/Steam tap
- 2 Filter-holder
- 3 Water/Steam nozzle
- 4 Gauge
- 5 Cup holder grid
- 6 Drain tray
- 7 Tank
- 8 Water reservoir lid
- 9 Coffee delivery switch
- 10 Steam output switch
- 11 Red light
- 12 Coffee delivery spout
- 13 Green light
- 14 Main Switch
- 15 Orange light
- 16 Filter holder with capsule filter (optional)
- 17 Filter holder with pod filter (optional)
- 18 Filter holder with ground coffee filter
- 19 Press
- 20 Dose measurer
- 21/1 Filter 1 cup
- 21/2 Filter 2 cups

3.3 Technical data (Fig. 03)

Power Supply	V~/Hz	220 – 240V~ / 50-60Hz	110 – 120V~ / 50-60Hz
Nominal power	W	1450 - 1750	1300 - 1400
Resistance	W	1350 - 1650	1200 - 1300
Boiler	lt	0,5	
Tank	lt	3	
Width "A"	mm	250	
Depth "B"	mm	425	
Height "C"	mm	375	
Net Weight	kg	17	
Gross Weight	kg	20	



4 - MACHINE INSTALLATION

4.1 Warnings

Installation must be carried out by qualified staff, according to the instructions supplied by the manufacturer and in compliance with applicable Laws.

The machine should be located and installed in a place where the use and maintenance are performed by qualified personnel. Can be used the machine in places used to staff kitchen areas in shops, offices and other working environments; farm houses; by clients in hotels, motels and other residential type environments; bed and breakfast type environments

4.2 Preparation of the plant for installation

Prepare the machine's support on a flat horizontal, dry, smooth, sturdy, stable surface positioned at such a height that the cup warming surface is over 150 cm from the ground.

Do not use water jets, neither perform the installation in places where water jets are used.

In order to guarantee regular operation, the device must be installed in places where the temperature is between +5°C and +32°C and the humidity does not exceed 70%.

If the machine is exposed to temperatures below +0°C, proceed as follows:

- ensure that the machine has elapsed 24 hours in a place where temperature is higher than + 15°C before turn it on.

The machine is powered electrically and needs the following to function:

- connection to the electrical power circuit

4.2.1 Connection to the electrical power circuit



Warnings:

- The connection to the mains electricity supply shall be executed by qualified personnel.
- The system shall be set in compliance with existing Standards and grounded.

The machine is supplied with power cable equipped with plug; in the permanent connection to mains electricity supply, between the machine and the power mains, interpose a protection omnipolar switch, with minimum opening between overvoltage-cate-

gory III contacts, proportional to the charge and in compliance with Standards in force.

5 - MACHINE USE

5.1 First switching on the machine and filling the boiler with water (Fig. 01)



Failure to fill the boiler can result in damages to the heating element for which the Manufacturer is not responsible.

- 1) Open the water tank lid (Fig. 01; pos. 7), remove the tank (Fig. 04), fill with water (use drinking water with water hardness in French degrees of about 15°F); never use hot water.
- 2) Replace the tank and reconnect silicone tubes making sure that the suction pipe on the left of the tank touches the bottom of the same (Fig. 04).
- 3) Close the lid.
- 4) Plug in.



The following procedure must be performed at the first start-up or after long periods of inactivity of the machine to ensure the filling of the boiler.

- 1) Open the steam/water tap, lifting the lever the tap will remain in open position (Fig. 05), then press the coffee switch (Fig. 01; pos. 9) and the main switch (Fig. 01; pos. 14) (green led on, orange led on Fig. 01; pos. 15/13).
- 2) When water flows out of the steam tube (Fig. 01; pos. 3) close the tap (Fig. 05) then turn the coffee switch off (Fig. 01; pos. 9).
- 3) Wait until the machine has reached the correct temperature, that is until the orange led is switched off (Fig.1; pos 15). This led signals the switching off of the heating element.

To heat the group dispense some water (about 500cc), the optimum temperature is reached after 5 minutes.

5.2 Switching on during normal operation

- 1) Plug in.
- 2) Make sure that there is enough water in the tank.
- 3) Press the main switch (Fig. 01; pos. 14) (green led on Fig. 01; pos. 15).
- 4) Wait until the machine reaches the correct tem-



perature.

5.3 Coffee preparation

- 1) Wait until the machine reaches the correct temperature for coffee delivery, signalled by the switching off of the orange led (Fig. 01 pos 15).
- 2) Remove the filter-holder of the machine and:
Capsule Model: introduce the coffee capsule into the single-spout filter holder (Fig. 02; pos. 16).
Pod Model: introduce the coffee pod into the single-spout filter holder (Fig. 02; pos. 17).
Ground Coffee Model: introduce the ground coffee with the proper measuring spoon (Fig. 02; pos. 20), into the filter holder (Fig. 02; pos. 18) with one or two-cup filter (Fig. 02; pos. 21/1-2) depending on the desired number of coffees; eventually press the coffee powder by applying a slight pressure with the appropriate tamper (Fig. 02; pos. 19).
- 3) Reconnect the filter holder to the assembly (Fig. 01; pos. 2).
- 4) Place the cup under the coffee delivery spout (Fig. 01; pos. 12).
- 5) Press the coffee switch (Fig. 01; pos. 9) until the desired coffee quantity is reached.
- 6) Press the coffee switch (Fig. 01; pos. 9) again to stop delivery.



Warnings:

- Do not remove the filter-holder when the appliance is working, the delivery assembly is pressurized.
- Do not touch directly the metal part of the filter holder because it is hot.

5.4 Hot water delivery



Failure to close the tap after normal operation can result in damages to the heating element for which the Manufacturer is not responsible.

During the following procedure the hot water delivery from the assembly is usual

- 1) Place a container under the steam/water delivery pipe (Fig. 01; pos. 3).
- 2) Open the steam/water tap (Fig. 01; pos. 1) and press the coffee switch (Fig. 01; pos. 9).
- 3) After delivering the desired amount of water, close

the steam/water tap (Fig. 01; pos. 1) and press the coffee switch (Fig. 01; pos. 9) again.

5.5 Steam delivery



Failure to close the tap after normal operation can result in damages to the heating element for which the Manufacturer is not responsible.

For steam delivery perform the following operations:

- 1) Press the steam switch (Fig. 01; pos. 10), turning on of the red (Fig. 01; pos.11) and orange (Fig 1; pos.15) leds.
- 2) Open the steam/water tap (Fig. 01; pos. 1), discharge water for about 10 seconds (Fig. 01; pos. 3), in order to partially empty the boiler to allow the expansion of the steam volume.
- 3) Close the steam/water tap (Fig. 01; pos. 1) and wait until the orange led (Fig. 01; pos. 15) is switched off.
- 4) Dip the steam/water delivery pipe (Fig. 01; pos. 3) into the drink to heat and open the steam/water tap (Fig. 01; pos. 1).
- 5) After heating the drink, discharge a little steam to clean out the sprayer hole.
- 6) Close the steam/water tap (Fig. 01; pos. 1) and press the steam switch (Fig. 01; pos. 10), turning off of the red and orange (Fig. 01, pos.11/13) leds to stop the steam function



After each steam delivery, you need to fill the boiler as follows:

During the following procedure the hot water delivery from the assembly is usual

- 1) Check that the steam switch (Fig. 01; pos. 10) is in Off position, red led off (Fig.1, pos. 11).
 - 2) Place a container under the steam/water delivery pipe (Fig. 01; pos. 3).
 - 3) Open the steam/water tap (Fig. 01; pos. 1).
 - 4) Press the coffee switch (Fig. 01; pos. 9) up to the delivery with continuous flow of water from the steam/water delivery pipe (Fig. 01; pos. 3).
 - 5) Press the coffee switch (Fig. 01; pos. 9) and close the steam/water tap (Fig. 01; pos. 1).
- The machine is ready for normal operation.

5.6 Switching off

Press the main switch (Fig. 01; pos. 14).

Should the machine be off for long periods:



- 1) empty the tank,
- 2) unplug from power supply,
- 3) replace the machine in a dry, weather-resistant environment of exclusive access.

6 - MAINTENANCE

To allow the machine to work correctly, follow the maintenance instructions provided below.

6.1 Safety rules

Do not subject the machine to water jets. Disconnect the machine from the electrical power by turning the electrical power network omnipolar knife-switch lever to the resting position 0. Remove the plug and close the water interception tap before carrying out maintenance and/or cleaning work. If the machine is malfunctioning, do not attempt to repair it alone and call the technical assistance service immediately. If the electrical power cable has been damaged, turn off the machine immediately, turn off the water and call the technical assistance service. Do not replace it alone. Carry out cleaning/maintenance when the machine is cold, preferably wearing protective gloves.

6.2 Cleaning the machine



Warnings: For the best results and in compliance with current regulations, change the water contained in the boiler and pipings at every daily startup of the machine.

These advices are indicative, the maintenance and cleaning schedules depend on the use of the machine.

After each use

- 1) Clean the steam nozzle.
- 2) Clean the filter holder and the filters.

Daily

- 1) Clean the cup holding grid and the drain basin.
- 2) Clean the body.
- 3) Clean the group's gasket with the brush supplied.
- 4) Wash the group as follows: hook the filter holder with the blind filter supplied to the group) and initiate output for a few times.
- 5) Immerse the filter holder and the filters in hot water for a few minutes to dissolve the grease of the coffee, use a cloth or sponge to remove it.



For washing and cleaning operations, do not use solvents, detergents or abrasive sponges but only specific products for coffee machines. Wash the body using a cloth soaked in water and/or neutral detergents, and

dry the surfaces well prior to connect the machine to the electric line again. Use water to wash the cup holding grid and the drain basin.

Use water and neutral detergents to clean the tank after removing it. When finished rinse thoroughly. Replace the tank and insert the silicon tubes making sure that the suction pipe touches the bottom.

6.3 Safety thermostat - Manual rearming



Warning! The operation described below is only relevant to an installing technician who is authorised by the manufacturer.

While the machine is working, the boiler resistance may overheat and, cutting off power, sets off the safety thermostat that prevents any further damage to the boiler.

Do not carry out any temporary repair and call immediately the technical assistance service.

6.4 Correct product disposal

(electrical and electronic waste)

(Applicable in the European Union countries and those countries with separate waste collection systems).



The sign carried on the product or on its documentation indicates that the product must not be disposed of with other domestic waste at the end of its life cycle.

To avoid any damage to the environment or to health, caused by unsuitable waste disposal, the user is asked to separate this product from other types of waste and to recycle it responsibly to help the sustainable recycling of material resources.

Domestic users are invited to contact the dealer where the product was purchased or the local office in charge of this matter for all the information relating to separate waste collection and recycling for this type of product.

Company users are invited to contact their own supplier to check the terms and conditions of the purchase contract.

This product must not be disposed of together with other commercial waste.



7 - TROUBLE SHOOTING

Problem	Diagnostics/solution	Advice
The green switch light does not turn on	The machine is not powered.	Make sure the plug is correctly inserted and that the power cord is not damaged.
The machine does not reach the ideal temperature.	The safety thermostat was triggered.	Have the machine serviced by a specialised technician to discover the cause.
No coffee is made	No water in the tank.	Fill the tank.
Lack of steam distribution from the pipe	The steam pipe nozzle is obstructed, clear it by using a pin. This problem depends on the introduction of the spout into the milk.	Clean the steam spout after using it.
Leakage from the filter holder	Possible causes: 1-The lower bowl gasket is worn or encrusted. 2-The filter holder is positioned incorrectly on the group. 3-The filter into the filter holder is damaged.	In all above-mentioned cases, call a skilled technician.
Difficult positioning of the filter holder on the coupling ring	The problem depends on the excessive coffee dose inside the filter holder.	Decrease coffee quantity in the filter holder.
Incorrect positioning of the filter holder after placing it on to the group	The filter holder handle, after fixing it to the group, is turned to the right more than usual. The lower bowl gasket is worn.	Contact a skilled technician to replace the lower bowl gasket.
The coffee dispenses insufficiently	The coffee dispenses drop by drop, the dispensing time is too long, the quality of the coffee is not good and presents a dark cream. Possible causes: 1-The coffee grind is too fine. 2-The coffee into the filter holder is too pressed. 3-The dose into the filter holder is excessive. 4-The small douche of the group is obstructed. 5-The filter into the filter holder is obstructed.	In cases 1-2-3, it is necessary to adjust the grinder correctly. In case 4, it is necessary to call a technician. In case 5, clean the filter or replace it.



Problem	Diagnostics/solution	Advice
The coffee dispenses too abundantly	<p>The coffee dispenses too quickly and the cream is clearer than usual.</p> <p>Possible causes:</p> <ol style="list-style-type: none"> 1-The grind of the coffee is too coarse. 2-The coffee into the filter holder is not pressed enough. 3-The dose into the filter holder is excessive. 	In cases 1-2-3, it is necessary to adjust the grinder correctly.
The coffee is too cold	<p>Possible causes:</p> <ol style="list-style-type: none"> 1-The filter holders are cold. 2-The coffee grind is too fine. 3-The water circuit of the machine is dirty (milestone). 	<p>In case 1, keep the filter holder mounted on the group.</p> <p>In case 2 change the coffee grind.</p> <p>In cases 3 call a skilled technician.</p>
Coffee deposit on the cup bottom	<p>Possible causes:</p> <ol style="list-style-type: none"> 1-The coffee grind is too fine. 2-The filter holder is dirty inside, or the filter is damaged. 3-The grinder mills are worn. 	<p>In case 1, it is necessary to adjust the grinder correctly.</p> <p>In case 2, clean the filter holder or replace the filter.</p> <p>In case 3 the technician's intervention is required.</p>



SOMMAIRE

1 - AVERTISSEMENTS

1.1 Avertissements généraux.....	29
1.2 Utilisation prévue.....	29

2 - TRANSPORT

2.1 Emballage.....	29
2.2 Manutention de la machine.....	29
2.3 Emmagasiner.....	29

3 - DESCRIPTION DE LA MACHINE

3.1 Description du cycle de fonctionnement.....	30
3.2 Description des commandes.....	30
3.3 Données techniques.....	30

4 - INSTALLATION DE LA MACHINE

4.1 Avertissements.....	31
4.2 Préparation de l'installation pour la mise en place.....	31
4.2.1 Branchement à l'installation électrique.....	31

5 - UTILISATION DE LA MACHINE

5.1 Première mise en marche de la machine et remplissage de la chaudière avec de l'eau..	31
5.2 Mise en marche en utilisation normale.....	31
5.3 Préparation du café.....	31
5.4 Écoulement d'eau chaude.....	32
5.5 Écoulement de vapeur.....	32
5.6 Éteindre.....	32

6 - ENTRETIEN

6.1 Normes de sécurité.....	33
6.2 Nettoyage de la machine.....	33
6.3 Thermostat de sécurité - Réarmement manuel.....	33
6.4 Élimination correcte du produit.....	33

7 - DEPANNAGE

Problème / Diagnostic/solution / Conseils.....	34
--	----



1 - AVERTISSEMENTS

1.1 Avertissements généraux



- Les installations électriques et hydrauliques doivent être réalisées par l'utilisateur conformément aux indications du chapitre 4 du présent manuel "Installation de la machine".
- L'installateur ne peut en aucun cas modifier l'installation préexistante réalisée par l'utilisateur.
- Le présent manuel d'instructions fait partie intégrante de la machine et doit être lu attentivement par l'utilisateur avant la mise en service de celle-ci.
- Conserver le manuel pour toute consultation future.
- La machine est livrée sans eau dans la chaudière afin d'éviter d'éventuels dommages dérivant du gel.
- Soigner la mise à la terre de l'installation électrique.
- Ne pas toucher la machine avec les mains et les pieds humides et/ou mouillés.
- Ne pas utiliser la machine pieds nus.
- Ne pas relier le cordon d'alimentation électrique à des rallonges volantes et similaires.
- Ne pas déconnecter la machine de la ligne électrique en tirant sur le cordon d'alimentation.
- Ne pas faire fonctionner la machine lorsque le cordon d'alimentation est enroulé.
- Cet appareil n'est pas prévu pour être utilisé par des personnes (y compris les enfants) dont les capacités physiques, sensorielles ou mentales sont réduites, ou des personnes dénuées d'expérience ou de connaissance, sauf si elles ont pu bénéficier, par l'intermédiaire d'une personne responsable de leur sécurité, d'une surveillance ou d'instructions préalables concernant l'utilisation de l'appareil.
- Il convient de surveiller les enfants pour s'assurer qu'ils ne jouent pas avec l'appareil.
- Pour éviter des infiltrations d'eau à l'intérieur de la machine, remettre les tasses sur le chauffe-tasses en orientant la partie creuse vers le haut.
- La machine n'est pas destinée à être utilisée à l'air libre.
- Le symbole suivant indique le risque de brûlures



1.2 Utilisation prévue

La machine pour café espresso BZ09 est fabriquée pour produire du café espresso, de l'eau chaude et préparer du thé, de la camomille et d'autres infusions, pour produire de la vapeur et pour réchauffer les boissons (lait, chocolat chaud, cappuccino, punch, etc.).

Cette machine a été conçue uniquement et exclusivement pour les utilisations indiquées ci-dessus. Toute autre utilisation doit être considérée comme impropre et par conséquent est interdite par le constructeur. Le fabricant ne pourra être tenu pour responsable des dommages occasionnés par une utilisation impropre de la machine pour café espresso.

2 - TRANSPORT

2.1 Emballage

La machine pour café espresso BZ09, protégée préventivement avec de la mousse de polyuréthane, est emballée dans des boîtes en carton.



Avertissements :

- Après avoir sorti la machine de l'emballage, vérifier qu'elle est en bon état et que tous les accessoires sont présents.
- Les emballages ne doivent pas être laissés à la portée des enfants et ils doivent être éliminés dans les déchetteries prévues à cet effet.
- En cas de dommages à la machine ou d'accessoires manquants, ne pas utiliser la machine et avvertir immédiatement le représentant local.

2.2 Manutention de la machine

La machine pour café espresso peut être déplacée au moyen d'un transpalette ou d'un chariot élévateur, ou bien manuellement.

2.3 Emmagasinage

La machine correctement emballée doit être emmagasinée dans des lieux secs avec une température comprise entre +5°C et +30°C et une humidité relative ne dépassant pas 70%.

Une superposition maximale de quatre boîtes est acceptée.



3 - DESCRIPTION DE LA MACHINE

3.1 Description du cycle de fonctionnement

L'eau provenant du réservoir situé à l'arrière de la machine est envoyée à la chaudière par l'intermédiaire d'une pompe à vibration commandée par un interrupteur placé sur le panneau avant. L'eau est chauffée au moyen d'une résistance électrique et la température est réglée et maintenue constante par des thermostats à contact placés sur la partie supérieure de la chaudière. Par le biais d'une soupape, l'eau passe de la chaudière à la zone d'infusion en traversant un filtre. Grâce à un robinet, il est possible de prélever de l'eau chaude ou de la vapeur directement de la chaudière.

3.2 Description des commandes (Fig. 01- Fig. 02)

- 1 Bouton du robinet eau/vapeur
- 2 Groupe de distribution
- 3 Buse eau/vapeur
- 4 Manomètre
- 5 Grille de support des tasses
- 6 Bac de récupération
- 7 Réservoir d'eau
- 8 Couvercle du réservoir d'eau
- 9 Interrupteur café
- 10 Interrupteur vapeur
- 11 Témoin rouge
- 12 Bec d'écoulement du café
- 13 Témoin vert
- 14 Interrupteur mise en marche machine
- 15 Témoin orange
- 16 Porte-filtre avec filtre pour capsule (optionnel)
- 17 Porte-filtre avec filtre pour dosette (optionnel)
- 18 Porte-filtre avec filtre pour café moulu
- 19 Pressoir
- 20 Doseur pour le café
- 21/1 Filtre 1 tasse
- 21/2 Filtre 2 tasses

3.3 Données techniques (Fig. 03)

Alimentation	V~/Hz	220 – 240V~ / 50-60Hz	110 – 120V~ / 50-60Hz
Puissance nominale	W	1450 - 1750	1300 - 1400
Résistance	W	1350 - 1650	1200 - 1300
Chaudière	lt	0,5	
Réservoir	lt	3	
Largeur "A"	mm	250	
Profondeur "B"	mm	425	
Hauteur "C"	mm	375	
Poids net	kg	17	
Poids brut	kg	20	



4 - INSTALLATION DE LA MACHINE

4.1 Avertissements

L'installation doit être effectuée par du personnel qualifié, conformément aux instructions fournies par le constructeur et conformément aux Lois en vigueur. La machine doit être placée et installée dans un endroit où l'emploi et l'entretien sont effectués exclusivement par du personnel qualifié. Peut être utilisé la machine dans les endroits utilisés pour les cuisines du personnel dans les magasins, bureaux et autres environnements de travail, des maisons de ferme; par les clients dans les hôtels, motels et autres environnements de type résidentiel; environnements de type bed and breakfast

4.2 Préparation de l'installation pour la mise en place

Préparer le point d'appui de la machine sur un plan horizontal bien nivelé, sec, lisse, robuste, stable positionné à une hauteur permettant au plan chauffe-tasses de se trouver à plus de 150 cm du sol.

Ne pas utiliser de jets d'eau, ne pas installer dans des lieux où des jets d'eau sont utilisés.

Pour garantir un fonctionnement normal, l'appareil doit être installé dans des lieux ayant une température comprise entre +5°C et +32°C et où l'humidité ne dépasse pas 70%.

Au cas où la machine est exposée à des températures inférieures à +0°C, procéder comme suit:

- s'assurer que la machine a passé 24 heures dans un endroit où la température est supérieure à +15°C avant de la mettre en marche.

La machine est alimentée électriquement et pour son fonctionnement, elle requiert :

- branchement à l'installation électrique ;

4.2.1 Branchement à l'installation électrique



Avertissements:

- Le branchement au réseau électrique doit être effectué par du personnel qualifié.
- L'installation doit être réalisée conformément aux Lois en vigueur et dotée de mise à la terre.

La machine est dotée d'un cordon d'alimentation pourvu de fiche; lors du raccordement permanent au réseau, entre l'appareil et le réseau, interposer un interrupteur omnipolaire de protection avec ouverture minimale entre les contacts appartenant à la catégorie de surtension III, dimensionné à la charge et répondant aux normes en vigueur.

5 - UTILISATION DE LA MACHINE

5.1 Première mise en marche de la machine et remplissage de la chaudière

avec de l'eau (Fig. 01)



Si la chaudière n'est pas remplie, cela peut endommager la résistance électrique. Le constructeur n'est pas responsable de tels dégâts.

- 1) Ouvrir le couvercle du réservoir d'eau (Fig. 01; pos. 7) extraire le réservoir (Fig. 04) mettre de l'eau (utiliser de l'eau potable d'une dureté idéale d'environ 15°F en degrés français); ne jamais utiliser d'eau chaude.
- 2) Remettre le réservoir à sa place, et réintroduire les tubes en silicone, en s'assurant que le tube d'aspiration situé à gauche du réservoir atteigne le fond de celui-ci (Fig. 04).
- 3) Fermer le couvercle.
- 4) Insérer la fiche dans la prise de courant.



Effectuer la procédure suivante lors du premier allumage, et après de longues périodes d'inactivité de la machine, afin de garantir le remplissage de la chaudière.

- 1) Ouvrir le robinet eau/vapeur, lever la manette afin que le robinet reste en position ouverte (Fig. 05), puis presser l'interrupteur café (Fig. 01; pos. 9) et l'interrupteur général (Fig. 01; pos. 14) (témoin vert allumé, témoin orange allumé Fig. 01; pos. 15/13)
- 2) Quand de l'eau fuit du tuyau de vapeur (Fig. 01; pos. 3) fermer le robinet (Fig. 05) puis éteindre l'interrupteur café (Fig. 01; pos. 9).
- 3) Attendre que la machine chauffe jusqu'à atteindre la température adéquate, c'est-à-dire jusqu'à l'extinction du témoin orange (Fig. 01; pos. 15) qui signale l'extinction de la résistance.

Pour chauffer le groupe, laisser s'écouler de l'eau à vide (environ 500cc); et la température optimale est atteinte en 5 minutes.

5.2 Mise en marche en utilisation normale

- 1) Insérer la fiche dans la prise de courant.
- 2) S'assurer qu'il y ait assez d'eau dans le réservoir.
- 3) Presser l'interrupteur général (Fig. 01; pos. 14) (témoin vert allumé Fig. 01; pos. 15).
- 4) Attendre que la machine chauffe jusqu'à atteindre la température adéquate.

5.3 Préparation du café

- 1) Attendre que la température idéale pour l'écoulement du café, signalée par l'extinction du témoin orange (Fig. 01; pos. 15), soit atteinte.
- 2) Enlever le porte-filtre de la machine, et:
Modèle à dosette ESE: insérer la dosette de café dans



le porte-filtre à bec verseur simple (Fig. 02; pos. 16).

Modèle à dosette souple: insérer la dosette de café dans le porte-filtre à bec verseur simple (Fig. 02; pos. 17).

Modèle pour café moulu: au moyen du doseur fourni (Fig. 02; pos. 20), insérer le café moulu dans le porte-filtre (Fig. 02; pos. 18) avec un filtre pour 1 ou 2 tasses (Fig. 02; pos. 21/1-2) en fonction du nombre de cafés souhaités. Comprimer ensuite la poudre de café en exerçant une légère pression grâce au presse-café prévu à cet effet (Fig. 02; pos. 19).

- 3) Accrocher le porte-filtre au groupe (Fig. 01; pos. 2).
- 4) Placer la tasse sous le bec verseur d'écoulement du café (Fig. 01; pos. 12).
- 5) Presser l'interrupteur café (Fig. 01; pos. 9) jusqu'à obtenir la quantité de café souhaitée.
- 6) Presser de nouveau l'interrupteur café (Fig. 01; pos. 9) pour arrêter l'écoulement..



Avertissements:

- Ne pas enlever le porte-filtre quand l'appareil est en marche, car le groupe d'écoulement est sous pression.
- Ne pas toucher directement la partie métallique du porte-filtre, car elle est chaude.

5.4 Écoulement d'eau chaude



Si le robinet n'est pas fermé après l'utilisation normale, cela peut endommager la résistance électrique. Le constructeur n'est pas responsable de tels dégâts.

Pendant la procédure suivante, il est normal que de l'eau chaude sorte du groupe

- 1) Placer un récipient sous la buse d'écoulement de vapeur/eau (Fig. 01; pos. 3).
- 2) Ouvrir le robinet eau/vapeur (Fig. 01; pos. 1) et presser l'interrupteur café (Fig. 01; pos. 9).
- 3) Une fois que s'est écoulée la quantité d'eau souhaitée, fermer le robinet eau/vapeur (Fig. 01; pos. 1) et presser de nouveau l'interrupteur café (Fig. 01; pos. 9).

5.5 Écoulement de vapeur



Si le robinet n'est pas fermé après l'utilisation normale, cela peut endommager la résistance électrique. Le constructeur n'est pas

responsable de tels dégâts.

Pour procéder à la distribution de vapeur, effectuer les opérations suivantes :

- 1) Presser l'interrupteur vapeur (Fig. 01; pos. 10), le témoin rouge (Fig. 01; pos. 11) et le témoin orange (Fig. 01; pos. 15) s'allument.
- 2) Ouvrir le robinet eau/vapeur (Fig. 01; pos. 1), laisser l'eau s'écouler pendant environ 10 secondes (Fig. 01; pos. 3), afin de vider partiellement la chaudière et permettre d'augmenter le volume de vapeur.
- 3) Fermer le robinet eau/vapeur (Fig. 01; pos. 1) et attendre que le témoin orange (Fig. 01; pos. 15) s'éteigne.
- 4) Immerger la buse d'eau/vapeur (Fig. 01; pos. 3) dans la boisson à réchauffer et ouvrir le robinet eau/vapeur (Fig. 01; pos. 1).
- 5) Une fois la boisson réchauffée, évacuer un peu de vapeur pour nettoyer le canal de la buse.
- 6) Fermer le robinet eau/vapeur (Fig. 01; pos. 1) et presser l'interrupteur vapeur (Fig. 01; pos. 10) pour arrêter la fonction vapeur. Les témoins rouge et orange s'éteignent alors (Fig. 01; pos. 11/13).



Après chaque distribution de vapeur, procéder au remplissage de la chaudière de la manière suivante:

Pendant la procédure suivante, il est normal que de l'eau chaude sorte du groupe

- 1) Vérifier que l'interrupteur vapeur (Fig. 01; pos. 10) soit en position Off, témoin rouge éteint (Fig. 1; pos. 11)
 - 2) Placer un récipient sous la buse d'écoulement de vapeur/eau (Fig. 01; pos. 3).
 - 3) Ouvrir le robinet eau/vapeur (Fig. 01; pos. 1).
 - 4) Presser l'interrupteur café (Fig. 01; pos. 9) jusqu'à ce que l'eau coule en flux continu de la buse d'écoulement eau/vapeur (Fig. 01; pos. 3).
 - 5) Presser l'interrupteur café (Fig. 01; pos. 9) et fermer le robinet eau/vapeur (Fig. 01; pos. 1).
- La machine est prête pour une utilisation normale.

5.6 Éteindre

Presser l'interrupteur général (Fig. 01; pos. 14).

Si la machine devait rester éteinte pendant une longue période :

- 1) vider le réservoir
- 2) détacher la fiche de la prise de courant
- 3) stocker la machine dans un environnement sec, à l'abri des intempéries et d'accès limité.

6 - ENTRETIEN

Pour permettre le fonctionnement correct de la machine, respecter les instructions d'entretien reportées



ci-dessous.

6.1 Normes de sécurité

Ne pas employer de jet d'eau sur la machine. Débrancher la machine du secteur en plaçant le levier du sectionneur unipolaire du réseau électrique en position de repos "0", débrancher la fiche et fermer le robinet d'interception de l'eau avant d'effectuer des opérations d'entretien et/ou de nettoyage. En cas de dysfonctionnement de la machine, éviter toute tentative de réparation autonome et contacter immédiatement le service d'assistance technique. Si le cordon d'alimentation électrique est endommagé, éteindre immédiatement la machine, fermer l'eau et contacter le service d'assistance technique. Éviter de le remplacer de façon autonome. Effectuer le nettoyage/l'entretien quand la machine est froide, de préférence en portant des gants de protection pour les mains.

6.2 Nettoyage de la machine



Avertissements: Pour une meilleure qualité du produit, et en conformité avec la réglementation en vigueur, effectuer le remplacement de l'eau contenue dans la chaudière et dans les circuits à chaque démarrage journalier de la machine.

Ces conseils sont indicatifs, la modification des périodes d'entretien et de nettoyage dépend de l'utilisation de la machine.

Après chaque utilisation

- 1) Nettoyer la lance vapeur.
- 2) Nettoyer le porte-filtre et les filtres.
Quotidiennement
- 1) Nettoyer la grille sur laquelle les tasses se trouvent et la cuve d'évacuation.
- 2) Nettoyer la carrosserie.
- 3) Nettoyer la garniture du groupe avec la brosse fournie.
- 4) Laver le groupe de la façon suivante: accrocher au groupe le porte-filtre avec le filtre aveugle fourni et mettre plusieurs fois la distribution en route.
- 5) Immerger les porte-filtres et les filtres dans de l'eau bouillante pendant quelques minutes pour favoriser la dissolution des graisses du café, utiliser un chiffon ou une éponge pour les éliminer.



Pour le lavage et le nettoyage, ne pas utiliser de solvants, de détergents ou d'éponges abrasives mais uniquement des produits spécifiques pour machine à café.

Laver la carrosserie en utilisant un chiffon trempé dans de l'eau et/ou des détergents neutres en veillant à bien sécher les surfaces avant de reconnecter la machine à la ligne électrique. Pour le lavage de la grille sur laquelle les tasses se trouvent et de la cuve d'évacuation, utiliser de l'eau.

Après avoir extrait le réservoir, le laver avec de l'eau et des détergents neutres puis le rincer soigneusement. Remettre en place le réservoir et les tuyaux en silicone en vérifiant que le tuyau d'aspiration touche le fond.

6.3 Thermostat de sécurité - Réarmement manuel



Attention ! L'opération décrite ci-dessous doit être faite par un technicien installateur agréé par le fabricant.

Durant le fonctionnement de la machine, la surchauffe de la résistance dans la chaudière peut déclencher, en coupant son alimentation, le thermostat de sécurité qui évite que des dommages plus graves adviennent à la chaudière.

N'exécutez aucune réparation temporaire et adressez-vous immédiatement au service d'assistance technique.

6.4 Élimination correcte du produit

(déchets électriques et électroniques)

(Applicable dans les pays de l'Union Européenne et dans les pays disposant d'un système de tri sélectif)



Le label apposé sur le produit ou sur la documentation indique que le produit ne doit pas être éliminé avec les autres déchets ménagers à la fin de son cycle de vie.

Afin d'éviter d'éventuels dommages à l'environnement ou à la santé provoqués par l'élimination incorrecte des déchets, l'utilisateur est invité à séparer ce produit des autres types de déchets et de le recycler de manière responsable pour favoriser la réutilisation durable des ressources matérielles.

Les utilisateurs privés sont invités à contacter le revendeur chez qui le produit a été acheté ou le bureau local préposé pour toutes les informations relatives au tri sélectif et au recyclage de ce type de produit.

Les utilisateurs des entreprises sont invités à contacter leur propre fournisseur afin de vérifier les termes et les conditions du contrat d'achat.

Ce produit ne doit pas être éliminé avec d'autres déchets commerciaux.



7 - DEPANNAGE

Problème	Diagnostic/solution	Conseils
Le témoin vert de l'interrupteur général ne s'allume pas	Le courant n'arrive pas à l'appareil.	Vérifier que la fiche est correctement branchée ou que le câble d'alimentation n'est pas endommagé.
La machine n'atteint pas la température idéale	Le thermostat de sécurité s'est déclenché.	Faire contrôler par un technicien spécialisé pour déterminer les causes de l'intervention.
Il est impossible d'obtenir du café	Il n'y a pas d'eau dans le réservoir.	Remplir le réservoir.
Le petit tube ne distribue pas la vapeur	La buse de la vapeur est obstruée, donc la déboucher à l'aide d'une épingle.	Ce problème dépend de l'introduction du bec dans le lait. Nettoyer le bec de la vapeur après chaque utilisation.
Pertes du porte-filtre	Causes possibles: 1-La garniture sous-cuve est détériorée ou incrustée. 2-Le porte-filtre n'est pas positionné correctement sur le groupe. 3-Le filtre du porte-filtre est abîmé.	Dans tous les cas, veuillez appeler un technicien qualifié.
Il est difficile de positionner le porte-filtre sur l'anneau d'accrochage	Le problème vient certainement d'une dose de café excessive dans le porte-filtre.	Réduisez la quantité de café dans le porte-filtre.
Positionnement incorrect du porte filtre une fois monté sur le groupe	Le manche du porte-filtre, une fois monté sur le groupe, est positionné plus à droite. La garniture sous cuve est détériorée.	Veuillez appeler un technicien qualifié pour le remplacement de la garniture sous-cuve.
Le débit de café n'est pas suffisant	Le café est distribué goutte à goutte, trop lentement et la qualité du même café n'est pas bonne, il présente une crème noire. Causes possibles: 1-La moulure du café est trop fine. 2-Le café présent dans le porte-filtre est trop pressé. 3-La dose présente dans le porte-filtre est excessive. 4-La buse du groupe est bouchée. 5-Le filtre dans le porte-filtre est bouché.	Dans les cas 1-2-3, il est nécessaire de régler la moulure et le dosage. Dans le cas 4, appeler un technicien. Si le 5° cas se présente, nettoyer le filtre et/ou le remplacer.



Problème	Diagnostic/solution	Conseils
Le débit du café est trop abondant	<p>Le café est distribué trop rapidement et la crème est plus claire que d'habitude.</p> <p>Causes possibles:</p> <ol style="list-style-type: none"> 1-La mouture du café est trop grosse. 2-Le café présent dans le porte-filtre n'est pas suffisamment pressé. 3-La dose présente dans le porte-filtre n'est pas suffisante. 	<p>Si le cas 1 se présente, ne pas enlever le porte-filtre du groupe. Dans le cas 2 modifier la mouture du café.</p> <p>Dans les cas 3 appeler un technicien qualifié.</p>
Le café qui coule est trop froid	<p>Causes possibles :</p> <ol style="list-style-type: none"> 1-Les porte-filtres sont froids. 2-La mouture du café est trop fine. 3-Le circuit d'eau de la machine est sale (calcaire). 	<p>Dans le cas 1, laisser le porte-filtre monté sur le groupe.</p> <p>Dans le cas 2, modifier la mouture du café.</p> <p>Dans les cas 3, appeler un technicien spécialisé.</p>
Dépôt de café sur le fond de la tasse	<p>Causes possibles:</p> <ol style="list-style-type: none"> 1-La mouture du café est trop fine. 2-L'intérieur du porte-filtre est sale ou le filtre est abîmé. 3-Les meules du moulin à café sont détériorées. 	<p>Dans le cas 1, il est nécessaire de régler correctement le moulin à café.</p> <p>Si le cas n°2 survient, nettoyer le porte-filtre et/ou remplacer le filtre.</p> <p>Le cas 3 demande l'intervention du technicien.</p>



INHALT

1 - SICHERHEITSHINWEISE

1.1 Allgemeine Sicherheitshinweise	37
1.2 Vorgesehener Einsatz	37

2 - TRANSPORT

2.1 Verpackung	37
2.2 Gerät bewegen	37
2.3 Lagerung	37

3 - BESCHREIBUNG DER MASCHINE

3.1 Betriebsbeschreibung	38
3.2 Beschreibung der Funktionstasten	38
3.3 Technische Daten	38

4 - INSTALLATION DER MASCHINE

4.1 Sicherheitshinweise	39
4.2 Anlage für die Installation vorbereiten	39
4.2.1 An die Stromversorgung anschließen	39

5 - GEBRAUCH DER MASCHINE

5.1 Vor dem Einschalten der Maschine und dem Einfüllen des Wassers in den Kessel	39
5.2 Einschalten während des normalen Gebrauchs	39
5.3 Zubereitung des Kaffees	39
5.4 Warmwasserabgabe	40
5.5 Dampfabgabe	40
5.6 Ausschalten	40

6 - WARTUNG

6.1 Sicherheitsvorschriften	41
6.2 Maschine reinigen	41
6.3 Sicherheitsthermostat - Sicherheitsabsperrventil	41
6.4 Korrekte Entsorgung des Produkts	41

7 - FEHLERSUCHE

Störungen / Mögliche Ursachen / Lösung / Empfehlungen	42
---	----



1 - SICHERHEITSHINWEISE

1.1 Allgemeine Sicherheitshinweise



- Die elektrischen und hydraulischen Anlagen müssen durch den Benutzer entsprechend den Angaben in Kapitel 4 dieser Gebrauchsanleitung („Installation der Maschine“) eingerichtet werden.
- Der Installateur darf auf keinen Fall etwas an der vom Benutzer realisierten bestehenden Anlage ändern.
- Diese Gebrauchsanweisung ist Bestandteil der Maschine und muss vollständig durchgelesen werden, bevor die Maschine in Betrieb genommen wird.
- Diese Gebrauchsanweisung zum späteren Nachschlagen aufbewahren.
- Die Maschine wird ohne Wasser im Heizkessel geliefert, um Beschädigungen durch Eisbildung zu vermeiden.
- Die elektrische Anlage muss geerdet sein.
- Die Maschine nicht mit feuchten und/oder nassen Händen und Füßen berühren.
- Die Maschine nicht mit bloßen Füßen bedienen.
- Das Stromkabel nicht an lose Verlängerungskabel oder ähnliches anschließen.
- Nicht am Kabel ziehen, um die Maschine vom Stromnetz zu trennen.
- Die Maschine nicht mit zusammengerolltem Kabel benutzen.
- Dieses Gerät ist nicht dafür bestimmt, durch Personen (einschließlich Kinder) mit eingeschränkten physischen, sensorischen oder geistigen Fähigkeiten oder mangels Erfahrung und/oder mangels Wissen benutzt zu werden, es sei denn, sie werden durch eine für ihre Sicherheit zuständige Person beaufsichtigt oder erhielten von ihr Anweisungen, wie das Gerät zu benutzen ist.
- Kinder sollten beaufsichtigt werden, um sicherzustellen, dass sie nicht mit dem Gerät spielen.
- Um zu verhindern, dass Wasser ins Maschineinnere läuft, die Tassen mit der hohlen Seite nach oben auf den Tassenwärmer stellen.
- Die Maschine ist nicht für den Einsatz im Freien bestimmt.
- Das folgende Symbol verweist auf Verletzungsgefahr durch Verbr



1.2 Vorgesehener Einsatz

Die Espresso-Kaffeemaschine BZ09 ist für die Zubereitung von Espresso-Kaffee, zur Heißwasserbereitung, für die Zubereitung von Heißgetränken wie Schwarztee, Kamillentee und anderen Aufgussgetränken, zum Aufschäumen von Milch und Aufwärmen von Getränken (Cappuccino, Schokolade, Punsch etc.) konzipiert.

Die Maschine darf zu keinen anderen als den oben beschriebenen Zwecken eingesetzt werden.

Alle andere Zwecke sind als unsachgemäß einzu-stufen und werden deshalb vom Hersteller unter-sagt. Der Hersteller übernimmt keine Haftung für Schäden, die aus dem unsachgemäßen Gebrauch der Espresso-Kaffeemaschine entstehen.

2 - TRANSPORT

2.1 Verpackung

Die Espresso-Kaffeemaschine BZ09 wird zum Schutz vor Transportschäden in Polyäthylenschaum eingewickelt und anschließend in einem Pappkar-ton verpackt.



Wichtiger Hinweis:

- Prüfen Sie nach der Entfernung der Verpackung den einwandfreien Zustand des Geräts und die Vollständigkeit der Lieferung.
- Das Verpackungsmaterial gehört nicht in Kin-derhände. Es muss in den entsprechenden Ab-fallbehältern entsorgt werden.
- Bei Schäden am Gerät oder bei unvollständiger Lieferung die Espresso-Kaffeemaschine nicht in Betrieb nehmen und unverzüglich die Gebiets-vertretung kontaktieren.

2.2 Gerät bewegen

Die Espresso-Kaffeemaschine kann mit einem Hubwagen oder Gabelstapler oder von Hand be-wegt werden.

2.3 Lagerung

Die vorschriftsmäßig verpackte Maschine nur in trockenen Räumen bei Temperaturen von +5°C bis +30°C und einer relativen Luftfeuchtigkeit von maximal 70% lagern.

Es können maximal vier Kartons übereinander ge-stapelt werden.



3 - BESCHREIBUNG DER MASCHINE

3.1 Betriebsbeschreibung

Das aus dem Tank auf der Maschinenrückseite kommende Wasser wird mittels einer Vibrationspumpe, die über einen Schalter auf der Vorderseite gesteuert wird, an den Kessel geleitet. Das Wasser wird über einen elektrischen Widerstand erwärmt und die Temperatur über Kontaktthermostate geregelt und konstant gehalten, die sich auf dem oberen Teil des Kessels befinden. Mittels eines Ventils wird das Wasser über einen Filter vom Kessel zum Verwendungsbereich geleitet. Über einen Hahn kann heißes Wasser oder Dampf direkt aus dem Kessel entnommen werden.

3.2 Beschreibung der Funktionstasten (Abb. 01 - Abb. 02)

- 1 Regler des Wasser-/Dampfhahns
- 2 Filterhalterring
- 3 Düse für die Wasser-/Dampfausgabe
- 4 Manometer
- 5 Tassengitter
- 6 Restwasserschale
- 7 Wassertank
- 8 Deckel Wassertank
- 9 Kaffeetaste
- 10 Dampftaste
- 11 Rote Kontrolllampe
- 12 Kaffee-Auslauf
- 13 Grüne Kontrolllampe
- 14 Maschineneinschaltknopf
- 15 Orange Kontrolllampe
- 16 Filterhalter mit Filter für Kapsel (wahlfrei)
- 17 Filterhalter mit Filter für Portion (wahlfrei)
- 18 Filterhalter mit Filter für gemahlene Kaffee
- 19 Presse
- 20 Meßlöffel
- 21/1 Sieb 1 Tasse
- 21/2 Sieb 2 Tassen

3.3 Technische Daten (Abb. 03)

Speisung	V~/Hz	220 – 240V~ / 50-60Hz	110 – 120V~ / 50-60Hz
Nennleistung	W	1450 - 1750	1300 - 1400
Widerstand	W	1350 - 1650	1200 - 1300
Kessel	lt	0,5	
Wassertank	lt	3	
Breite "A"	mm	250	
Tiefe "B"	mm	425	
Höhe "C"	mm	375	
Nettogewicht	kg	17	
Bruttogewicht	kg	20	



4 - INSTALLATION DER MASCHINE

4.1 Sicherheitshinweise

Die Installation darf nur von Fachleuten durchgeführt werden, nach den vom Hersteller gelieferten Anleitungen und unter Berücksichtigung der geltenden Gesetze.

Die Maschine muss so aufgestellt und installiert werden, dass Betrieb und Wartung ausschließlich durch qualifiziertes Fachpersonal erfolgen können. Kann verwendet werden, die Maschine an Orten verwendet werden, um Personal Küchenbereich in Geschäften, Büros und anderen Arbeitsumgebungen werden; Bauernhäusern; von Kunden in Hotels, Motels und anderen Unterkünften Umgebungen, bed and breakfast Typ Umgebungen.

4.2 Anlage für die Installation vorbereiten

Die Unterlage der Maschine auf eine ebene horizontale, trockene, glatte, starke, stabile Fläche stellen, die so hoch ist, dass die Ablage zum Tassen wärmen auf einer Höhe von mindestens 150 cm vom Boden zu stehen kommt.

Keine Wasserspritzen benutzen und nicht an Orten aufstellen, an denen Wasserspritzen verwendet werden.

Damit ein normaler Betrieb garantiert ist, muss das Gerät an Orten aufgestellt werden, wo eine Temperatur von +5°C bis +32°C und eine Luftfeuchtigkeit von nicht mehr als 70% herrschen.

Sollte die Maschine Temperaturen unter 0°C ausgesetzt werden, ist wie folgt vorzugehen:

- sicherstellen, dass die Maschine sich mindestens 24 Stunden an einem Ort mit Temperatur über + 15°C befunden hat, bevor sie eingeschaltet wird.

Die Maschine wird mit elektrischem Strom betrieben und muss für den Betrieb:

- an die Stromversorgung angeschlossen werden.

4.2.1 An die Stromversorgung anschließen



Hinweise:

- Der Anschluss an das Stromnetz muss durch qualifizierte Fachleute durchgeführt werden.
- Die Anlage muss nach den geltenden gesetzlichen Vorschriften eingerichtet werden und über eine Erdung verfügen.

Die Maschine wird mit Versorgungskabel mit Stecker geliefert. Bei dauerhaftem Anschluss an das Netz muss zwischen dem Gerät und dem Stromnetz ein allpoliger Sicherheitsschalter eingebaut werden, dessen Kontaktöffnungsweite mindestens der Überspannungskategorie III entspricht und der aufgrund der Last und der einschlägigen Vorschriften dimensioniert werden muss.

5 - GEBRAUCH DER MASCHINE

5.1 Vor dem Einschalten der Maschine

und dem Einfüllen des Wassers in den Kessel (Abb. 01)



Die nicht erfolgte Füllung des Kessels kann Schäden an dem elektrischen Widerstand verursachen, für die der Hersteller nicht haften muss.

- 1) Den Deckel des Wasserbehälters öffnen (Abb. 01; Pos. 7) den Behälter (Abb. 04) herausnehmen und Wasser einfüllen (Trinkwasser mit idealer Härte von circa 15°F französischen Grad verwenden), nie warmes Wasser verwenden.
- 2) Den Behälter erneut positionieren, die Silikonschläuche wieder einführen und sich dabei vergewissern, dass das links vom Behälter angebrachte Saugrohr den Behälterboden berührt.
- 3) Den Deckel schließen.
- 4) Den Stecker in die Netzsteckdose stecken.



Das folgende Verfahren ist vor der Erstein-schaltung oder nach langen Maschinenstillständen vorzunehmen, um die Füllung des Kessels zu gewährleisten

- 1) Den Wasser-/Dampfhahn öffnen, durch Hochziehen des Hebels bleibt der Hahn geöffnet (Abb. 05), danach den Schalter Kaffee (Abb. 01; Pos. 9) und den Hauptschalter (Abb. 01; Pos. 14) drücken (grüne Kontroll-Leuchte leuchtet, gelbe Kontroll-Leuchte leuchtet Abb. 01; Pos. 15/13)
- 2) Wenn Wasser aus dem Dampfrohr (Abb. 01; Pos. 3) austritt, den Hahn (Abb. 05) schließen, danach den Schalter Kaffee ausschalten (Abb. 01; Pos. 9).
- 3) Abwarten bis sich die Maschine auf die geeignete Temperatur erwärmt hat, d.h. bis die orangefarbene Kontroll-Leuchte (Abb. 01; Pos. 15) ausgeht, die das Ausschalten des Widerstands anzeigt

Um den Halter anzuwärmen, etwas Wasser leer ablassen (circa 500 cc), die optimale Temperatur wird in 5 Minuten erreicht.

5.2 Einschalten während des normalen Gebrauchs

- 1) Den Stecker in die Netzsteckdose stecken.
- 2) Sich vergewissern, dass genügend Wasser im Behälter ist.
- 3) Den Hauptschalter (Abb. 01; Pos. 14) drücken (grüne Kontroll-Leuchte leuchtet Abb. 01; Pos. 15)
- 4) Abwarten, dass sich die Maschine bis auf die geeignete Temperatur erwärmt.

5.3 Zubereitung des Kaffees

- 1) Das Erreichen der idealen Temperatur für die Kaffeeabgabe abwarten, die durch das Ausgehen der orangefarbenen Kontroll-Leuchte (Abb. 01; Pos.



15) angezeigt wird

- Den Filterhalter aus der Maschine herausnehmen und:

Modell mit Kapseln: die Kaffeekapsel in den Filterhalter mit Einzeltülle einlegen (Abb. 02; Pos. 16).

Modell mit Beutel: den Kaffeebeutel in den Filterhalter mit Einzeltülle einlegen (Abb. 02; Pos. 17).

Modell für gemahlene Kaffee: den gemahlene Kaffee unter Verwendung des entsprechenden Messlöffels (Abb. 02; Pos. 20) in den Filterhalter (Abb. 02; Pos. 18) mit Filter für 1 oder 2 Tassen (Abb. 02; Pos. 21/1-2) je nach Anzahl der gewünschten Kaffees einfüllen und schließlich das Kaffeepulver unter Verwendung des entsprechenden Drückers (Abb. 02; Pos. 19) mit leichtem Druck pressen.

- Den Filterhalter wieder in den Halter einhaken (Abb. 01; Pos. 2).
- Das Kaffeetässchen unter die Kaffeeabgabestelle (Abb. 01; Pos. 12) stellen.
- Den Kaffeeschalter (Abb. 01; Pos. 9) so lange drücken, bis die gewünschte Kaffeemenge erreicht ist.
- Den Kaffeeschalter (Abb. 01; Pos. 9) erneut drücken, um die Abgabe anzuhalten.



Hinweise:

- Den Filterhalter nicht bei laufender Maschine entfernen, der Abgabehalter steht unter Druck.
- Nicht den Metallteil des Filterhalters berühren, da er warm ist.

5.4 Warmwasserabgabe



Die nicht erfolgte Schließung des Hahns nach dem normalen Gebrauch kann Schäden am elektrischen Widerstand verursachen, für die der Hersteller nicht haften muss.

Während des folgenden Verfahrens ist der Austritt von warmem Wasser aus dem Halter normal

- Einen Behälter und die Abgabedüse Dampf/Wasser positionieren (Abb. 01; Pos. 3).
- Den Hahn Dampf/Wasser (Abb. 01; Pos. 1) öffnen und den Schalter Kaffee (Abb. 01; Pos. 9) drücken.
- Nach Abgabe der gewünschten Wassermenge den Hahn Dampf/Wasser (Abb. 01; Pos. 1) schließen und erneut den Schalter Kaffee (Abb. 01; Pos. 9) drücken.

5.5 Dampfabgabe



Die nicht erfolgte Schließung des Hahns

nach dem normalen Gebrauch kann Schäden am elektrischen Widerstand verursachen, für die der Hersteller nicht haften muss.

Für die Abgabe von Dampf die folgenden Schritte ausführen:

- Den Schalter Dampf (Abb. 01; Pos. 10) drücken, die rote (Abb. 01; Pos. 11) und die orangefarbene Kontroll-Leuchte (Abb. 01; Pos. 15) leuchten auf
- Den Hahn Dampf/Wasser (Abb. 01; Pos. 1) öffnen, circa 10 Sekunden lang Wasser ablassen (Abb. 01; Pos. 3), um den Kessel teilweise zu leeren und die Ausdehnung des Dampfolumens zu ermöglichen.
- Den Hahn Wasser/Dampf (Abb. 01; Pos. 1) schließen und das Ausgehen der orangefarbenen Kontroll-Leuchte (Abb. 01; Pos. 15) abwarten.
- Die Abgabedüse Wasser/Dampf (Abb. 01; Pos. 3) in das zu erwärmende Getränk eintauchen und den Hahn Wasser/Dampf (Abb. 01; Pos. 1) öffnen.
- Nach der Erwärmung des Getränks etwas Dampf ablassen, um die Öffnung der Düse zu einigen.
- Den Hahn Wasser /Dampf (Abb. 01; Pos. 1) schließen und den Schalter Dampf (Abb. 01; Pos. 10) drücken, die rote und orangefarbene Kontroll-Leuchten (Abb. 01; Pos. 11/13) schalten sich aus, um die Dampffunktion anzuhalten.



Nach jeder Dampfabgabe muss der Kessel wie folgt gefüllt werden:

Während des folgenden Verfahrens ist der Austritt von warmem Wasser aus dem Halter normal

- Prüfen, dass der Schalter Dampf (Abb. 01; Pos. 10) auf Off steht und die rote Kontroll-Leuchte (Abb. 01; Pos. 11) ausgeschaltet ist
- Einen Behälter unter der Abgabedüse Wasser/Dampf (Abb. 01; Pos. 3) positionieren.
- Den Hahn Wasser/Dampf (Abb. 01; Pos. 1) öffnen.
- Den Schalter Kaffee (Abb. 01; Pos. 9) so lange drücken, bis das Wasser kontinuierlich aus der Abgabedüse Wasser/Dampf (Abb. 01; Pos. 3) austritt.
- Den Schalter Kaffee (Abb. 01; Pos. 9) drücken und den Hahn Wasser/Dampf (Abb. 01; Pos. 1) schließen.

Die Maschine ist für den normalen Gebrauch bereit.

5.6 Ausschalten

Den Hauptschalter (Abb. 01; Pos. 14) drücken.

Wenn die Maschine über einen längeren Zeitraum nicht gebraucht werden sollte:

- den Behälter entleeren
- den Stecker aus der Netzsteckdose ziehen
- die Maschine in einer trockenen Umgebung vor Wittereinflüssen geschützt mit einem einzigen Zugang aufbewahren.



6 - WARTUNG

Um den korrekten Betrieb der Maschine zu gewährleisten, müssen die folgenden Anweisungen für die Wartung berücksichtigt werden:

6.1 Sicherheitsvorschriften

Maschine nicht mit Wasser besprühen. Vor allen Wartungs- und Reinigungsarbeiten Maschine von der Stromversorgung trennen. Dazu den allpoligen Trennschalter für die Stromversorgung in Position 0 setzen, den Stecker ziehen. Anschließend den Wassereinlasshahn schließen. Bei Störungen an der Maschine jegliche eigenen Reparaturversuche vermeiden und unverzüglich den Kundendienst benachrichtigen. Im Falle der Beschädigung des Stromkabels die Maschine unverzüglich ausschalten, den Wasserzulauf schließen und den Kundendienst verständigen. Das Stromkabel niemals eigenhändig austauschen. Reinigungs-/Wartungsarbeiten nur durchführen, wenn die Maschine kalt ist. Das Tragen von Schutzhandschuhen wird empfohlen.

6.2 Maschine reinigen



Hinweise: Um ein bestmögliches Ergebnis Ihres Espresso nach den geltenden Vorschriften zu erzielen, wechseln Sie bitte das in den Leitungen und im Kessel befindliche Wasser täglich aus.

Diese Ratschläge sind nicht bindend, die Variierung der Zeiten für Wartung und Reinigung ist abhängig davon, wie stark man die Maschine benutzt.

Nach jeder Verwendung

- 1) Die Dampfdüse reinigen.
- 2) Den Siebträger und die Kaffeesiebe reinigen.
Täglich
 - 1) Das Abstellgitter für die Tassen und das Auffangbecken reinigen.
 - 2) Das Gehäuse reinigen.
 - 3) Die Dichtung der Kaffeegruppe mit der mitgelieferten Bürste reinigen.
 - 4) Die Kaffeegruppe waschen: Den Siebträger mit dem zur Maschine gehörenden Blindsieb an die Kaffeegruppe einsetzen und mehrmals Wasser durchlaufen lassen.
 - 5) Die Siebträger und die Kaffeesiebe einige Minuten lang in kochendes Wasser tauchen, damit sich die Kaffeefette lösen. Mit einem Tuch oder einem Schwamm die Kaffeereste entfernen.



Zum Waschen und Reinigen keine Lösungsmittel, Scheuermittel oder Scheuerschwämme verwenden sondern nur bestimmte Produkte für Kaffeemaschinen.

Das Gehäuse mit einem mit Wasser und/oder neutralem Reinigungsmittel befeuchteten Tuch reinigen. Die Oberflächen gut abtrocknen, bevor man die Maschine wieder an das Stromnetz anschließt. Das Abstellgitter für die Tassen und das Auffangbecken mit

Wasser waschen.

Zum Reinigen des Tanks nach der Entnahme Wasser und neutrale Reinigungsmittel verwenden und sorgfältig abspülen. Den Tank und die Silikonschläuche wieder einsetzen und sich vergewissern, dass das Ansaugrohr den Boden berührt.

6.3 Sicherheitsthermostat - Sicherheitsabsperrventil



Achtung! Die nachfolgend beschriebenen Arbeiten dürfen nur von einem Installateur, der von der Herstellerfirma autorisiert wurde, durchgeführt werden.

Während des Maschinenbetriebs kann sich bei Überhitzung des Heizwiderstandes im Kessel das Sicherheitsthermostat aktivieren und die Stromversorgung des Heizwiderstandes unterbrechen, um größere Schäden am Kessel zu vermeiden.

Jegliche eigenen Reparaturversuche vermeiden und unverzüglich den Kundendienst benachrichtigen.

6.4 Korrekte Entsorgung des Produkts

(Elektromüll)

(Anwendbar in den Ländern der Europäischen Union und in den Ländern mit getrennter Abfallentsorgung)



Die Kennzeichnung auf dem Produkt oder auf der beiliegenden Dokumentation weist darauf, dass diese Maschine nach Ablauf ihrer Lebensdauer nicht mit dem Hausmüll entsorgt werden darf. Um eventuelle Umwelt- oder Gesundheitsschäden, die aus der unsachgemäßen Entsorgung der Abfälle entstehen können, zu vermeiden, ist der Benutzer gehalten, dieses Produkt von anderen Abfallarten zu trennen und verantwortlich im Sinne einer Wiederverwertung der verwendeten Materialien zu entsorgen.

Private Nutzer wenden sich an den Verkäufer, bei dem sie die Maschine erworben haben, oder an die örtlichen Behörden, die sich mit der Getrenntsammlung und Wiederverwertung von Produkten dieser Art befassen.

Professionelle Nutzer der Maschine wenden sich an ihren Lieferanten und prüfen die entsprechenden Vereinbarungen und Bedingungen des Kaufvertrags.

Dieses Produkt darf nicht gemeinsam mit anderen Geschäftsabfällen entsorgt werden.



7 - FEHLERSUCHE

Störungen	Mögliche Ursachen / Lösung	Empfehlungen
Die grüne Kontrollanzeige des Netzschalters schaltet sich nicht ein	Das Gerät wird nicht mit Strom versorgt.	Überprüfen, ob der Stecker korrekt eingesteckt oder das Versorgungskabel beschädigt ist.
Die Maschine erreicht nicht die ideale Betriebstemperatur	Der Sicherheitsthermostat hat eingegriffen.	Eine Kontrolle von einem Fachtechniker ausführen lassen, um die Ursache des Eingriffs festzustellen.
Es kann kein Kaffee ausgegeben werden	Es fehlt Wasser im Tank.	Den Tank auffüllen.
Fehlende Dampfauslass aus dem dazugeeigneten Röhren	Die Dampfrohndüse ist zugestopft, dieselbe mit Hilfe einer Nadel säubern. Das Problem hängt vom Auslaufeintunken in die Milch ab.	Dampfauslauf nach jedem Gebrauch wieder spülen.
Leckage aus dem Filterträger	Mögliche Ursachen: 1- Verschleiß oder Inkrustation der Unterwannedichtung. 2- Falsche Lage des Filterträgers auf der Maschine. 3- Der Filter im Filterträger ist beschädigt.	Beim Eintreten einer solchen Störung, wenden Sie sich bitte an einen Fachtechniker an.
Schwierigkeiten beim Einsetzen des Filtersträgers auf den Kupplungring	Das Problem hängt sicherlich mit der zugroßen Kaffeedosis im Filterträger ab.	Kaffeemenge im Filterhalter verringern
Anormale Positionierung des filterträgers Nacheinsetzung auf die Maschine	Der auf der Maschine befestigte Filterträgergriff scheint mehr nach rechts als sonst gedreht zu sein. Die Unterwannedichtung ist verschleißt.	Zum Austausch der Unterwannedichtung ist das Eingreifen eines Fachtechnikers notwendig.
Kaffeedurchfluss ist ungenügend	Der Kaffee wird tropfenweise geliefert, die Versorgungszeit ist zu lang, die Kaffequalität ist nicht gut und es bildet sich eine schwarze Creme. Mögliche Ursachen: 1- Der Kaffee ist zu fein gemahlen. 2- Der Kaffee in dem Filterträger wurde zu stark gepresst. 3- Die Kaffeedosis im Filterträger ist zu groß. 4- Die Gruppenbrause ist verstopft. 5- Der Filter im Filterträger ist verstopft.	Im 1., 2. oder 3. Fall kann das Problem durch eine richtige Einstellung der Mahldosierung gelöst werden. In den anderen Fällen, d.h. Punkt 4 der Eingriff eines Fachtechnikers notwendig. Im 5. Fall Filter putzen oder ersetzen.



Störungen	Mögliche Ursachen / Lösung	Empfehlungen
Kaffeedurchfluss ist im Überfluss	Der Kaffee wird zu schnell geliefert und die Creme scheint heller als üblich. Mögliche Ursachen: 1-Der Kaffee ist zu grob gemahlen. 2-Der Kaffe in dem Filterträger wurde zu wenig gepresst. 3-Die Kaffeedosis im Filterträger ist zu wenig.	Im 1.,2.oder 3.Fall kann die Mahldosierung wieder korrekt eingestellt werden.
Der gelieferte Kaffee ist zu kalt	Mögliche Ursachen: 1-Filterträger sind kalt. 2-Der Kaffe ist zu fein gemahlen. 3-Der Wasserkreislauf der Maschine ist schmutzig (Kalksteine).	Im 1.Fall den Filterträger auf der Gruppe eingebaut lassen. Im 2.Fall Kaffeemahlungsgrad ändern. Im 3.Fall ist der Eingriff eines Fachtechnikers notwendig.
Kaffeeablagerungen auf Tassenboden	Mögliche Ursachen: 1-Der Kaffe ist zu fein gemahlen. 2-Interne Verschmutzung des Filterträgers oder Filterbeschädigung. 3-Die Kaffeemühlen sind verschleißt, demzufolge dieselben von einem Fachtechniker ersetzen lassen.	Im 1.Fall kann dies durch eine korrekte Einstellung der Kaffeemühle erfolgen. Im 2.Fall den Filterträger putzen oder den Filter ersetzen. Im Fall 3 muss ein Techniker gerufen werden.



ÍNDICE

1 - ADVERTENCIAS

1.1 Advertencias generales.....	45
1.2 Uso previsto	45

2 - TRANSPORTE

2.1 Embalaje.....	45
2.2 Desplazamiento de la máquina.....	45
2.3 Almacenamiento.....	45

3 - DESCRIPCIÓN DE LA MÁQUINA

3.1 Descripción del ciclo de funcionamiento.....	46
3.2 Descripción de los mandos.....	46
3.3 Datos técnicos.....	46

4 - INSTALACIÓN DE LA MÁQUINA

4.1 Advertencias.....	47
4.2 Preparación del sistema para la instalación.....	47
4.2.1 Conexionado con la red eléctrica	47

5 - USO DE LA MÁQUINA

5.1 Primer encendido de la máquina y llenado de agua en la caldera	47
5.2 Encendido durante el funcionamiento normal	47
5.3 Preparación del café	47
5.4 Erogación de agua caliente	48
5.5 Erogación del Vapor	48
5.6 Apagado.....	48

6 - MANTENIMIENTO

6.1 Normas de seguridad.....	49
6.2 Limpieza de la máquina	49
6.3 Termostato de seguridad - Rearme manual	49
6.4 Eliminación correcta del producto (residuos eléctricos y electrónicos)	49

7 - AVERIGUACIÓN DE AVERÍAS

Problema / Diagnóstico/Solución / Consejos	50
--	----



1 - ADVERTENCIAS

1.1 Advertencias generales



- Los equipos eléctricos e hidráulicos deben ser preparados por el usuario de conformidad con lo indicado en el capítulo 4 del presente manual "Instalación de la máquina"
- El instalador no puede en ningún caso modificar la instalación preexistente realizada a cargo del usuario.
- El presente manual de instrucciones es parte integrante de la máquina y debe ser leído atentamente por el usuario antes de la puesta en servicio de la misma.
- Conservar el manual para futuras consultas.
- La máquina es entregada sin agua en la caldera para evitar posibles daños causados por el hielo.
- Cuidar la puesta a tierra de la instalación eléctrica.
- No tocar la máquina con las manos o los pies húmedos y/o mojados.
- No utilizar la máquina con los pies desnudos
- No conectar el cordón de alimentación eléctrica a alargadores volantes o similares.
- No desconectar la máquina de la línea eléctrica tirando del cordón de alimentación.
- No hacer funcionar la máquina con el cordón de alimentación enrollado.
- El aparato no es destinado a ser utilizado por personas, comprendidos a los niños, con reducidas capacidades físicas, mentales o sensoriales o con experiencia e/o competencias insuficientes, a menos que no estén bajo la supervisión de una persona responsable de su seguridad o no vengan de ella instruídos sobre el empleo del aparato.
- Vigilar a los niños de modo que no puedan jugar con la máquina.
- Para evitar infiltraciones de agua dentro de la máquina, volver a colorar las tazas en el calentatazas con la parte ahuecada hacia arriba.
- La máquina no se destina a ser utilizada al aire libre.
- El siguiente símbolo indica peligro de quemaduras.



1.2 Uso previsto

La máquina para café expresso BZ09 ha sido realizada para preparar café expresso, para producir agua caliente, para preparar bebidas calientes como té, manzanilla y otras infusiones, para producir vapor y para calentar bebidas (leche, chocolate, capuchino, ponche, etc.).

Esta máquina ha sido concebida sólo y exclusivamente para las utilizaciones arriba indicadas. Cualquier otro uso es a considerar como impropio y por lo tanto prohibido por el fabricante. La casa constructora no podrá ser considerada responsable de daños ocasionados por el uso impropio de la máquina para café expresso.

2 - TRANSPORTE

2.1 Embalaje

La máquina para café expresso BZ09, previamente protegida con espuma de poliuretano, viene embalada en cajas de cartón.



Advertencias:

- Después de sacar la máquina del embalaje, comprobar que esté perfectamente íntegra y que no falten elementos.
- No se deben dejar los embalajes al alcance de los niños y deben ser evacuados en vertederos autorizados.
- Si se notaran daños a la máquina o si faltaran elementos, no utilizar la máquina y avisar inmediatamente al concesionario de zona.

2.2 Desplazamiento de la máquina

La máquina para café expresso se puede desplazar utilizando una carretilla elevadora, una carretilla para paletas o bien manualmente.

2.3 Almacenamiento

La máquina correctamente embalada se debe almacenar en lugares secos con una temperatura ambiente entre +5°C y +30°C y una humedad relativa no mayor que el 70%.

Se admite sobreponer a lo sumo cuatro cajas.



3 - DESCRIPCIÓN DE LA MÁQUINA

3.1 Descripción del ciclo de funcionamiento

El agua procedente del depósito situado en la parte trasera de la máquina, es enviada a la caldera a través de una bomba de vibración mandada por un interruptor situado en el panel frontal. El agua es calentada por una resistencia eléctrica y la temperatura es regulada y mantenida constante por termostatos de contacto situados en la parte superior de la caldera. A través de una válvula el agua pasa, atravesando un filtro, desde la caldera a la zona de infusión. Mediante un grifo es posible tomar agua caliente o vapor directamente de la caldera.

3.2 Descripción de los mandos (Fig. 01 - Fig. 02)

- 1 Mando grifo agua/vapor
- 2 Grupo portafiltro
- 3 Tubo suministro Agua/Vapor
- 4 Manómetro
- 5 Rejilla para apoyar taza
- 6 Contenedor recoge gotas
- 7 Deposito agua
- 8 Tapa deposito agua
- 9 Interruptor café
- 10 Interruptor vapor
- 11 Luz rojo
- 12 Boquilla distribución café
- 13 Luz verde
- 14 Interruptor encendido máquina
- 15 Luz naranja
- 16 Portafiltro con filtro para cápsula (opcional)
- 17 Portafiltro con filtro para monodosis (opcional)
- 18 Portafiltro con filtro para café molido
- 19 Prensador
- 20 Medidor
- 21/1 Filtro 1 taza
- 21/2 Filtro 2 tazas

3.3 Datos técnicos (Fig. 03)

Alimentación	V~/Hz	220 – 240V~ / 50-60Hz	110 – 120V~ / 50-60Hz
Potencia nominal	W	1450 - 1750	1300 - 1400
Resistencia	W	1350 - 1650	1200 - 1300
Caldera	lt	0,5	
Deposito	lt	3	
Ancho "A"	mm	250	
Profundidad "B"	mm	425	
Altura "C"	mm	375	
Peso neto	kg	17	
Peso bruto	kg	20	



4 - INSTALACIÓN DE LA MÁQUINA

4.1 Advertencias

La instalación deberá ser efectuada por personal especializado, siguiendo las instrucciones suministradas por el constructor y respetando las Leyes vigentes.

La máquina deberá estar colocada e instalada en un lugar donde el uso y el mantenimiento sean efectuados exclusivamente por personal especializado. Se puede utilizar la máquina en lugares utilizados para las áreas de cocina de personal en tiendas, oficinas y otros ambientes de trabajo; casas de campo, por los clientes en hoteles, moteles y otros ambientes de tipo residencial; entornos de alojamiento y desayuno tipo

4.2 Preparación del sistema para la instalación

Preparar el apoyo de la máquina sobre un plano horizontal bien nivelado, seco, liso, fuerte, estable y posicionado a una altura tal donde el plano calentatazas se encuentre a más de 150 cm del suelo.

No usar chorros de agua, ni instalar en lugares donde se utilizan chorros de agua.

Para garantizar el normal funcionamiento, el aparato debe ser instalado en lugares donde la temperatura se encuentre entre los $+5^{\circ}\text{C}$ y los $+32^{\circ}\text{C}$ y la humedad no supere el 70%.

En caso de exponer la máquina a temperaturas inferiores a $+0^{\circ}\text{C}$, actuar del siguiente modo:

- Asegurarse de que la máquina esté 24 horas en un lugar donde la temperatura sea superior a $+15^{\circ}\text{C}$ antes de encenderla.

La máquina está alimentada eléctricamente y para su funcionamiento necesita:

- conexión con la red eléctrica.

4.2.1 Conexión con la red eléctrica



Advertencias:

- La conexión a la red eléctrica deberá ser realizada por personal especializado.
- La instalación deberá realizarse respetando las Leyes vigentes y deberá disponer de la puesta a tierra.

La máquina se suministra con un cable de alimentación provisto de enchufe; en la conexión permanente a la red, entre el aparato y la red, interponer un interruptor omnipolar de protección con apertura mínima entre los contactos de la categoría de sobretensión III, idóneo a la corriente y respetando las normas en vigor.

5 - USO DE LA MÁQUINA

5.1 Primer encendido de la máquina y

llenado de agua en la caldera (Fig. 01)



Si no se llena la caldera, se podrán provocar daños a la resistencia eléctrica de los cuales el fabricante no se considerará responsable.

- 1) Abrir la tapa del depósito del agua (Fig. 01; pos. 7) sacar el depósito (Fig. 04) llenar de agua (usar siempre agua potable con una dureza ideal de aproximadamente 15°F grados franceses); no usar nunca agua caliente.
- 2) Volver a colocar el depósito y volver a insertar los tubitos de silicona, asegurándose de que el tubo de aspiración que se encuentra a la izquierda del depósito toque el fondo del mismo (Fig. 04).
- 3) Cerrar la tapa.
- 4) Poner el enchufe en la toma de corriente.



Para garantizar el llenado de la caldera, durante el primer encendido y después de largos períodos de inactividad, seguir el procedimiento que se describe a continuación.

- 1) Abrir el grifo agua/vapor; al levantar la lengüeta, el grifo quedará en posición abierto (Fig. 05); luego pulsar el interruptor café (Fig. 01; pos. 9) y el interruptor general (Fig. 01; pos. 14) (Luz verde encendido, Luz naranja encendido Fig. 01; pos. 15/13)
- 2) Cuando salga agua del tubito del vapor (Fig. 01; pos. 3), cerrar el grifo (Fig. 05); a continuación, apagar el interruptor del café (Fig. 01; pos. 9).
- 3) Esperar que la máquina se caliente hasta alcanzar la temperatura indicada, es decir, hasta que se apague el Luz naranja (Fig. 01 pos 15) que indica el apagado de la resistencia.

Para calentar el grupo realizar unas erogaciones de agua (aproximadamente 500 cc); la temperatura idónea se alcanzará en 5 minutos.

5.2 Encendido durante el funcionamiento normal

- 1) Poner el enchufe en la toma de corriente.
- 2) Asegurarse de que haya suficiente agua en el depósito.
- 3) Presionar al interruptor general (Fig. 01; pos. 14) (Luz verde encendido Fig. 01; pos. 15).
- 4) Esperar que la máquina se caliente hasta alcanzar la temperatura indicada.

5.3 Preparación del café

- 1) Esperar hasta que se alcance la temperatura ideal para la erogación del café, indicada por



- el apagado del Luz naranja (Fig. 01; pos. 15)
- 2) Quitar el porta-filtro de la máquina y:
Modelo con cápsula: introducir la cápsula de café en el porta-filtro con boquilla sencilla (Fig. 02; pos. 16).
Modelo con pastilla: introducir la pastilla de café en el porta-filtro con boquilla sencilla (Fig. 02; pos. 17).
Modelo para café molido: poner el café molido, utilizando el medidor indicado (Fig. 02; pos. 20), en el porta-filtro (Fig. 02; pos. 18) con filtro de 1 o de 2 tazas (Fig. 02; pos. 21/1-2) según el número de cafés deseados; luego comprimir el café realizando una ligera presión con el prensador indicado (Fig. 02; pos. 19).
 - 3) Volver a enganchar el porta-filtro al grupo (Fig. 01; pos. 2).
 - 4) Colocar la taza debajo de la boquilla de erogación del café (Fig. 01; pos. 12).
 - 5) Pulsar el interruptor del café (Fig. 01; pos. 9) hasta obtener la cantidad de café deseada.
 - 6) Pulsar de nuevo el interruptor del café (Fig. 01; pos. 9) para detener la erogación.



Advertencias:

- No quitar el porta-filtro cuando el aparato esté funcionando ya que el grupo de erogación está bajo presión.
- No tocar directamente la parte metálica del porta-filtro porqué está caliente.

5.4 Erogación de agua caliente



Si no se cierra el grifo después del normal empleo, se podrán causar daños a la resistencia eléctrica de los cuales el fabricante no se considerará responsable. Durante este proceso es normal la salida de agua caliente del grupo

- 1) Colocar un recipiente bajo el tubito de erogación de agua/vapor (Fig. 01; pos. 3).
- 2) Abrir el grifo de agua/vapor (Fig. 01; pos. 1) y pulsar el interruptor del café (Fig. 01; pos. 9).
- 3) Una vez que se haya erogado la cantidad de agua deseada, cerrar el grifo del agua/vapor (Fig. 01; pos. 1) y pulsar de nuevo el interruptor del café (Fig. 01; pos. 9).

5.5 Erogación del Vapor



Si no se cierra el grifo después del normal empleo, se podrán causar daños a la resistencia eléctrica de los cuales el fabri-

cante no se considerará responsable.

Para efectuar la erogación del vapor, realizar las siguientes operaciones:

- 1) Pulsar el interruptor del vapor (Fig. 01; pos. 10), encendido del Luz rojo (Fig. 01; pos. 11) y del Luz naranja (Fig. 01; pos. 15)
- 2) Abrir el grifo del agua/vapor (Fig. 01; pos. 1), descargar el agua durante aproximadamente 10 segundos (Fig. 01; pos. 3), con el objeto de vaciar parcialmente la caldera y permitir la expansión del volumen del vapor.
- 3) Cerrar el grifo del agua/vapor (Fig. 01; pos. 1) y esperar a que se apague el Luz naranja (Fig. 01; pos. 15).
- 4) Sumergir el tubito de erogación del agua/vapor (Fig. 01; pos. 3) en la bebida que haya que calentar y abrir el grifo del agua/vapor (Fig. 01; pos. 1).
- 5) Una vez calentada la bebida, descargar un poco de vapor para limpiar la boquilla del tubito.
- 6) Cerrar el grifo del agua/vapor (Fig. 01; pos. 1) y presionar el interruptor del vapor (Fig. 01; pos. 10), apagando el Luz rojo y naranja (Fig. 1 pos. 11/13) para detener la función vapor.



Después de cada erogación de vapor, habrá que llenar la caldera del siguiente modo:

Durante este proceso es normal la salida de agua caliente del grupo

- 1) Controlar que el interruptor del vapor (Fig. 01; pos. 10) se encuentre en la posición Off con el Luz rojo apagado (Fig. 01; pos. 11)
- 2) Colocar un contenedor debajo del tubito de erogación del agua/vapor (Fig. 01; pos. 3).
- 3) Abrir el grifo del agua/vapor (Fig. 01; pos. 1).
- 4) Pulsar el interruptor del café (Fig. 01; pos. 9) hasta que salga el agua del tubito de erogación del agua/vapor de forma continuada (Fig. 01; pos. 3).
- 5) Pulsar el interruptor del café (Fig. 01; pos. 9) y cerrar el grifo del agua/vapor (Fig. 01; pos. 1).

La máquina estará lista para su normal empleo.

5.6 Apagado

Pulsar el interruptor general (Fig. 01; pos. 14). Si la máquina tuviera que quedarse apagada por un largo período de tiempo:

- 1) vaciar el depósito
- 2) quitar el enchufe de la toma de corriente
- 3) guardar la máquina en un ambiente seco y reparado.

6 - MANTENIMIENTO

Para consentir el funcionamiento correcto de la



máquina, ajustarse a las instrucciones de mantenimiento presentadas a continuación.

6.1 Normas de seguridad

No dirigir chorros de agua contra la máquina. Desconectar la máquina de la línea eléctrica, poniendo la palanca del seccionador omnipolar de la red eléctrica en la posición de reposo 0, desenchufar la clavija de la toma de red y cerrar la llave de paso del agua antes de efectuar operaciones de mantenimiento y/o de limpieza. En caso de mal funcionamiento de la máquina, abstenerse de intentar repararla por propia cuenta y acudir inmediatamente al servicio técnico. Si se daña el cordón de alimentación eléctrica, apagar inmediatamente la máquina, cerrar el agua y acudir al servicio técnico. Abstenerse de sustituirlo por propia cuenta. Efectuar la limpieza/mantenimiento con la máquina fría, preferentemente utilizando guantes protectores para las manos.

6.2 Limpieza de la máquina



Advertencia: Para mejorar la calidad del producto y en conformidad con las normas vigentes, cuando se pone en marcha la máquina cada día, realizar la sustitución del agua contenida en la caldera y en los circuitos

Estos consejos son indicativos, la variación de los períodos de mantenimiento y limpieza depende del uso de la máquina.

- Después de cada utilización
- 1) Limpiar la lanza vapor.
 - 2) Limpiar el portafiltro y los filtros
Diariamente
 - 1) Limpiar la parilla apoyatazas y la bandeja de descarga.
 - 2) Limpiar la carrocería.
 - 3) Limpiar las guarniciones del grupo con el cepillo provisto en dotación.
 - 4) Efectuar el lavado del grupo como sigue: enganchar al grupo el portafiltro con el filtro ciego provisto en dotación y activar muchas veces una erogación.
 - 5) Sumergir los portafiltros y los filtros en agua hirviendo durante algunos minutos para facilitar la disolución de las grasas del café, usar un paño o una esponja para su remoción.



Para el lavado y la limpieza no utilizar solventes, detergentes o esponjas abrasivas pero sólo productos específicos para máquinas de café. Lavar la carrocería utilizando un paño embebido con agua y/o detergentes neutros asegurándose de secar bien las superficies antes de volver a conectar la máquina a la línea eléctrica. Para el lavado de la parilla apoyatazas y de la bandeja de descarga usar agua.

Para lavar el depósito después de haberlo sacado,

utilizar agua y detergentes neutros y efectuar un enjuague cuidadoso. Poner de nuevo el depósito en su sitio e introducir los tubitos de silicona, comprobando que el tubo de aspiración toque el fondo.

6.3 Termostato de seguridad - Rearme manual



Atención! La operación descrita a continuación está terminantemente reservada sólo a un técnico instalador autorizado por la casa constructora.

Durante el funcionamiento de la máquina el recalentamiento de la resistencia en la caldera puede activar, cortando la alimentación, el termostato de seguridad que precave mayores daños a la caldera.

Evitar cualquier tentativo de reparación autónoma e interpelar inmediatamente al servicio de asistencia técnica.

6.4 Eliminación correcta del producto (residuos eléctricos y electrónicos)

(Aplicable en los países de la unión Europea y en aquellos con sistema de recogida selectiva)



El marcado en el producto o en su documentación indica que el producto no debe ser eliminado junto con los demás residuos domésticos al final de su ciclo de vida. Para evitar eventuales daños al medio ambiente o a la salud causados por una eliminación incorrecta de los residuos, se invita al usuario a separar este producto de otros tipos de residuos y reciclarlo de la manera más responsable para facilitar la reutilización sostenible de los recursos materiales.

Se invita a los usuarios particulares a contactar con el revendedor donde ha sido adquirido el producto o con la oficina local encargada de proporcionar todas las informaciones referentes a la recogida selectiva de residuos y el reciclaje de este tipo de producto.

Se invita a los usuarios empresariales a contactar con el propio proveedor y comprobar los términos y las condiciones del contrato de compra.

Este producto no debe ser eliminado junto con otros residuos comerciales.



7 - AVERIGUACIÓN DE AVERÍAS

Problema	Diagnóstico / Solución	Consejos
El Luz verde del interruptor general no se enciende	Falta energía eléctrica para el aparato.	Comprobar que la clavija esté bien enchufada o que el cable de alimentación no esté estropeado.
La máquina no alcanza la temperatura ideal	El termostato de seguridad se ha disparado.	Encargar un control por parte de un técnico especialista para averiguar las causas del disparo.
No se puede erogare café	Falta agua en el depósito.	Llenar el depósito.
Falta de distribución de vapor del tubito apropiado	La boquilla del tubito del vapor está obturada, desatascarla por medio de un alfiler.	Este problema depende de la introducción del pitón dentro de la leche. Limpiar el pitón del vapor después de cada utilización.
Pérdidas del porta-filtro	Causas posibles: 1-La guarnición de la tina inferior está desgastada o incrustada. 2-El porta-filtro está colocado incorrectamente sobre el grupo. 3-El filtro en el porta-filtro está dañado.	En todos los casos mencionados es necesario contactar a un técnico especializado.
Dificultad en la colocación del porta-filtro sobre el anillo enganchador	El problema depende de la excesiva dosis de café dentro del porta-filtro.	Disminuir la cantidad de café en el portafiltro.
Colocación incorrecta del porta-filtro una vez posicionado sobre el grupo	El mango del porta-filtro, una vez fijado en el grupo, está colocado más a la derecha. La guarnición de la tina inferior está desgastada.	Contactar a un técnico especializado para la sustitución de la guarnición de la tina inferior.
Distribución del café insuficiente	El café es distribuido gota a gota, el tiempo de distribución está demasiado largo y la calidad del café non es buena, presenta una crema negra. Causas posibles: 1-El molido del café es demasiado fino. 2-El café colocado en el porta-filtro está demasiado comprimido. 3-La dosis presente en el porta-filtro es excesiva. 4-La duchita del grupo está atascada. 5-El filtro en el porta-filtro está atascado.	En los casos 1-2-3, es posible resolver el problema con el ajuste correcto del molido. En el caso 4, es necesario contactar a un técnico. En el caso 5, limpiar el filtro o sustituirlo.



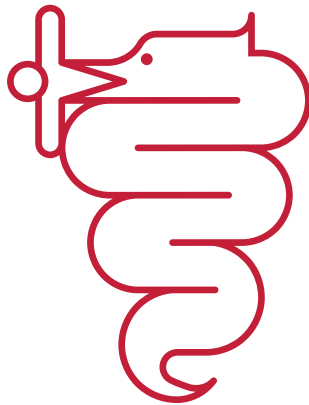
Problema	Diagnóstico / Solución	Consejos
Distribución del café demasiado abundante	<p>El café es distribuido demasiado rápidamente y presenta una crema más clara.</p> <p>Causas posibles:</p> <ol style="list-style-type: none"> 1-El molido del café es demasiado grueso. 2-El café colocado en el porta-filtro está poco comprimido. 3-La dosis presente en el porta-filtro es insuficiente. 	En los casos 1-2-3, es posible resolver el problema con el ajuste correcto del molido.
El café distribuido está demasiado frío	<p>Causas posibles:</p> <ol style="list-style-type: none"> 1-Los porta-filtros están fríos. 2-El molido del café es demasiado fino. 3-El circuito hídrico de la máquina está sucio (caliza). 	<p>En el caso 1, mantener el porta-filtro montado sobre el grupo.</p> <p>En el caso 2 modificar el molido del café.</p> <p>En los casos 3 contactara un técnico especializado.</p>
Deposito de café en el fondo de la tacita	<p>Causas posibles:</p> <ol style="list-style-type: none"> 1-El molido del café es demasiado fino. 2-El porta-filtro está sucio internamente o el filtro está dañado. 3-Las muelas del molinillo están desgastadas. 	<p>En el caso 1 será necesario ajustar correctamente el molinillo.</p> <p>En el caso 2, limpiar el porta-filtro o sustituir el filtro.</p> <p>En el caso 3 es necesaria la intervención del técnico.</p>



NOTE







BEZZERA

Dal 1901

G. BEZZERA S.R.L.

MACCHINE PER CAFFÈ ESPRESSO

Via Luigi Bezzera, 1

20088 Rosate - Milano - Italy

Tel. ++39 02 90848102 r.a. - Telefax ++39 02 90870287

Web: www.bezzera.com

e-mail: admin@bezzera.it